



Ventilation de logements dans
des zones exposées au bruit

Air for Life



Sonair A+ et F+

Ventilation avec insonorisation

Ventilation décentralisée à grande isolation sonore

Le Sonair est une unité décentralisée d'admission d'air qui garantit une alimentation permanente et contrôlée en air frais extérieur filtré. Le Sonair ventile silencieusement et présente d'excellentes propriétés d'insonorisation. En outre, cette unité prévient toutes les pertes d'énergie rencontrées avec une ventilation conventionnelle incontrôlée et excessive. Le Sonair garantit un climat intérieur sain et confortable sans nuisances sonores en provenance de l'extérieur.

Façades exposées au bruit

Le Sonair est recommandé pour des projets dans lesquels l'insonorisation au bruit extérieur est nécessaire. Il garantit une insonorisation côté façade jusqu'à 56 dB(A). Du fait de son haut débit de ventilation, le Sonair permet une aération efficace.

Simplicité de montage

Le Sonair se monte facilement du côté intérieur d'un mur extérieur. Le ventilateur installé dans l'unité aspire l'air extérieur par une gaine qui traverse la façade. Une riche gamme de passages de mur, de grilles murales et d'autres accessoires permet d'installer le Sonair à n'importe quel endroit tout en préservant l'esthétique de la façade.

Le ventilateur est installé dans un caisson insonorisant, qui atténue efficacement le bruit du ventilateur et le bruit extérieur.

L'air frais de renouvellement est insufflé dans la pièce au travers d'un filtre ce qui garantit un climat intérieur sain et propre.

Le volume d'air frais extérieur de renouvellement est réglable par des touches qui se trouvent sur le dessus du Sonair.



Aucune gêne due au bruit extérieur

Les avantages

Économique en énergie et peu énergivore

Silencieux

Insonorisant

Purificateur d'air

Prévient les courants d'air

Renouvellement d'air contrôlé par espace

Adapté pour les nouvelles constructions et les projets de rénovation

Installation simple et adaptée pour les situations les plus diverses

Entretien réduit

BRINK

Air for Life

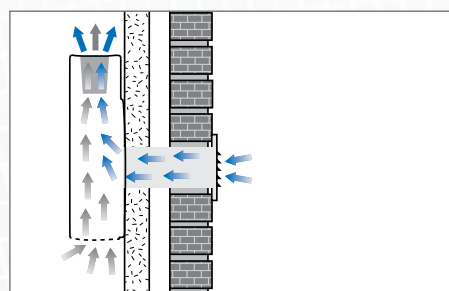
Caractéristiques techniques

De l'air frais sans courant d'air et sans nuisances sonores

Commande et installation simples

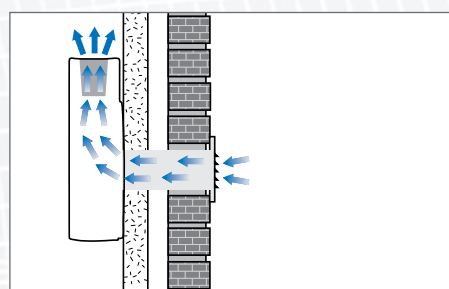
Modèles disponibles

Le Sonair est disponible en modèles A+ et F+. Ces deux modèles permettent de ventiler avec 100 % d'air extérieur et présentent des caractéristiques d'isolation sonore extrêmement efficaces. Le Sonair A+ offre en outre la possibilité de faire recirculer l'air. Le rapport du mélange air extérieur et air de recirculation est également réglable. Cette fonction permet également de purifier l'air intérieur au moyen du filtre intégré. Cette filtration a un effet bénéfique pour les personnes qui souffrent de problèmes des voies respiratoires, par exemple. Ces deux appareils sont également équipés d'une fermeture dite à diaphragme qui permet de fermer l'admission d'air.



Sonair A+ (recirculation)

Ventilation avec de l'air extérieur filtré et mélange avec de l'air intérieur selon un rapport de mélange réglable.



Sonair F+

Ventilation avec de l'air extérieur filtré.



Des touches montées sur le dessus de l'appareil permettent de régler progressivement le volume d'air extérieur de renouvellement.

Article	N° article
Sonair A+, y compris filtre ISO Coarse \geq 45 % (G3) et cordon électrique de 1,80 m	110104
Sonair F+, y compris filtre ISO Coarse \geq 45 % (G3) et cordon électrique de 1,80 m	110100

Modèle d'appareil	Sonair (A+ et F+)
Dimensions H x l x P [mm]	455 x 310 x 134
Jaquette de protection	Plastique, coloris blanc (RAL 9003)
Tension [V-/Hz]	230/50
Débit de ventilation [dm ³ /s]	Débit max. de 62,5 [90 m ³ /h] avec filtre ISO Coarse \geq 45 % (G3), réglage progressif
Puissance absorbée [W]	9,6 à 17 dm ³ /s [60 m ³ /heure] 52,3 à 62,5 dm ³ /s [225 m ³ /h]
Bruit émis [dB(A)]	< L I : Ak < 12,5 et LPA : 10 m ² < 11,5 à 30 m ³ /h L I : Ak < 12,5 et LPA : 10 m ² < 23,5 à 60 m ³ /h
Isolation sonore* [dB] (filtre ISO Coarse \geq 45 % (G3), passage : DV 100F)	Sonair A+ : Dn,e,w (C;Ctr) 52 dB (-1;-3) (ISO 717-1:1996) Sonair F+ : Dn,e,w (C;Ctr) 56 dB (-2;-6) (ISO 717-1:1996)
Cordon électrique blanc [m]	1,80

* Selon le rapport de test Peutz n°A.1368.

BRINK

Air for Life

Filtres

Filtration continue de l'air

Sélectionnez le filtre qui vous convient

Filtration de l'air

Le Sonair est équipé standard d'un filtre à air (filtre ISO Coarse $\geq 45\%$; G3). Ce filtre est utilisé pour un taux normal de poussières atmosphériques. Le filtre ISO Coarse $\geq 45\%$ (G3) élimine entre 80 et 90 % des particules de plus de 10 μm , parmi lesquelles le sable, les fils textiles, le pollen, les cheveux et les spores. Des filtres à fines particules (filtres ISO ePM2,5; F6) et des filtres combinés au carbone sont disponibles (filtres ISO Coarse koolstof $\geq 45\%$; G3K). Le carbone de ces filtres peut absorber les odeurs indésirables.

Comparatif des filtres

Filtre	ISO Coarse $\geq 45\%$ (G3)	ISO Coarse carbone $\geq 45\%$ (G3K)	ISO ePM2,5 (F6)
Particules (10 μm)	••	••	••
Particules fines (2,5 μm)			••
Pollen	•	•	••
Spores	•	•	••
Cheveux	••	••	••
Sable	••	••	••
Fils textiles	•	•	••
Poussière de ciment	•	•	••
Odeurs		••	

• = efficace •• = très efficace

Capacité de filtration (% de particules filtrées)

Particules (μm)	ISO Coarse $\geq 45\%$ (G3)	ISO ePM2,5 (F6)
<10	70-85	>99
<5	35-70	95-99
<3	15-35	85-95
<1	5-15	50-65
<0,5	0-5	20-40
<0,3		10-25
<0,1		5-15

Conform ISO16890

Filtres

Pour la filtration de l'air, le Sonair peut être équipé de différents modèles de filtres. Cela permet d'adapter la capacité de purification de l'appareil selon les besoins. Nous recommandons de remplacer le filtre tous les 6 à 9 mois.

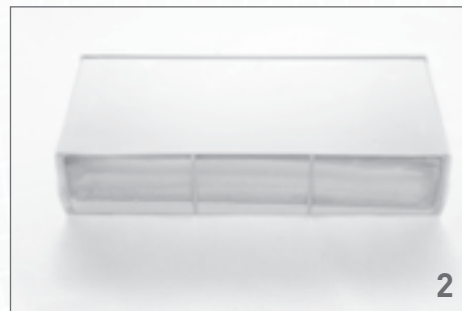
BRINK

Air for Life

Article	ILL.	N° article
Filtre ISO Coarse \geq 45 % (G3) Sonair A+ et F+ (support non compris)	1	531750
Filtre ISO Coarse \geq 45 % (G3) Sonair A+ et F+ (support compris)	2	531753
Filtre ISO Coarse \geq 60 % (G4) , lavable, Sonair A+ et F+ (support non compris)		532136
Filtre ISO ePM2,5 \geq 50 % (F6) Sonair A+ et F+	3	531550
Filtre ISO Coarse carbone \geq 45 % (G3K) G3K Sonair A+ et F+	4	531602



1



2



3



4

Filtre ISO Coarse \geq 45 % (G3)

Le Sonair est équipé standard d'un filtre ISO Coarse \geq 45 % (G3). Ce filtre est utilisé pour un taux normal de poussières atmosphériques. Le filtre ISO Coarse \geq 45 % (G3) élimine entre 80 et 90 % des particules de plus de 10 μm , parmi lesquelles les feuilles, les insectes et les particules telles que le pollen, les spores, les cheveux, le sable et les fils textiles.

Filtre ISO Coarse \geq 60 % (G4) (lavable)

Le filtre ISO Coarse \geq 60 % (G4) est lavable (dans une solution savonneuse) et présente l'avantage d'être réutilisable et de ne pas devoir le jeter. Vous économisez à terme et sans nuire à l'environnement. Ce filtre est utilisé pour un taux normal de poussières atmosphériques. Il élimine 95 % des particules parmi lesquelles le pollen, les spores, les cheveux, le sable et les fils textiles.

Filtre ISO ePM2,5 \geq 50 % (F6) (filtre à fines particules)

Le filtre ISO ePM2,5 \geq 50 % (F6) est utilisé pour les conditions de taux moyen à élevé de poussières atmosphériques. Ce filtre élimine 99 % de toutes les particules de plus de 10 μm et 95-99 % de toutes les particules de plus de 5 μm , parmi lesquelles les particules très fines telles que le pollen, les spores, la poussière de ciment et les déjections d'acariens.

BRINK

Air for Life

Grilles, passages et raccordements

Une riche gamme d'accessoires

Grilles murales



1.



2.



3.



4.



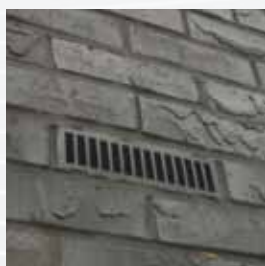
5.



6.



Exemple pratique de grille pour façade en briques



Exemple pratique de grille pour façade en briques



Exemple pratique de grille pour façade monumentale

Article	Ill.	N° article
Grille murale, plastique, pour Ø 100 mm, blanche	1	110233
Grille murale, plastique, pour Ø 100 mm, marron	2	110232
Grille murale, aluminium, Ø 100 mm, Old Iron*	3	110355
Grille murale, aluminium, Ø 100 mm, vernie	4	110227
Grille murale, fonte, pour façade monumentale, Ø 130 mm, Old Iron*	5	110328
Grille murale, fonte, pour façade monumentale, Ø 160 mm, vernie	5	110231
Grille murale, pour façade en pierre, format 55 x 210 mm, Old Iron*	6	110356

* Également disponible dans les coloris RAL 7016 (anthracite) et RAL 9001 (blanc crème) et autres coloris RAL.

BRINK

Air for Life

Une solution pour
chaque application

Passages



7.



8.



9.

Article	ILL.	N° article
Gaine de passage DV 100, L=500 mm	7	110208
Passage mural flexible, 110 mm pour grille de façade en pierre	8	110354
Passage mural flexible, 110 mm pour grille murale	9	535010

Kits de passage

Article	ILL.	N° article
Kit de passage DV100, grille extérieure blanche 1+	1+7	110299
Kit de passage DV100, grille extérieure marron 2+	2+7	110300

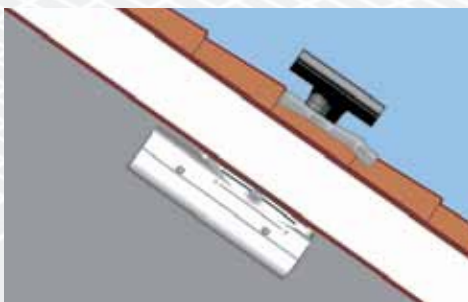


Passage de toiture en pente

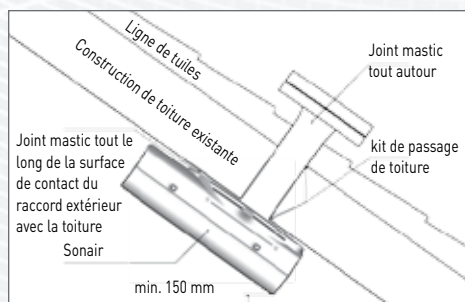
Article	N° article
Tuile RVT200, y compris bande de plomb pour le passage de toiture	110217



Pour les mansardes, le kit de passage de toiture offre la possibilité de placer le Sonair contre la toiture en pente avec un passage au travers de celle-ci.



Passage de toiture en pente



Passage de toiture en pente

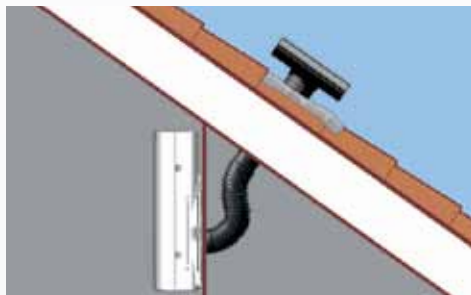
BRINK

Air for Life

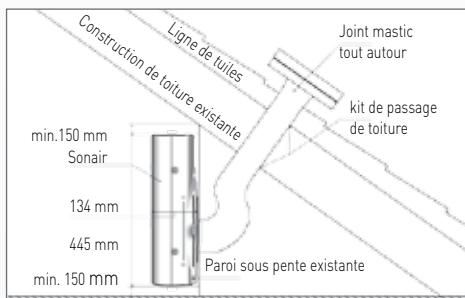
Passage de toiture paroi sous pente

Article	N° article
Tuile RVT200, y compris bande de plomb pour le passage de toiture (passage flexible non compris)	110217

Pour les mansardes avec paroi sous pente, le kit de passage de toiture offre la possibilité de placer le Sonair contre la paroi sous pente avec un passage au travers de la toiture.



Passage de toiture paroi sous pente



Passage de toiture paroi sous pente

Raccord latéral

Article	N° article
Raccord latéral	110315

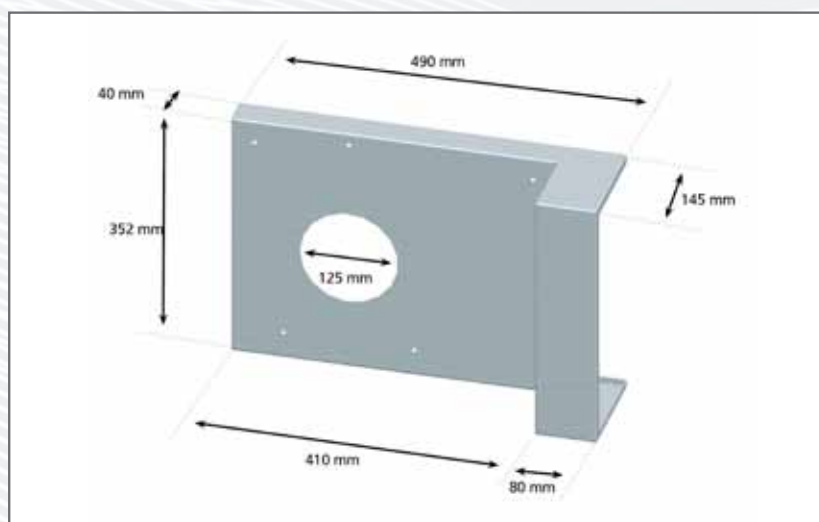
Le raccord latéral est la solution s'il n'existe pas d'espace du côté intérieur de la façade extérieure permettant le montage d'un Sonair. Le Sonair peut ainsi être placé contre le mur intérieur qui est perpendiculaire à la façade extérieure.



Raccord latéral

Éléments :

- Le raccord latéral est fabriqué en tôle d'acier revêtu de 2 mm d'épaisseur dotée d'une mousse acoustique et anti-vibrations. Le coloris est le même que celui du Sonair.
- Cinq vis M5 x 80 avec fiches destinées au montage.
- Bande de gonflement.



Dimensions raccord latéral

BRINK

Air for Life

Raccord par le haut

Article	N° article
Raccord par le haut	110324

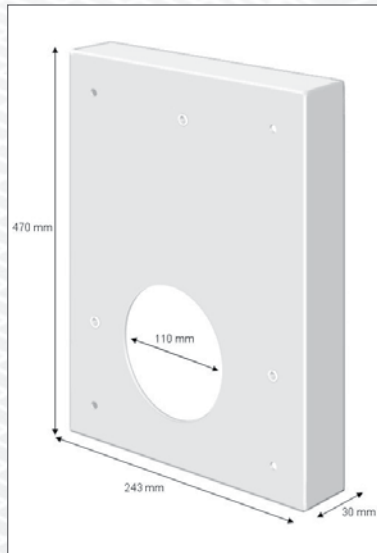
Si des ouvertures de ventilation se trouvent si proches du plafond ou qu'une forme particulière est présente et que cela empêche le raccordement direct d'un Sonair, cet accessoire permet de réaliser un raccordement par le haut. Cette solution présente les dimensions minimales nécessaires et est entièrement masquée derrière le Sonair. Attention : l'ouverture de ventilation existante doit présenter une surface d'au moins 50 cm².

La pose d'un raccord par le haut offre les avantages suivants :

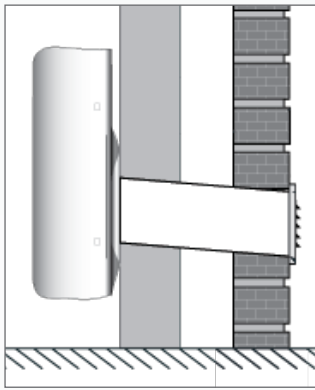
- Les ouvertures de ventilation existantes dans la façade peuvent être utilisées.
- L'esthétique de la façade est préservée.
- L'insonorisation est renforcée.

Éléments :

- Raccord par le haut en acier de 2 mm d'épaisseur avec mousse acoustique et anti-vibrations (coloris RAL 7047).
- Quatre vis (M5 x 80), y compris fiches destinées au montage du raccord par le haut.
- Trois boulons (M6 x 25).
- Bande de gonflement.



Exemple pratique avec chantepleure



Montage du Sonair

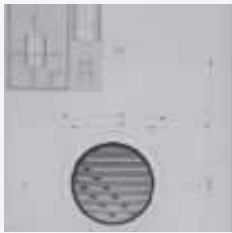
Facile à installer

Pose

Le Sonair se monte sur la face intérieure de la façade à proximité d'une prise de courant. Une ouverture doit être pratiquée dans le mur intérieur pour l'alimentation en air extérieur. Le diamètre dépend du modèle de passage mural. Une grille doit être posée côté extérieur.

Rapidement prêt à l'emploi

Montage : étape par étape



Étape 1

Déterminer l'emplacement de l'unité sur le mur. Utiliser le gabarit de montage fourni pour déterminer l'emplacement des orifices à percer.



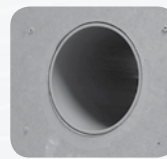
Étape 2

Percer l'ouverture pour l'alimentation en air extérieur inclinée à un angle minimal de 5° vers le bas (de l'intérieur vers l'extérieur), afin de prévenir les infiltrations d'eau.



Étape 3

Percer à l'horizontale les trois trous pour les vis de fixation (diamètre du foret 8 mm). La profondeur minimale des trous doit être de 45 mm.



Étape 4

Déterminer la longueur de la gaine de passage en plastique et la couper à la mesure. La gaine ne doit pas sortir du côté intérieur et extérieur et doit être de niveau avec le mur. Ébarber éventuellement la gaine avec une lime. Mastiquer soigneusement la gaine aux deux extrémités.



Étape 5

Placer le Sonair contre le mur. Plaquer l'unité contre le mur et la faire descendre pour l'enclencher sur les vis. Le Sonair est alors fixé contre le mur.

Étape 6

Du côté extérieur du mur, fixer la grille d'admission sur le passage d'air extérieur.

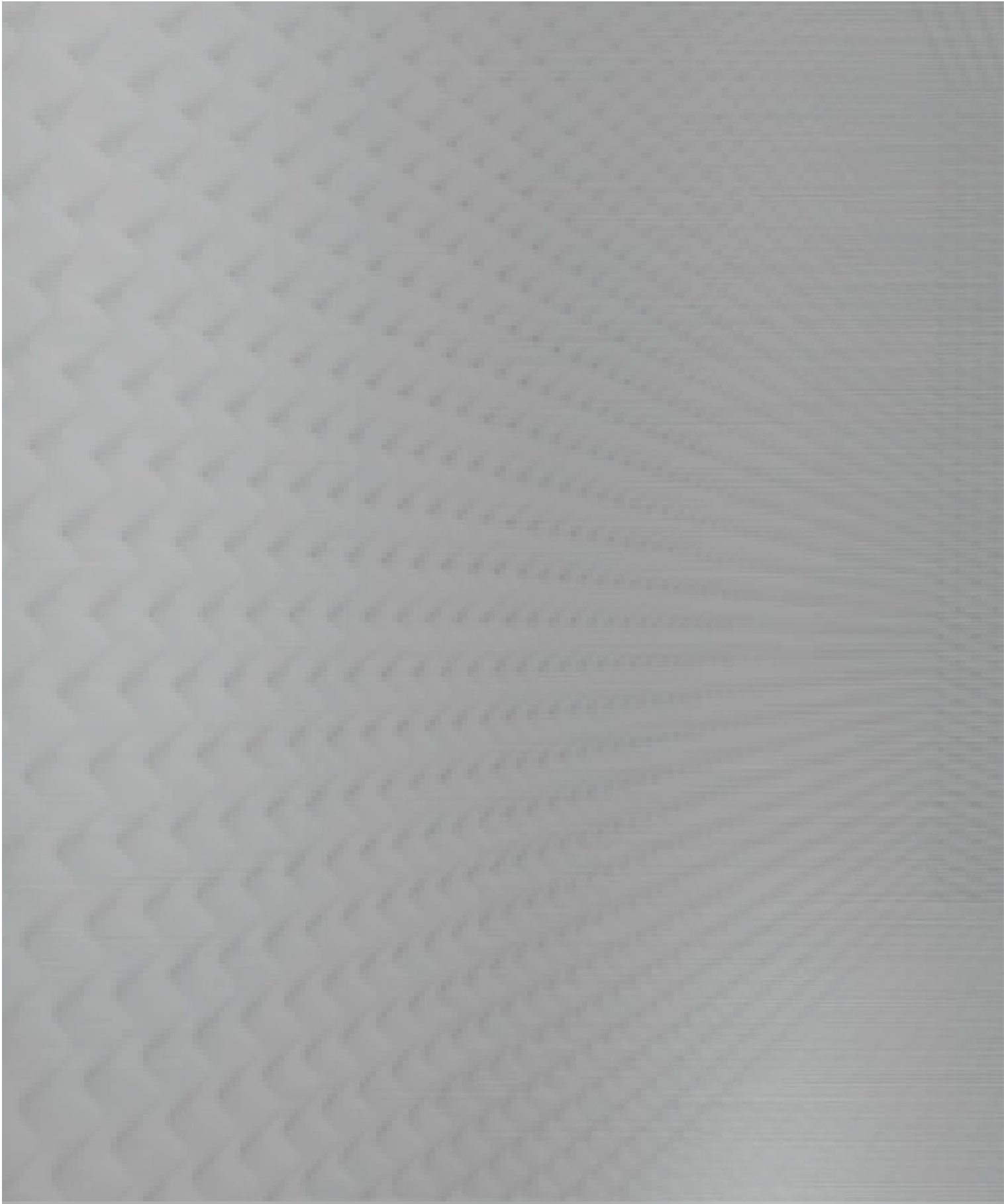
Étape 7

Brancher la fiche dans la prise électrique. Votre Sonair est prêt à l'emploi.

Introduire les trois fiches dans les trous, puis visser les vis dans les fiches en les laissant ressortir de 12-13 mm.

BRINK

Air for Life



BRINK CLIMATE SYSTEMS B.V.
P.O. BOX 11 NL-7950 AA STAPHORST
T +31 (0) 522 46 99 44

E info@brinkclimatesystems.com
www.BRINKclimatesystems.com
www.BRINKairforlife.com