

Renovent Excellent P300



CONSIGNES D'INSTALLATION (français)

Air for Life

BRINK

Air for life

WWW.BRINKAIRFORLIFE.NL

615668-H

Renovent Excellent P300



À CONSERVER PRÈS DE L'APPAREIL

Cet appareil peut être utilisé par des enfants à partir de 8 ans, les personnes avec des capacités physiques ou mentales réduites et les personnes ayant des connaissances et une expérience limitées si elles sont supervisées ou ont reçu des instructions sur la façon d'utiliser l'appareil en toute sécurité et s'ils sont conscients des possibles dangers.

Les enfants de moins de 3 ans doivent être tenus à l'écart de l'appareil, à moins qu'ils sont sous surveillance constante.

Les enfants âgés entre 3 et 8 ans ne peuvent mettre l'appareil sous ou hors tension que s'ils sont supervisés ou s'ils ont reçu des instructions claires sur l'utilisation sûre de l'appareil et s'ils comprennent les dangers possibles, à condition que l'appareil ait été placé et installé dans la position normale d'utilisation. Les enfants âgés entre 3 et 8 peuvent ne pas insérer la fiche dans la prise, ni nettoyer ou modifier les réglages de l'appareil, ni effectuer la maintenance de l'appareil qui serait normalement effectuée par l'utilisateur. Les enfants ne peuvent pas jouer avec l'appareil.

Si vous avez besoin d'un nouveau câble d'alimentation, commandez toujours la pièce de remplacement auprès de Brink Climate Systems B.V. Pour éviter des situations dangereuses, une connexion secteur endommagé ne doit être remplacée que par un expert qualifié !

PAYS: FR



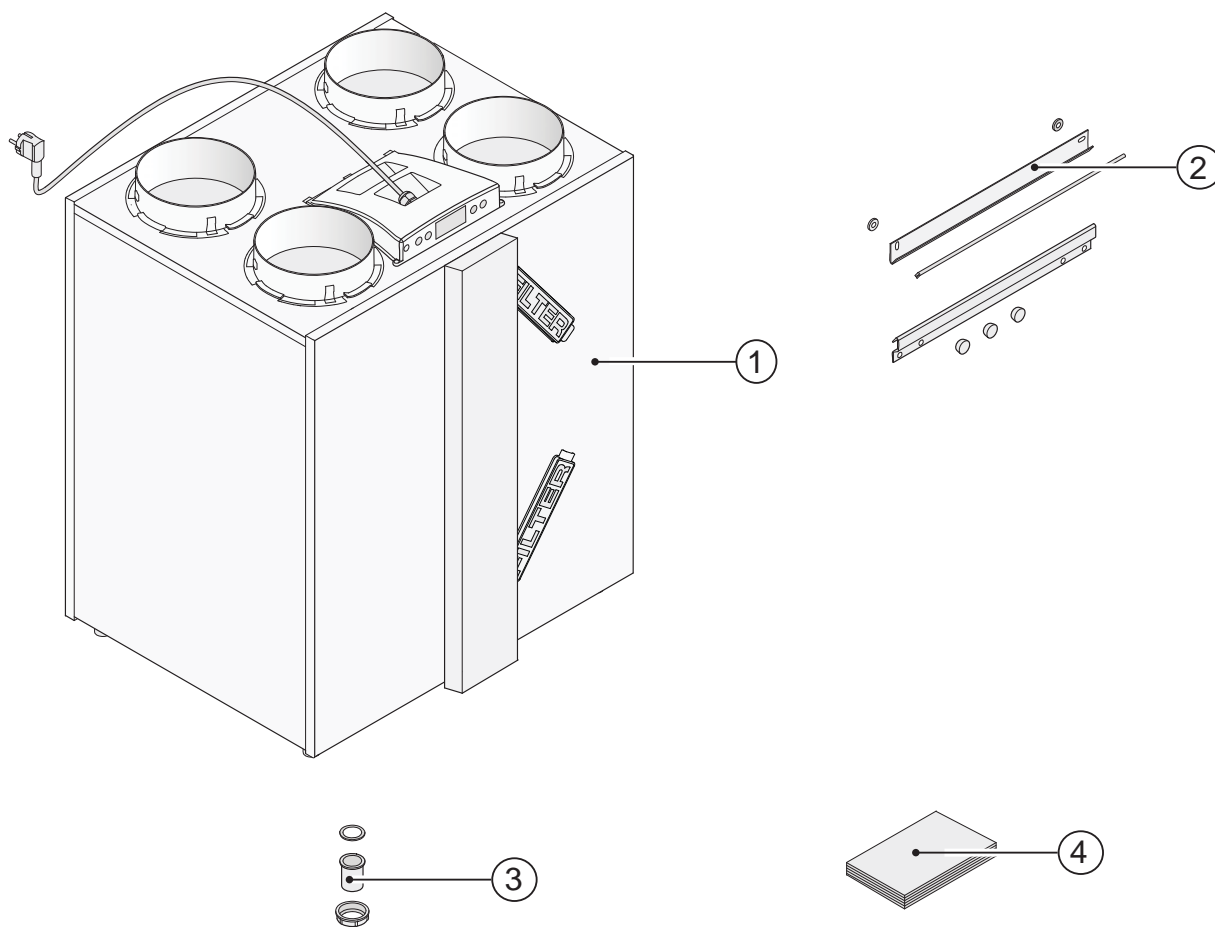
1	Livraison.....	1	9	Entretien	23
1.1	Contenu de la livraison.....	1	9.1	Nettoyage du filtre	23
1.2	Accessoires Renovent Excellent P300.....	2	9.2	Entretien	24
2	Application	5	10	Schémas électriques.....	26
3	Modèle	6	10.1	Schéma de principe.....	26
3.1	Informations techniques	6	11	Raccord. s électriques des accessoires ..	27
3.2	Raccords et dimensions	7	11.1	Raccordement des connecteurs.....	27
3.3	Vue éclatée de l'appareil	8	11.2	Exemples de racc. du sélecteur de position .	28
4	Fonctionnement.....	9	11.2.1	Sélect. de pos. avec indicateur de filtre.....	28
4.1	Description.....	9	11.2.2	Télécommande (sans indicateur de filtre) ...	28
4.2	Conditions de bypass	9	11.2.3	Sélecteur de position supplémentaire avec indicateur de filtre	28
4.3	Sécurité anti-gel.....	9	11.2.4	Télécommande de sélecteur de position supplémentaire	28
5	Installation.....	10	11.3	Connexion au moyen d'un eBus; débit d'air identique pour tous les appareils.....	29
5.1	Installation : généralités.....	10	11.4	Branchement du capteur RH (capteur d'humidité).....	29
5.2	Pose de l'appareil	10	11.5	Schéma de câblage du raccordement du réchauffeur secondaire.....	30
5.3	Racc. de l'évacuation de la condensation	10	12	Maintenance.....	31
5.4	Raccordement des conduites	10	12.1	Vue éclatée.....	31
5.5	Raccordements électriques.....	12	12.2	Articles de maintenance	32
5.5.1	Raccordement de la fiche secteur	12	13	Valeurs de réglage.....	34
5.5.2	Raccordement du sélecteur de position	12		Déclaration de conformité.....	35
5.5.3	Branchement du conn. eBus	12		Fiche de données sur le produit conforme à Ecodesign.....	36
6	Affichage à l'écran.....	13			
6.1	Explication générale du tableau de comm.....	13			
6.2	Situation de service	14			
6.2.1	État de la soufflerie.....	14			
6.2.2	Affichage du débit d'air	14			
6.2.3	Texte d'avertissement en situation de service..	15			
6.3	Menu de réglage.....	16			
6.4	Menu d'affichage	17			
6.5	Menu de maintenance	18			
7	Mise en service	19			
7.1	Mise en marche et arrêt de l'appareil	19			
7.2	Réglage du débit d'air.....	20			
7.3	Autres réglages installateur	20			
7.4	Réglage par défaut (usine)	20			
8	Dérangement.....	21			
8.1	Analyse du dérangement.....	21			
8.2	Codes d'affichage	21			

1.1 Contenu de la livraison

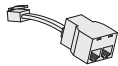
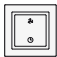
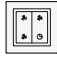
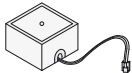
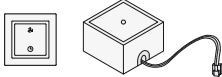
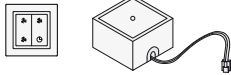
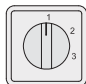
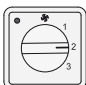
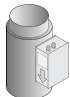
Avant de commencer l'installation de l'appareil à récupération de chaleur, veuillez contrôler s'il a été livré complet et intact.

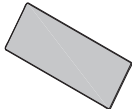
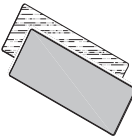

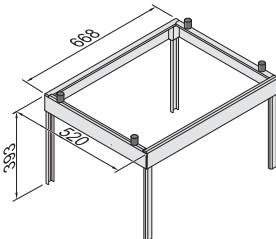
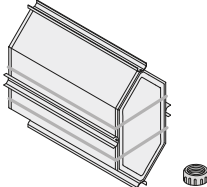
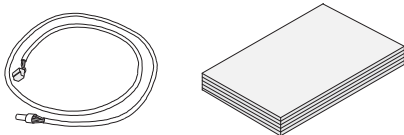
Le contenu de la livraison de l'appareil à récupération de chaleur Renovent Excellent P300 est composé des éléments suivants:

- ① Appareil à récupération de chaleur type Renovent Excellent P300
- ② Kit d'étrier de suspension murale composé de:
 - 2x bandes de suspension
 - 3x petits butoirs
 - 1x bande en caoutchouc
 - 2x rondelles en caoutchouc
 - 1x manuel de montage
- ③ Raccordement en PVC de l'évacuation de la condensation composé de:
 - 1x manchon fileté synthétique de 1,5"
 - 1x joint d'étanchéité
 - 1x raccord en PVC à coller de 32mm
- ④ Le kit de documentation est composé de:
 - 1x livret d'instructions courte



1.2 Accessoires Renovent Excellent P300

Description de l'article		Code d'article
Répartiteur RJ12		510472
Émetteur télécommande 2 positions (pile comprise)		532170
Émetteur télécommande 4 positions (pile comprise)		532171
Récepteur télécommande (pour modèle à pile)		532172
Ensemble télécommande 2 positions (1 émetteur & 1 récepteur)		532173
Ensemble télécommande 4 positions (1 émetteur & 1 récepteur)		532174
Sélecteur à 3 positions encastrable (sans indication de filtre) Livré avec plaque d'encastrement et applique		540214
Sélecteur à 4 positions encastrable avec indication de filtre, blanc ; bran- chement modulaire. Livré avec plaque d'encastrement et applique		540262
Préchauffeur électrique (supplémentaire) Excellent P300 Ø 160mm		310642

Description de l'article		Code d'article
Esemble filtre 1 x ISO ePM 1 50% (F7) filtre (1 unité)		531771
Esemble filtre 1x ISO Coarse 45% (G3) & 1x ISO ePM 1 50% (F7) (2 unités)		531773
Capteur RH		310657
Support de montage Excellent		217035
Échangeur de chaleur d'enthalpie		532059
Servicetool		531961



L'appareil Brink Renovent Excellent P300 est une unité de ventilation à récupérateur de chaleur avec ventilateurs économiques. Caractéristiques du Renovent Excellent P300 :

- réglage en continu des débits d'air par le tableau de commande.
- présence d'un indicateur de filtre sur l'appareil et possibilité d'indication du filtre sur le sélecteur de position.
- tout nouveau réglage antigel intelligent qui veille à ce que l'appareil continue de fonctionner de manière optimale sous de basses températures.
- niveau acoustique faible.
- équipé standard d'un clapet de bypass fonctionnant automatiquement.
- économique en énergie.
- rendement élevé.

Le Renovent Excellent P300 est uniquement disponible :

- le **“Renovent Excellent P300”**


Le Renovent Excellent P300 est disponible en modèle droite ou gauche. En cas de modèle gauche, les filtres se trouvent à gauche derrière la trappe des filtres ; en cas de modèle droite, les filtres se trouvent à droite derrière la trappe des filtres. Pour la position correcte des conduites de raccordement et leurs dimensions, voir le §3.2.

Le Renovent Excellent P300 est fourni d'usine avec une fiche secteur 230 V et un raccordement pour un sélecteur de position basse tension à l'extérieur de l'appareil.

Attention: Contrôlez correctement la position de ces conduites en fonction des plans de raccordement §3.2.

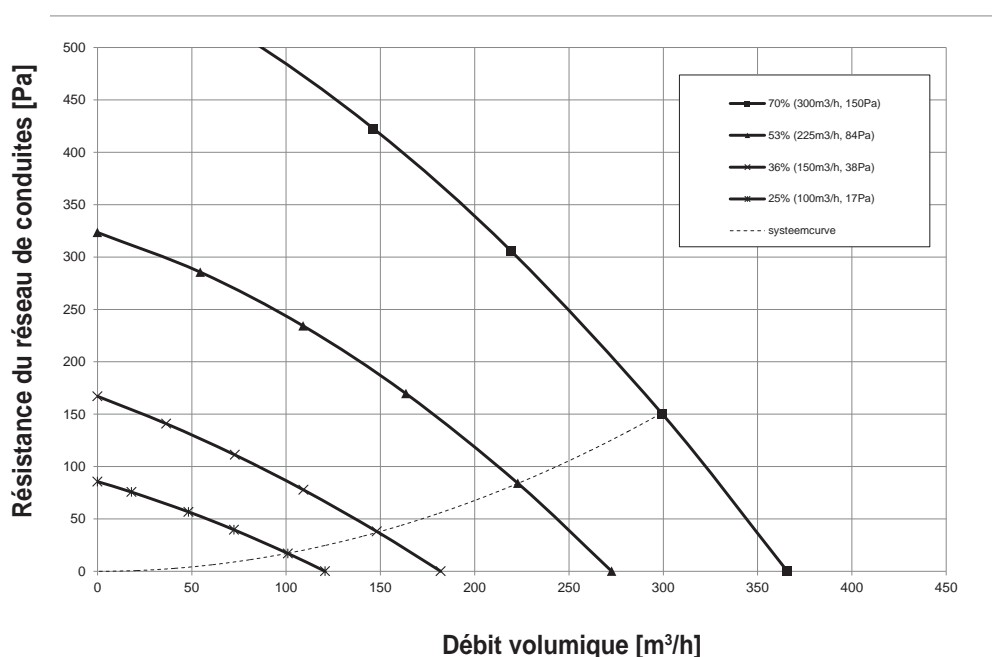
Types de modèles Renovent Excellent P300				
Type	Modèle G ou D	Position des conduites d'air	Alimentation	Type de code
Renovent Excellent P300	Modèle gauche	4 raccordements sur le dessus	Fiche secteur	4/0 L
	Version droite	4 raccordements sur le dessus	Fiche secteur	4/0 R

3.1 Spécifications techniques

Renovent Excellent P300				
Tension d'alimentation [V/Hz]	230/50			
Degré de protection	IP20			
Dimensions(b x h x d) [mm]	677 x 765 x 564			
Diamètre de conduite [mm]	Ø160			
Diamètre extérieur d'évacuation de la condensation [mm]	Ø32			
Poids [kg]	38			
Classe de filtre	ISO Coarse 45% (G3) (ISO ePM 1 50% (F7) en option en provenance de l'extérieur)			
Position ventilateur (réglage par défaut (usine))		1	2	3
Capacité de ventilation	15%	25%	48%	68%

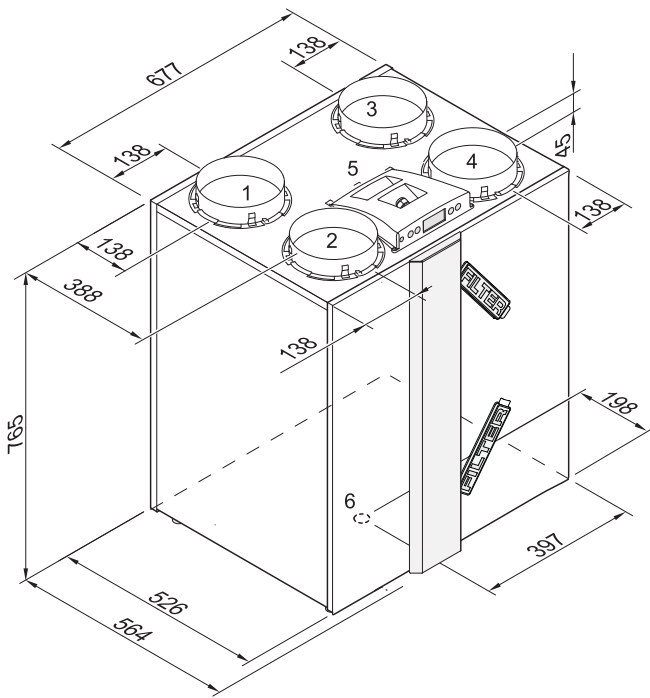
Capacité acoustique Excellent P300									
Capacité de ventilation [m³/h]		90		150		210		300	
Niveau de capacité acoustique Lw (A)	Pression statique [Pa]	50	100	50	100	50	100	50	100
	Émissions du boîtier [dB(A)]	30	33	38	38	44	46	50	52
	Conduite "en provenance de l'habitation" [dB(A)]	33	34	39	42	45	46	54	54
	Conduite "vers le logement" [dB(A)]	44	47	52	55	60	60	67	67

En pratique, la valeur peut diverger de 1 dB(A) en raison des tolérances de mesure

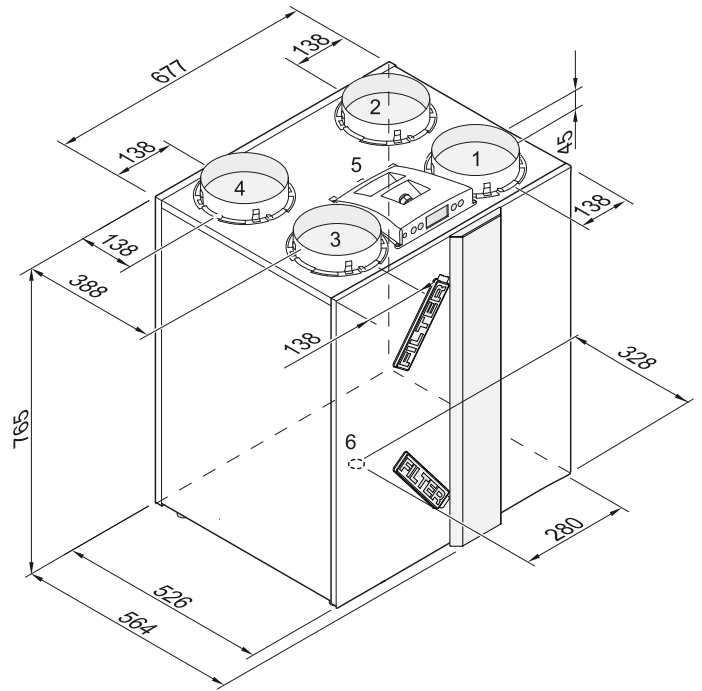


Système d'entrée de puissance selon la courbe (ligne pointillée)						
Inst. [%]	Qv [m³/h]	Pst [Pa]	U[V]	I [A]	PeI [W]	cosφ
70	300	150	230	0,89	107	0,5
53	225	84	230	0,43	52	0,5
36	150	38	230	0,23	24	0,4
25	100	17	230	0,16	14	0,4

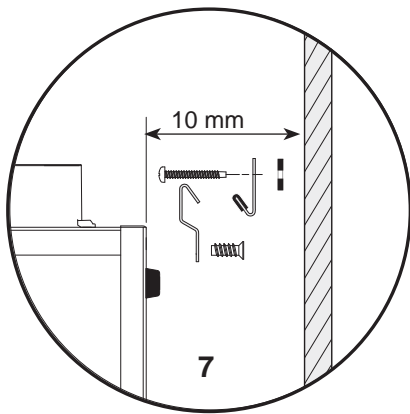
3.2 Aansluitingen en afmetingen Renovent Excellent P300



Renovent Excellent droite 4/0



Renovent Excellent gauche 4/0

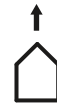


Montage du kit de suspension murale

1 = Vers le logement



2 = Vers l'extérieur



3 = Sortie du logement



4 = En provenance de l'extérieur

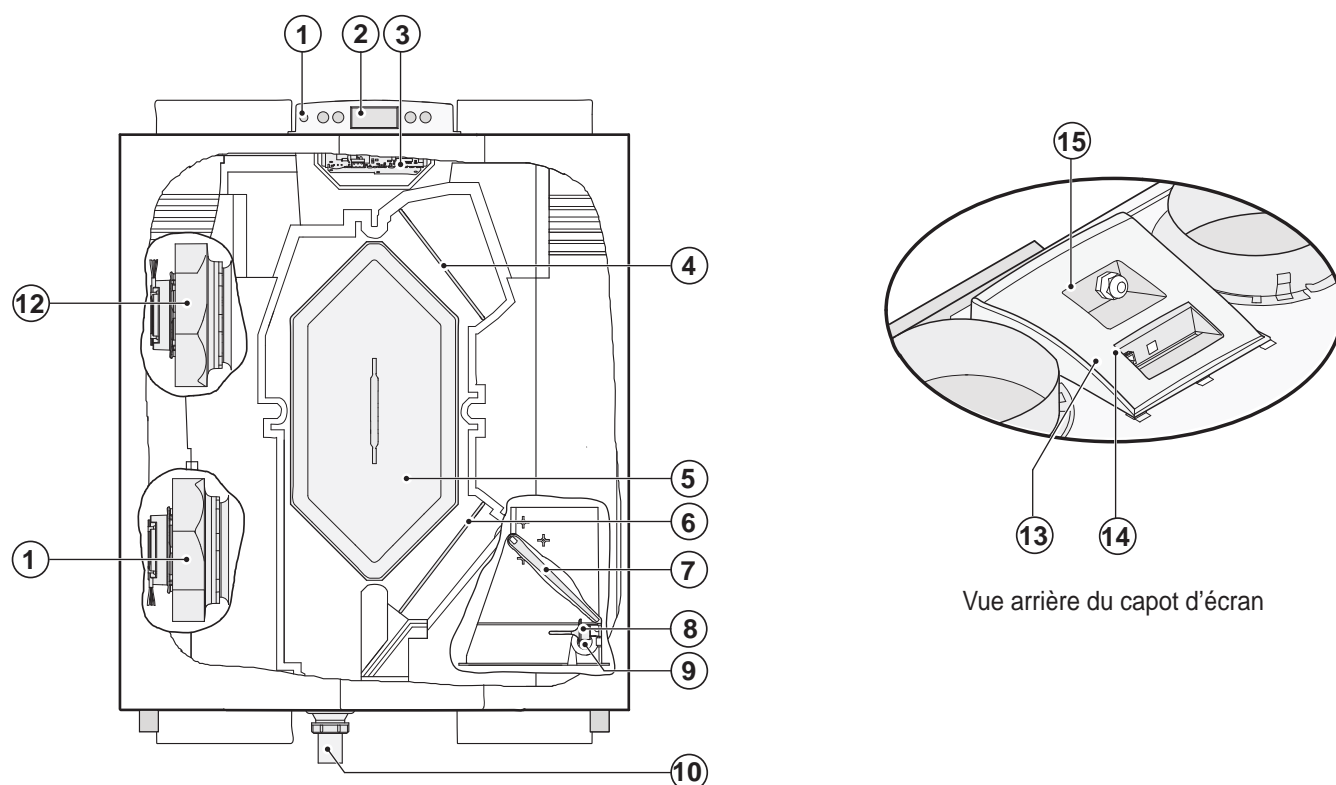


5 = Raccordements électriques

6 = Raccordement de l'évacuation de la condensation

7 = Étrier de fixation murale (veillez à positionner correctement la bande, les rondelles et les petits butoirs en caoutchouc)

3.3 Vue écorchée de l'appareil



1	Branchement maintenance	Raccordement pour un ordinateur de maintenance
2	Écran et 4 touches de commande	Interface entre l'utilisateur et le système électronique de réglage
3	Circuit de réglage	Contient le système électronique de réglage pour la fonctionnalité
4	Filtre d'extraction d'air	Il filtre le flux d'air sortant du logement
5	Échangeur de chaleur	Assure la transmission de chaleur entre l'air d'amenée et d'extraction
6	Filtre d'amenée d'air	Il filtre l'air extérieur qui entre dans le logement
7	Clapet de bypass	Il dirige ou non l'air vers l'échangeur de chaleur (Ce clapet se situe dans les modèle 4/0 au-dessus de l'appareil)
8	Sonde de température extérieure	Elle mesure la température de l'air extérieur
9	Sonde thermostatique intérieure	Elle mesure la température de l'air qui sort du logement
10	Évacuation de la condensation	Racc. d'évacuation de la condensation (l'ensemble est livré séparément avec l'appareil)
11	Ventilateur d'extraction	Extrait l'air vicié de l'habitation vers l'extérieur du logement.
12	Ventilateur d'amenée	Refoule de l'air frais dans l'habitation
13	Connecteur modulaire du sélecteur de position X2	Raccordement vers le sélecteur de position, éventuellement avec indicateur de filtre
14	Connecteur eBus X1	Branchement pour la commande de l'eBus
15	Câble d'alimentation 230 V.	Passage du câble d'alimentation 230 volt

4.1 Description

L'appareil est livré prêt à brancher sur le secteur et fonctionne entièrement automatiquement. L'air vicié provenant de l'intérieur chauffe l'air frais et propre provenant de l'extérieur. De l'énergie est ainsi économisée et l'air frais est amené vers les pièces souhaitées.

Le réglage est pourvu de trois positions de ventilation. Le débit d'air est réglable par position de réglage.

4.2 Conditions de bypass

Le bypass monté standard permet d'amener de l'air frais de l'extérieur sans qu'il soit réchauffé par l'échangeur de chaleur. C'est surtout pendant les nuits d'été qu'il est souhaitable d'avoir de l'air extérieur plus frais dans l'habitation. L'air chaud dans l'habitation est alors très rapidement remplacé par de l'air extérieur plus frais.

Le clapet de bypass s'ouvre et se ferme automatiquement lorsqu'un certain nombre de conditions est rempli (voyez le tableau ci-dessous des valeurs de bypass).

Le fonctionnement du clapet de bypass peut être adapté avec le numéro d'étape 9, 10 et le numéro d'étape 11 du menu de réglage, (voir le chapitre 13).

Conditions clapet de bypass	
Clapet de bypass ouvert	<ul style="list-style-type: none"> - La température extérieure est supérieure à 7°C et - la température extérieure est inférieure à la température interne du logement et - la température du logement est supérieure à la température réglée au numéro d'étape 9 du menu de réglage (réglée standard à 22°C)
Clapet de bypass fermé	<ul style="list-style-type: none"> - La température extérieure est inférieure à 7°C ou - la température extérieure est supérieure de à la température interne du logement ou - la température sortant du logement est inférieure à la température réglée au numéro d'étape 9 du menu de réglage moins à la température de consigne de l'hystérésis (numéro d'étape 10) et cette température est usine 20°C (22,0°C de moins 2,0°C).

4.3 Sécurité antigel

Pour éviter que l'échangeur de chaleur ne gèle en cas de très basses températures extérieures, le Renovent Excellent P300 est pourvu d'un réglage antigel intelligent. Des sondes thermostatiques mesurent les températures de l'échangeur de chaleur et, au besoin, est infiniment variable de déséquilibre disposé dans l'appareil.

Une bonne ventilation équilibrée reste ainsi maintenue, même en cas de très basse température extérieure. Lorsque activé préchauffeur (facultatif) et des températures extrêmement basses de l'échangeur menace de geler déséquilibre est appliquée en continu dans l'appareil.

5.1 Installeren algemeen

L'installation de l'appareil :

1. Pose de l'appareil (§5.2)
2. Raccordement de l'évacuation de la condensation (§5.3)
3. Raccordement des conduites (§5.4)
4. Raccordement électrique : (§5.5)

L'installation doit être effectuée conformément :

- Aux exigences de qualité de vent. dans les habitations,
- Aux exigences de qualité pour une ventilation équilibrée dans les habitations,

- Aux prescriptions pour la ventilation des habitations et des logements,
- Aux dispos. de sécurité pour les install. basses tensions,
- Aux prescriptions pour le raccordement des conduites d'égouts intérieures dans les habitations et les logements,
- Aux éventuelles prescriptions complémentaires des Compagnies distributrices d'énergie locales
- Aux presc. d'installation de l'appareil Renovent Excellent P300

5.2 Pose de l'appareil

Le Renovent Excellent P300 peut être directement fixé au mur au moyen des étriers de suspension fournis à cet effet. Pour obtenir un résultat sans vibration, il convient d'utiliser une paroi massive d'une masse minimum de 200 kg/m². Une cloison en béton cellulaire ou une cloison à montant métallique ne suffit pas ! Des mesures supplémentaires telles qu'un renforcement par double plaque ou des supports supplémentaires sont dans ce cas nécessaires. Au besoin, un support de fixation pour un montage sur le sol est disponible. Il convient ensuite de tenir compte des points suivants :

- L'appareil doit être posé de niveau.

- L'espace d'installation doit être choisi de telle façon qu'une bonne évacuation de la condensation, avec un siphon et une dénivellation pour l'eau de condensation, puisse être réalisée.
- L'espace d'installation doit être à l'abri du gel.
- Veillez, en raison du nettoyage des filtres et de l'entretien, à respecter une distance minimale de 70 cm sur le devant de l'appareil et une hauteur libre de 1,8 m.
- Veillez à toujours respecter une distance d'au moins 20 cm au-dessus du capot d'écran, de façon à ce que celui-ci puisse toujours être déposé.

5.3 Raccordement de l'évacuation de la condensation

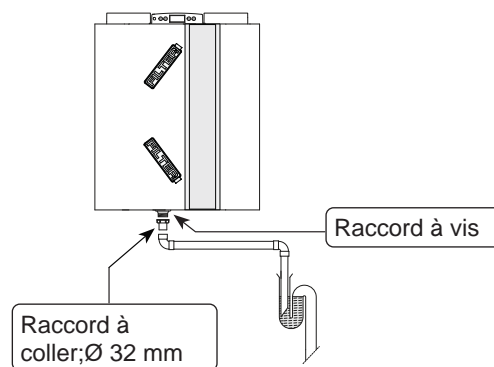
L'évacuation de la condensation passe, pour le Renovent Excellent P300, au travers du panneau inférieur. L'eau de condensation doit être évacuée par l'égout intérieur.

Le raccordement de l'évacuation de la condensation est fourni non monté avec l'appareil et doit être vissé sous l'appareil par l'installateur.

Ce raccordement de l'évacuation de la condensation présente un diamètre de raccordement extérieur de 32 mm.

La conduite d'évacuation de la condensation peut être montée dessus au moyen d'un raccord à coller (éventuellement un coude à angle droit). L'installateur peut coller l'évacuation de la condensation dans la position voulue sous l'appareil. L'évacuation doit se terminer sous le niveau d'eau du siphon.

Versez de l'eau dans le siphon ou le col de cygne avant de raccorder à l'appareil l'évacuation de la condensation, pour obtenir un siphon.



5.4 Raccordement des conduites

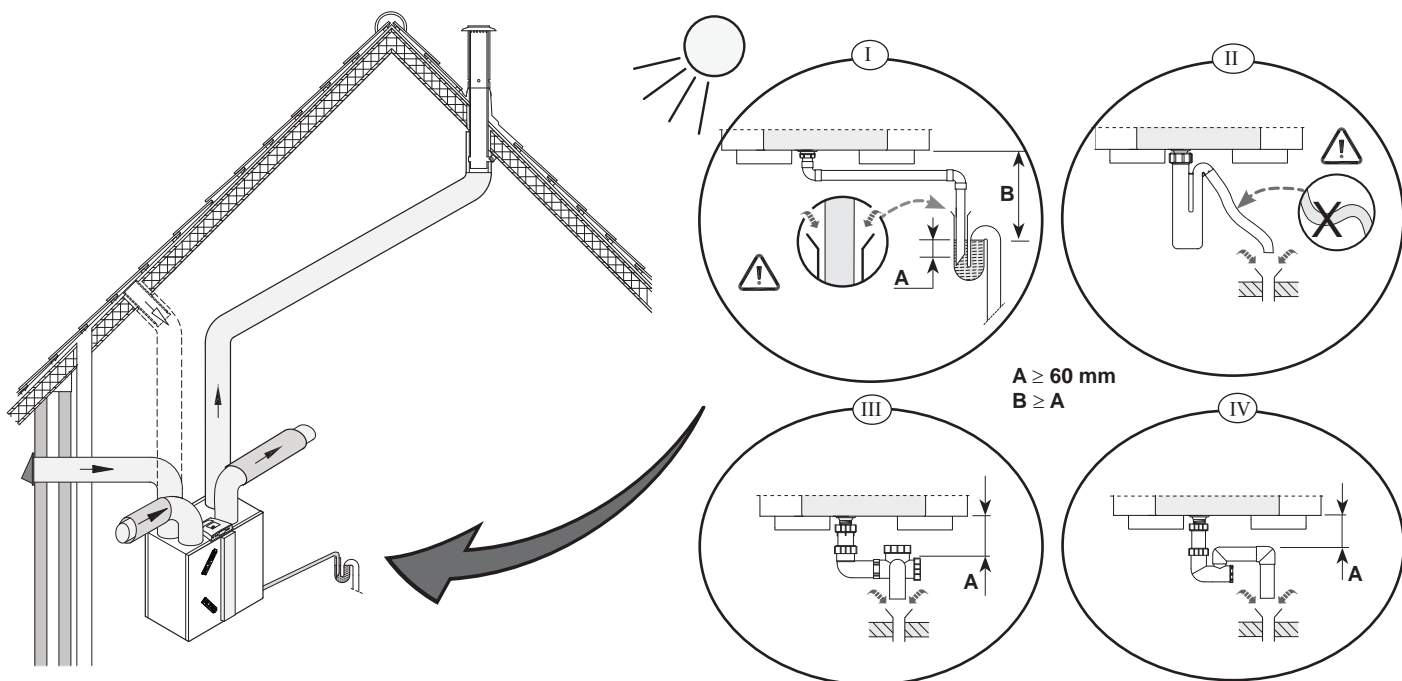
La conduite d'extraction d'air ne doit pas être équipée d'une soupape de réglage; le débit d'air est réglé par l'appareil lui-même. Pour éviter la formation de condensation à l'extérieur de la conduite d'amenée d'air extérieur et de la conduite d'évacuation d'air depuis le Renovent Excellent P300, ces conduites doivent être isolées extérieurement jusqu'au près de l'appareil avec un isolant étanche à la vapeur. Par contre, si vous utilisez des conduites à isolation thermique, cette isolation supplémentaire est superflue.

Pour satisfaire à l'exigence concernant le niveau sonore maximum de l'installation de 30 dB, il est nécessaire de déterminer au cas par cas (par installation) les mesures nécessaires à prendre, afin de limiter l'émission sonore. Un silencieux d'une longueur minimale de 1,5 m est en tout

cas nécessaire, mais il peut être nécessaire de prendre des mesures supplémentaires. Pour toute question à ce sujet, veuillez contacter le service-conseil de Brink.

Il convient à cet égard de tenir compte de la diaphonie et des bruits de l'installation, même pour les conduites d'amenée. Évitez la diaphonie dans la conduite en réalisant des divisions distinctes vers les clapets. Si nécessaire, les conduites d'amenée doivent être isolées - par exemple, si elles sont installées en dehors de la couche d'isolation. Adaptez de préférence les conduites d'amenée Brink. Ces conduites ont été conçues en visant une résistance de conduite faible.

Une conduite d'un diamètre de 160 mm doit être utilisée pour le Renovent Excellent P300.

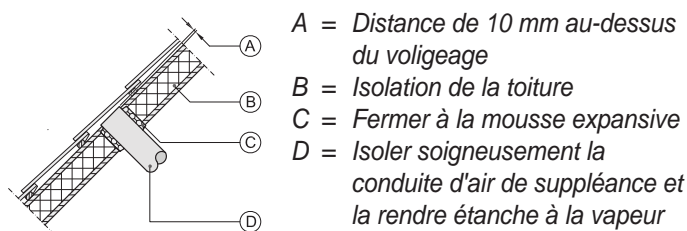


- 1 = Renovent Exc. P300 gauche 4/0 (installation de niveau)
- 2 = Préférence pour l'amenée de l'air de ventilation
- 3 = Amenée de l'air de ventilation en dessous des tuiles
- 4a= Aspiration libre sous la toiture
- 4b= Aspiration libre au-dessus de la toiture
- 5 = Évén

- 6 = Position recommandée de l'évacuation de l'air de ventilation; utiliser un passage de toiture de ventilation isolé Brink
- 7 = Tuyau isolé thermiquement
- 8 = Évacuation de la condensation
- 9 = Silencieux acoustique
- 10= Conduite sortie et vers le logement

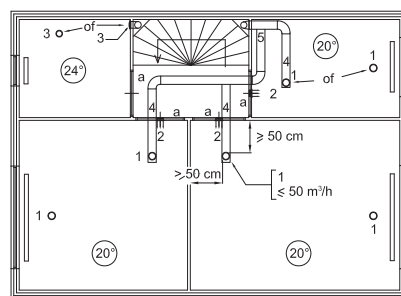
- L'amenée d'air extérieur doit avoir lieu depuis le côté ombragé de l'habitation, de préférence depuis la façade ou un surplomb. Si l'air extérieur est aspiré par le dessous des tuiles, le raccordement doit être exécuté de telle manière qu'il n'y ait pas d'eau de condensation qui puisse s'accumuler dans le voligeage et à ce que de l'eau ne puisse s'y écouler. L'aspiration de l'air de ventilation par dessous les tuiles est possible si de l'air libre peut arriver par le dessus ou le dessous de la toiture et que l'évén des conduites ne se trouve pas sous le toit.

- L'emplacement de l'extraction de l'air de ventilation mécanique et de l'évén doit être choisi de telle sorte qu'il n'en résulte aucune nuisance.
- L'emplacement des clapets d'amenée doit être choisi de manière à éviter l'encrassement et les courants d'air. Il est recommandé d'utiliser des clapets d'amenée Brink.
- En cas d'application de tuyaux flexibles, il faut tenir compte du fait que le tuyau doit être remplacé après un certain temps.



- A = Distance de 10 mm au-dessus du voligeage
- B = Isolation de la toiture
- C = Fermer à la mousse expansive
- D = Isoler soigneusement la conduite d'air de suppléance et la rendre étanche à la vapeur

- La conduite d'évacuation doit être placée dans le voligeage de telle manière qu'il n'y ait pas d'eau de condensation qui puisse s'accumuler dans le voligeage.
- La conduite d'évacuation entre le Renovent Excellent P300 et le passage de toiture doit être disposée de façon à éviter la condensation en surface.
- Il importe de toujours utiliser un passage de toiture de ventilation isolé.
- La résistance admissible maximale du réseau de conduites s'élève à 150 Pa à la capacité de ventilation maximale. Si la résistance du réseau de conduites est plus élevée, la capacité de ventilation maximale diminue.



- 1 = Clapets d'amenée Brink
- 2 = Amenée à partir de la cloison
- 3 = Clapet d'aspiration au plafond ou en position élevée dans la cloison
- 4 = Éviter la diaphonie
- 5 = De préférence des conduites d'amenée Brink
- a = Fente de 2 cm sous la porte.

Il convient de prévoir suffisamment d'ouvertures de trop-plein, fente de porte de 2 cm.

5.5 Raccordements électriques

5.5.1 Raccordement de la fiche secteur

L'appareil peut être branché au moyen de la fiche montée sur l'appareil à une prise de courant murale reliée à la terre. L'installation électrique doit satisfaire aussi bien à la norme de votre compagnie d'électricité.



Avertissement

Les ventilateurs et le circuit de réglage fonctionnent sous haute tension. Lors de travaux sur l'appareil, l'appareil doit être mis hors tension en débranchant la fiche secteur.

5.5.2 Raccordement du sélecteur de position

Le sélecteur de position (non fourni avec l'appareil) est raccordé au connecteur modulaire de type RJ12 (connecteur X2), qui est placé sur le côté arrière du capot d'écran de l'appareil.

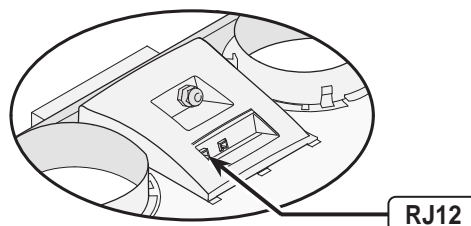
Suivant le type de sélecteur de position raccordé, on peut y brancher une fiche RJ11 ou RJ12.

- En cas d'utilisation d'un sélecteur à quatre positions avec indicateur de filtre : toujours monter une fiche RJ12 en combinaison avec un câble modulaire à 6 pôles
- En cas d'utilisation d'un sélecteur à trois positions avec indicateur de filtre : toujours monter une fiche RJ11 en combinaison avec un câble modulaire à 4 pôles

Pour les exemples de raccordement du sélecteur de position, voir les schémas des §11.2.1 à §11.2.4.

Une télécommande ou une combinaison de sélecteurs de position est également possible.

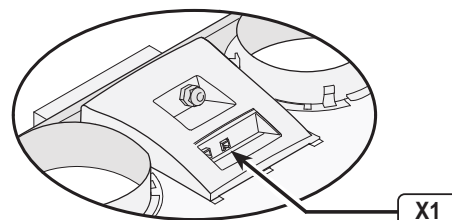
Une position d'amplification du flux d'air pendant 30 minutes peut être activée avec le sélecteur à 4 positions, en maintenant ce dernier moins de 2 secondes sur la position 3 et en replaçant directement dans la position 1 ou 2. L'annulation de l'amplification se fait en maintenant le sélecteur sur la position 3 pendant plus de 2 secondes ou en le plaçant sur la position absence (S).



5.5.3 Branchement du connecteur eBus

Le Renovent Excellent P300 peut fonctionner selon le protocole eBus. En fonction du réglage du paramètre 08 du menu de réglage (voir le chapitre 13), un choix peut être fait entre eBus. Le connecteur 2 pôles X1 se trouvant à l'arrière du capot d'écran permet le branchement d'une liaison eBus.

Le protocole eBus peut par exemple être utilisé pour accoupler (réglage en cascade) des appareils (Voir le §11.3). En raison de la sensibilité de polarité, il convient de toujours connecter les contacts similaires (les X1-1 avec les X1-1 et les X1-2 avec les X1-2); en cas d'intervention des contacts, l'appareil ne fonctionnera pas !



6.1 Explication générale du tableau de commande

L'écran de contrôle LCD affiche la situation de service de l'appareil. Grâce à un tableau à 4 touches, les réglages du programme du module de commande peuvent être invoqués et modifiés.

Lors de la mise sous tension de l'appareil Renovent Excellent P300, tous les symboles sont affichés pendant 2 secondes à l'écran de contrôle ; simultanément, le fond de l'écran de contrôle s'allume en bleu pendant 60 secondes.

Lorsqu'une des touches de commande est utilisée, l'écran s'allume pendant 30 secondes.

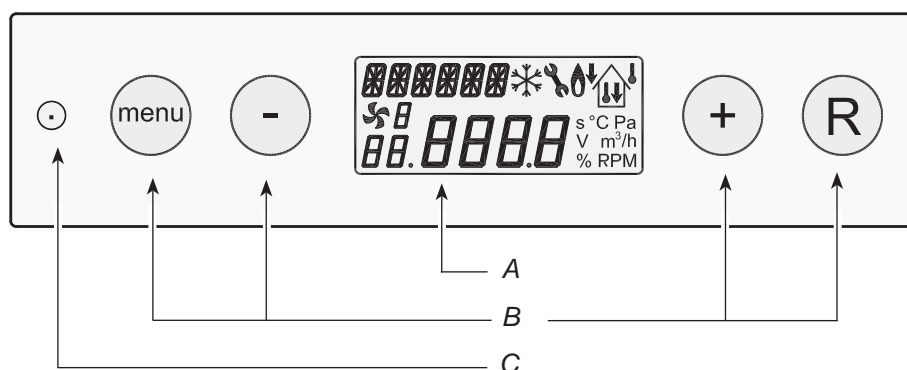
Si aucune touche n'est utilisée ou si aucune situation divergente ne se manifeste (un dérangement verrouillant, par exemple), alors la **situation de service** est visible à l'écran (voir le § 6.2).

Après avoir utilisé la touche 'Menu', il est possible de choisir avec les touches "+" ou "-" entre 3 menus différents à savoir :

- **Programme de réglage (SET)** ; voir le § 6.3.
- **Menu d'affichage des valeurs (READ)**, voir le § 6.4
- **Menu de maintenance (SERV)**, voir le § 6,5

La touche R permet de quitter chaque menu sélectionné et l'affichage revient ensuite à la situation de service.

L'activation de l'allumage du fond d'écran sans modification du menu, s'effectue par pression brève sur la touche R (pendant moins de 5 sec.).



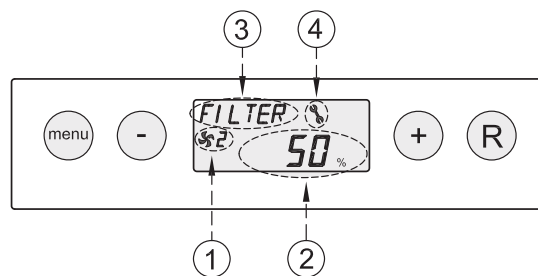
A = écran LCD
 B = 4 touches de commande
 C = connecteur pour la maintenance

Touche	Fonction de la touche
Menu	Activer le menu de réglage ; vers l'étape suivante dans le sous-menu ; confirmer la modification de la valeur
-	Défiler ; adapter la valeur ; Mettre en marche, éventuellement arrêter, l'appareil Renovent Excellent P300 à partir de la situation de service (maintenir appuyé pendant 5 sec.)
+	Défiler ; adapter la valeur
R	Une étape en arrière dans le menu ; annuler la valeur adaptée ; remise en marche filtre (maintenir appuyé pendant 5 sec.), supprimer l'historique des erreurs

6.2 Situation de service

L'écran peut afficher simultanément 4 situations/valeurs différentes pendant la situation de service.

- 1 = **État de la situation du ventilateur**, affichage des appareils accouplés (voir le § 6.2.1)
- 2 = **Débit d'air** (voir le § 6.2.2)
- 3 = **Texte d'avertissement** par ex. texte du type situation filtre, activation contact de commutation externe, etc. (voir le § 6.2.3)
- 4 = **Symbole de dérangement** (voir les § 8.1 et § 8.2)

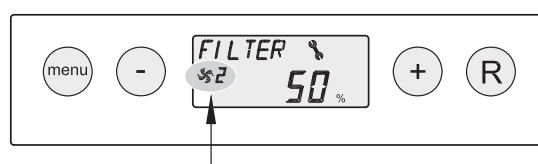


6.2.1 État de la soufflerie

Un symbole de ventilateur avec un numéro est visible à cet endroit de l'écran.

Quand les ventilateurs d'amenée et d'extraction tournent, le petit symbole d'un ventilateur s'affiche ; lorsque les ventilateurs sont arrêtés, le petit symbole du ventilateur n'est pas visible.

Le numéro suivant le petit symbole du ventilateur indique la situation de ventilation ; pour la signification des numéros, voir le tableau ci-dessous.



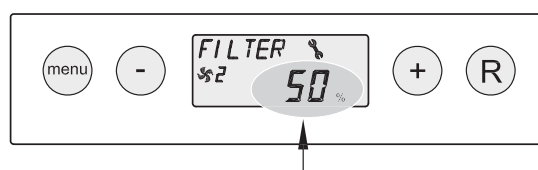
État de la situation de ventilation à l'écran	Description
	Les ventilateurs d'amenée et d'extraction tournent à 15 % ou sont arrêtés. 1) Cette situation dépend du réglage de l'étape n° 1 (voir chapitre 13)
	Les ventilateurs d'amenée et d'extraction tournent au régime conforme à la position 1 du sélecteur de position. Le débit d'air dépend du réglage du paramètre 2 (voir chapitre 13).
	Les ventilateurs d'amenée et d'extraction tournent au régime conforme à la position 2 du sélecteur de position. Le débit d'air dépend du réglage du paramètre 3 (voir chapitre 13).
	Les ventilateurs d'amenée et d'extraction tournent au régime conforme à la position 3 du sélecteur de position. Le débit d'air dépend du réglage du paramètre 4 (voir chapitre 13).
	Ce Renovent Excellent P300 est accouplé au moyen d'une connexion eBus ou OpenTherm Les ventilateurs d'amenée et d'extraction du Renovent Excellent P300 tournent au régime correspondant à la position enclenchée de ventilation du ventilateur du Renovent "maître" ; l'écran affiche en outre (seulement en cas de branchement en cascade) le numéro du Renovent "esclave" en question. Le débit d'air dépend des paramètres réglés du Renovent "maître".
1) En cas d'utilisation d'un sélecteur à 3 positions, la position ne pourra pas être utilisée	

6.2.2 Affichage du débit d'air

Ici s'affiche la valeur du débit d'air réglé du ventilateur d'amenée ou le cas échéant du ventilateur d'extraction.

Si les valeurs des débits d'air des ventilateurs d'amenée et d'extraction sont différentes, par exemple, lors de l'application du contact de commutation externe, c'est le débit d'air le plus élevé qui est toujours affiché.

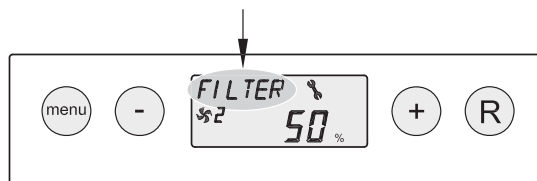
Lors de l'arrêt de l'appareil à l'aide d'un logiciel, c'est le texte "OFF" qui s'affiche.



6.2.3 Texte d'avertissement en situation de service

Un texte d'avertissement peut s'afficher à cet endroit de l'écran. Le texte d'avertissement "Filtre" a toujours la priorité par rapport aux autres textes d'avertissement.

Les textes d'avertissement suivants peuvent être visibles pendant la situation de service:



Texte d'avertissement à l'écran	Description	
FILTRE	Lorsque le texte "FILTRE" s'affiche à l'écran, le filtre doit être nettoyé ou remplacé ; pour de plus amples informations à ce propos, voir le § 9.1	
Esclave 1, Esclave 2 etc.	En cas d'appareils accouplés, le texte d'avertissement mentionne pour chaque appareil Esclave son numéro dans la série des appareils "Esclave 1" à "Esclave 9" ; pour de plus amples informations à ce propos, voir le §11.3. L'affichage normal de l'état de ventilation est affiché sur l'appareil "Maître"	<div style="text-align: center;"> <p><i>Appareil maître</i></p> <p><i>Appareil esclave</i></p> </div>

6.3 Menu de réglage

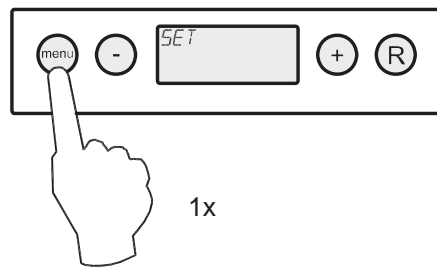
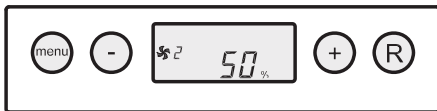
Pour le fonctionnement optimal de l'appareil, des valeurs de réglage du menu de réglage peuvent être modifiées de façon à adapter l'appareil à la situation de configuration ; pour un aperçu de ces valeurs de réglage, voyez le chapitre 13. Plusieurs valeurs de réglage telles que les quantités d'air sont définies dans les spécifications du modèle.

Avertissement :

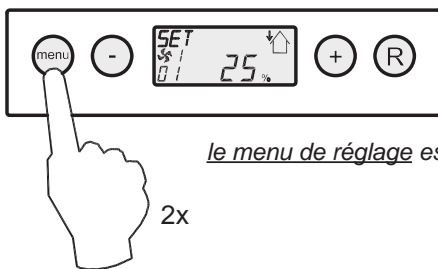
Comme tout changement dans le menu de réglage pourrait perturber le bon fonctionnement de l'appareil, les réglages qui ne sont pas décrits ici doivent se faire en concertation avec Brink. Des réglages incorrects pourraient perturber le bon fonctionnement de l'appareil!

La modification des valeurs de réglage dans le menu de réglage s'opère de la façon suivante :

1. Appuyer à partir de la situation de service sur la touche 'MENU'.

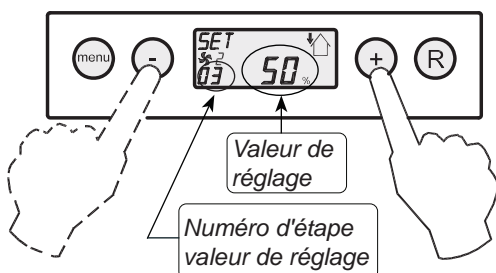


2. Appuyer sur la touche 'MENU' pour activer le "programme de réglage".



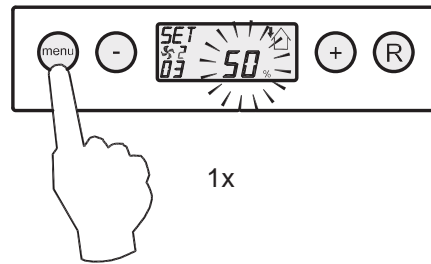
le menu de réglage est activé

3. Sélectionner la valeur de réglage qui convient au moyen des touches '+' ou '- '.



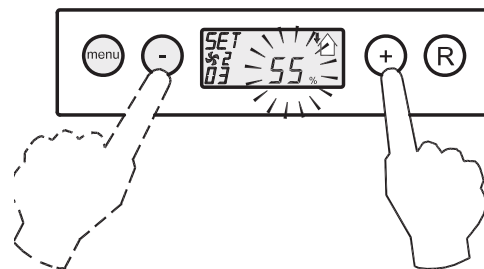
Sélection de la valeur de réglage à adapter.

4. Appuyer sur la touche 'Menu' pour sélectionner la valeur de réglage qui convient.

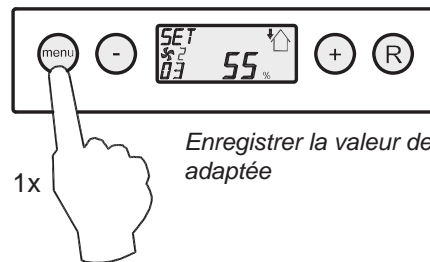


1x

5. Modifier au moyen des touches '-' et '+' la valeur de réglage sélectionnée.



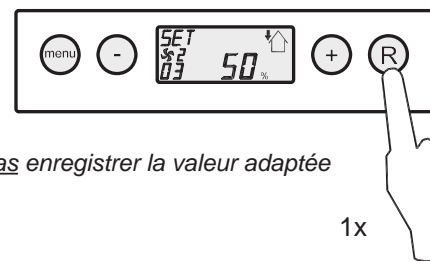
6. **Enregistrer** la valeur de réglage adaptée



1x

Enregistrer la valeur de réglage adaptée

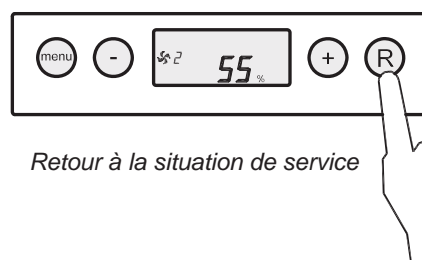
Ne pas enregistrer la valeur de réglage adaptée



Ne pas enregistrer la valeur adaptée

1x

7. Pour modifier d'autres valeurs de réglage, répéter les étapes 3 à 6. Dès que l'on ne souhaite plus modifier de valeur de réglage et que l'on souhaite revenir à la situation de service, il faut alors appuyer sur la touche 'R'.



Retour à la situation de service

6.4 Menu d'affichage des valeurs

Le menu d'affichage des valeurs permet d'invoquer un certain nombre de valeurs actuelles provenant de détecteurs pour obtenir plus d'information sur le fonctionnement de l'appareil. La modification de valeurs ou de réglages n'est **pas** possible dans le menu d'affichage des valeurs. Le **programme d'affichage des valeurs** s'affiche lorsque l'on effectue les opérations suivantes :

1. Appuyer à partir de la situation de service sur la touche 'MENU'. Le programme de réglage est maintenant visible à l'écran.

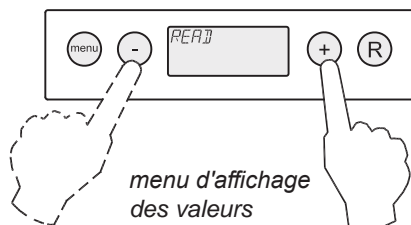


situation de service



menu de réglage des valeurs

2. Passer, au moyen des touches '+' et '-', au **menu d'affichage des valeurs**.



menu d'affichage des valeurs

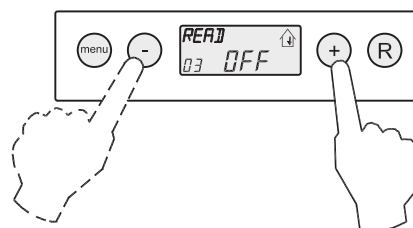
3. Activer le **menu d'affichage des valeurs**.



valeur affichée

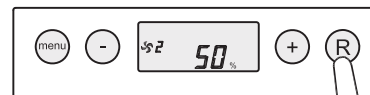
N° d'étape des valeurs affichées ; pour la signification, voir le tableau ci-dessous

- 4 Les touches '+' en de '-' permettent de parcourir le menu d'affichage des valeurs.



- 5 Appuyer 2x sur la touche 'R' pour revenir à la situation de service.

Si aucune touche n'est utilisée pendant 5 minutes, l'appareil revient automatiquement en situation de service.



situation de service

2x

N° d'étape des valeurs affichées	Description des valeurs affichées	Unité
01	Température actuelle sortie logement	°C
02	Température actuelle de la sonde extérieure	°C
03	État bypass (ON = clapet bypass ouvert, OFF = clapet bypass fermé)	
04	État réglage antigel (ON = réglage antigel activé, OFF = réglage antigel désactivé)	
05	Humidité relative actuelle (Option)	%

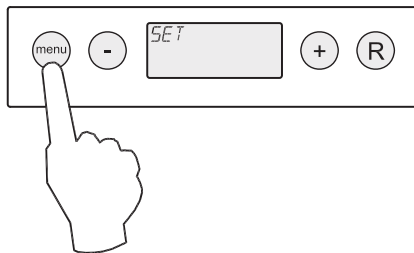
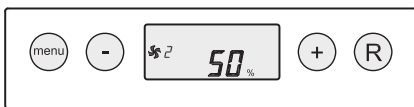
6.5 Menu de maintenance

Le menu de maintenance affiche les 10 derniers messages d'erreur.

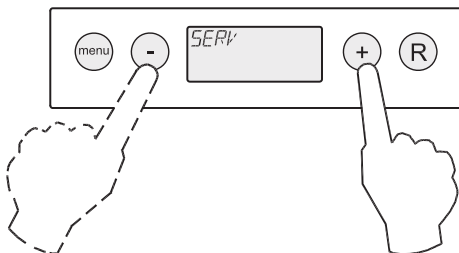
En cas de dérangement verrouillant, le menu de réglage des valeurs et le menu d'affichage des valeurs sont bloqués et seul le menu de maintenance est accessible ; l'usage de la touche 'menu' active directement le menu de maintenance.

Le **menu de maintenance** s'affiche lorsque l'on effectue les opérations suivantes :

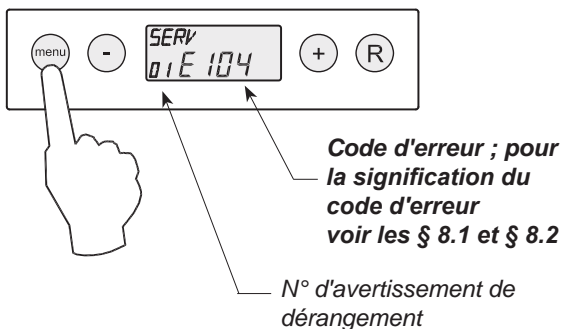
1. Appuyer à partir de la situation de service sur la touche '**MENU**'. Le programme de réglage est maintenant visible à l'écran.



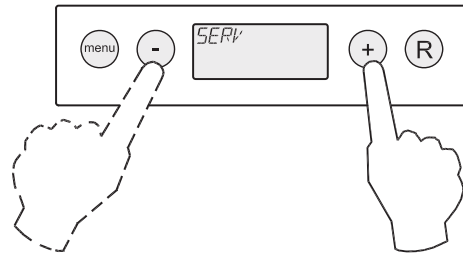
2. Passer au moyen des touches '+' en de '-' au **menu de maintenance**.



3. Activer le **menu de maintenance**.



4. Les touches '+' en de '-' permettent de parcourir les avertissements du menu de maintenance.



- Affichage aucun avertissement de dérangement.



- Avertissement de dérangement actuel (clé plate à l'écran).

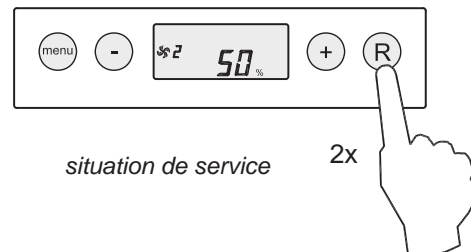


- Avertissement de dérangement résolu (pas de clé plate à l'écran).



5. Appuyer 2x sur la touche '**R**' pour revenir à la situation de service.

Si aucune touche n'est utilisée pendant 5 minutes, l'appareil revient automatiquement en situation de service.



Tous les avertissements de dérangement peuvent être supprimés par pression pendant 5 secondes de la touche "R" du menu de maintenance ; ceci n'est possible que s'il n'y a pas de dérangement en cours !

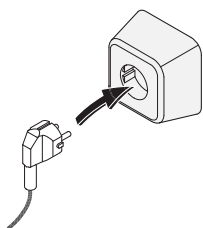
7.1 Mise en marche et arrêt de l'appareil

L'appareil peut être mis en marche et arrêté de deux manières :

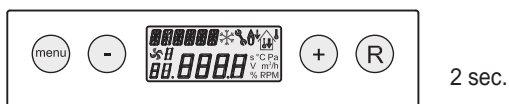
- Mise en marche et arrêt par branchement et retrait de la fiche secteur
- Mise en marche et arrêt à l'aide du logiciel au moyen de l'écran de l'appareil

Mise en marche de l'appareil :

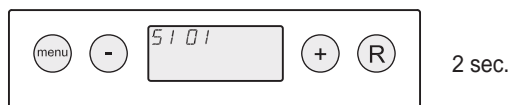
- Mise sous tension de l'alimentation :
Brancher la fiche secteur 230V. sur l'installation électrique.



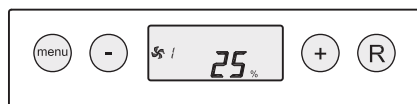
Tous les symboles s'affichent pendant 2 sec. à l'écran.



La version du logiciel s'affiche pendant 2 sec.



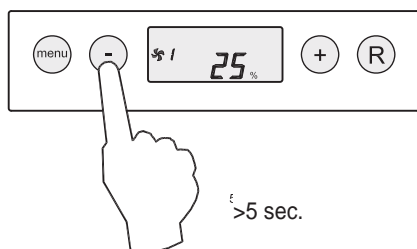
Le Renovent Excellent P300 fonctionne ensuite aussitôt conformément à la position réglée du sélecteur de position. S'il n'y a pas de sélecteur de position, alors l'appareil fonctionne toujours en position 1.



- Activation du fonctionnement à l'aide du logiciel :
Lorsque le Renovent Excellent P300 est arrêté à l'aide du logiciel, le texte "OFF" s'affiche à l'écran.

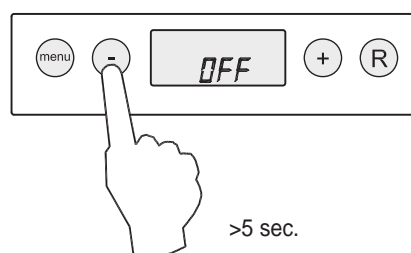


L'appareil est mis en marche par pression pendant 5 sec. de la touche '-'.
>5 sec.

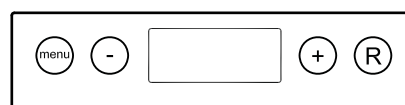
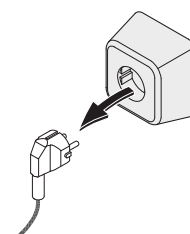


Arrêt de l'appareil :

- Arrêt à l'aide du logiciel :
Appuyer 5 sec. sur la touche "-" pour arrêter l'appareil à l'aide du logiciel. Le texte 'OFF' s'affiche à l'écran.



- Arrêt alimentation secteur:
Débrancher la fiche secteur 230V. de l'installation électrique; l'appareil est maintenant hors tension. Il n'y a plus aucun affichage à l'écran.



Avertissement


Lors de travaux sur l'appareil, commencez toujours par mettre l'appareil hors tension en le coupant à l'aide du logiciel et débranchez ensuite la fiche secteur.

7.2 Réglage du débit d'air

Une ventilation efficace favorise la qualité de l'air dans le logement et garantit un confort optimal et le bon fonctionnement de l'installation.

Le débit d'air en usine pour Renovent Excellent P300 ensemble pour respectivement 15, 25, 48 et 68 %. Les performances et la consommation d'énergie du Renovent Excellent P300 dépendent de la perte de pression dans les conduites ainsi que de la résistance des filtres.

Important :

- Pos.  : **Position absence (longue durée)**
15 % (ne concerne pas le sélecteur à 3 positions).
- Pos. 1 : **Position absence**
30 % env. du débit de base
Doit toujours être inférieure à la position 2.
- Pos. 2 : **Position présence**
Instelling 60-70% van het ontwerpdebiet
Doit toujours être inférieure à la position 3
- Pos. 3 : **Utilisation de la cuisine/salle d'eau**
100 % du débit de base ou de la capacité maximale de l'unité.

S'il n'est pas satisfait à ces conditions, le débit d'air de la position de réglage supérieure est automatiquement sélectionné.

Pour la modification du débit d'air des positions du menu de réglage, voir le §6.3.

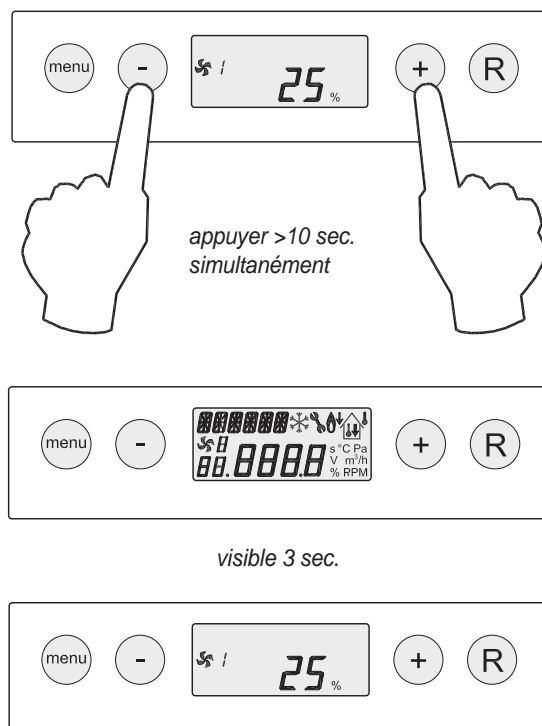
7.3 Autres réglages installateur

Il est possible de modifier encore bien d'autres réglages du Renovent Excellent P300. La procédure de modification de ces paramètres est décrite dans le §6.3.

7.4 Réglage par défaut (usine)

Il est possible de réinitialiser tous les réglages modifiés à leur valeur par défaut (usine) respective.

Tous les réglages modifiés retrouvent les valeurs par défaut de l'appareil Renovent Excellent P300 sortie usine tel qu'il est livré ; tous les codes d'avertissement / les codes d'erreur sont également supprimés du menu de maintenance. L'avertissement de filtre n'est toutefois pas réinitialisé !



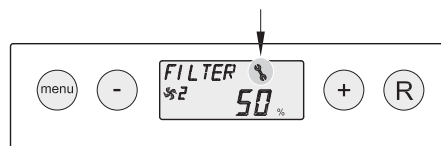
8.1 Analyse des dérangements

Lorsque le réglage de l'appareil détecte un dérangement, cela s'affiche à l'écran au moyen d'un petit symbole d'une clé plate accompagnée éventuellement d'un numéro de dérangement.

L'appareil fait la distinction entre un dérangement permettant encore à l'appareil de fonctionner (de façon limitée) et un dérangement grave (verrouillant) qui arrête les deux ventilateurs.

Le menu de réglage des valeurs et le menu d'affichage des valeurs sont désactivés en cas de dérangement verrouillant tandis que seul le menu de maintenance est alors lisible.

L'appareil reste en mode panne jusqu'à ce que le problème survenu ait été résolu ; ensuite, l'appareil se réinitialisera de lui-même (Auto reset) et l'affichage reviendra à la situation de service.

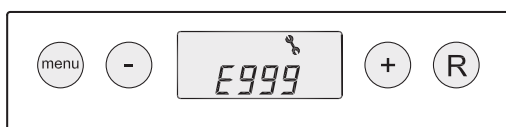
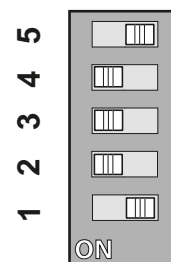


Dérangement E999

Si dès la mise sous tension de l'appareil, l'avertissement **E999** s'affiche aussitôt à l'écran, le circuit imprimé de réglage monté ne convient pas pour cet appareil ou bien la position des interrupteurs du circuit imprimé de réglage n'est pas correcte. Pour l'emplacement des interrupteurs du circuit imprimé, voir le § 10.1.

Contrôler dans ce cas si les interrupteurs du circuit imprimé de réglage sont réglés conformément à la figure de réglage des interrupteurs ; si c'est bien le cas et que l'avertissement E999 persiste, il faut alors remplacer le circuit imprimé de réglage par le circuit imprimé de version correcte.

Renovent
Excellent P300
type 4/0



8.2 Codes d'affichage

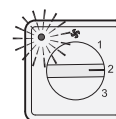
Dérangement non verrouillant

Lorsque l'appareil signale un dérangement non verrouillant, l'appareil continuera de fonctionner (de façon limitée). L'écran affiche alors le symbole de dérangement (clé plate).



Dérangement verrouillant

Lorsque l'appareil signale un dérangement verrouillant, l'appareil ne fonctionnera plus. Le symbole de dérangement (clé plate) s'affichera à l'écran (de façon permanente) en même temps que le code de dérangement. La lampe rouge du sélecteur de position (le cas échéant), clignotera. Contacter l'installateur pour résoudre ce dérangement. Un dérangement verrouillant ne se résout pas en mettant l'appareil hors tension ; le dérangement doit tout d'abord être résolu.



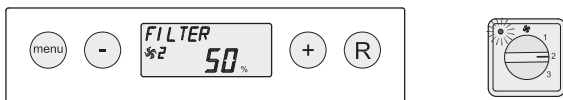
Code d'erreur	Cause	Action de l'appareil	Action de l'installateur
E103 (dérangement non verrouillant)	Bypass hors service.	- Aucun. (Courant trop faible → le moteur pas à pas n'est pas bien connecté ou est hors service ; courant trop élevé → court circuit dans le câblage du moteur pas à pas).	<ul style="list-style-type: none"> • Mettre l'appareil hors tension. • Contrôler le branchement du moteur pas à pas ; remplacer le câblage resp. le moteur pas à pas.
E104 (dérangement verrouillant)	Ventilateur d'extraction hors service.	<ul style="list-style-type: none"> - Les deux ventilateurs sont arrêtés. - Le cas échéant : Le réchauffeur secondaire est arrêté. - Redémarrage toutes les 5 minutes. 	<ul style="list-style-type: none"> • Mettre l'appareil hors tension. • Remplacer le ventilateur d'extraction. • Remettre l'appareil sous tension; le dérangement est réinitialisé automatiquement. • Contrôler le câblage.
E105 (dérangement verrouillant)	Ventilateur d'amenée hors service.	<ul style="list-style-type: none"> - Les deux ventilateurs sont arrêtés. - Le cas échéant : Le réchauffeur secondaire est arrêté. - Redémarrage toutes les 5 minutes. 	<ul style="list-style-type: none"> • Mettre l'appareil hors tension. • Remplacer le ventilateur d'amenée. • Remettre l'appareil sous tension; le dérangement est réinitialisé automatiquement. • Contrôler le câblage.
E106 (dérangement verrouillant)	La sonde thermostatique qui mesure la température extérieure est hors service.	<ul style="list-style-type: none"> - Les deux ventilateurs sont arrêtés. - Le bypass ferme et est bloqué. 	<ul style="list-style-type: none"> • Mettre l'appareil hors tension. • Remplacer la sonde thermostatique. • Remettre l'appareil sous tension; le dérangement est réinitialisé automatiquement.
E107 (dérangement non verrouillant)	La sonde thermostatique qui mesure la température de l'air aspiré est défectueuse.	<ul style="list-style-type: none"> - Le bypass ferme et est bloqué. 	<ul style="list-style-type: none"> • Mettre l'appareil hors tension. • Remplacer la sonde thermostatique intérieure.
E111 (dérangement non verrouillant)	Capteur d'humidité hors service.	<ul style="list-style-type: none"> - L'appareil continue à fonctionner. 	<ul style="list-style-type: none"> • Mettre l'appareil hors tension. • Remplacer la capteur RH.
E999 (dérangement verrouillant)	Les interrupteurs du circuit imprimé de commande ne sont pas réglés correctement.	<ul style="list-style-type: none"> - L'appareil ne fait rien; la lampe de dérangement rouge du sélecteur de position n'est pas commandée. 	<ul style="list-style-type: none"> • Mettre les interrupteurs en position correcte. (voir le § 8.1).

Attention !

Si la position 2 d'un sélecteur de position ne fonctionne pas, alors le connecteur modulaire du sélecteur de position a été branché à l'envers. Sectionner l'un des connecteurs RJ en direction du sélecteur de position et monter un nouveau connecteur dans le bon sens.

9.1 Nettoyage du filtre

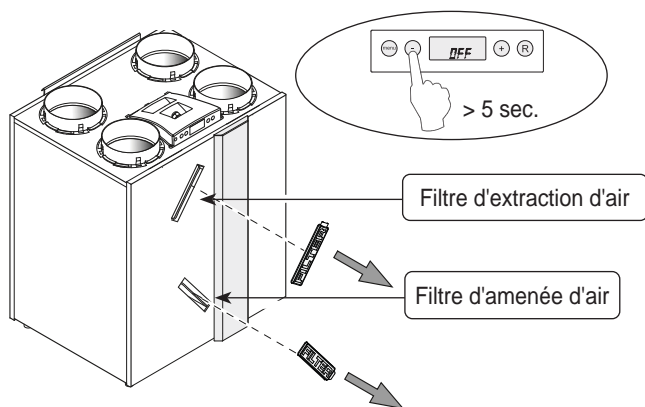
L'entretien par l'utilisateur reste réduit à un nettoyage périodique ou au remplacement des filtres. Le filtre ne doit seulement être nettoyé que si cela est indiqué à l'affichage (le texte "FILTRE" s'affiche alors) ou, si un sélecteur de position avec un indicateur de filtre a été posé ; la lampe LED rouge de ce sélecteur s'allumera.



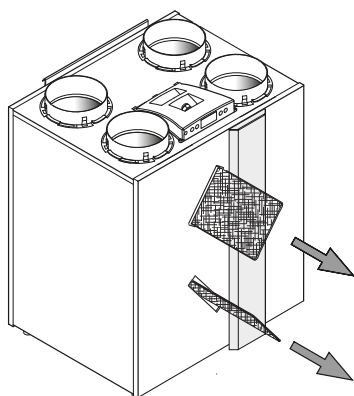
Les filtres doivent être remplacés tous les six mois. L'appareil ne peut jamais être utilisé sans filtres.

Nettoyage et le cas échéant remplacement des filtres :

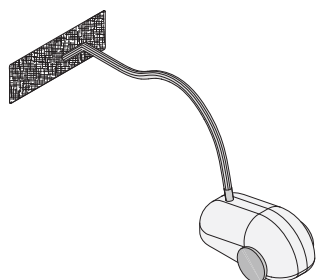
- 1 - Appuyer 5 sec. sur la touche '-'.
- Déposez les deux capuchons de filtres.



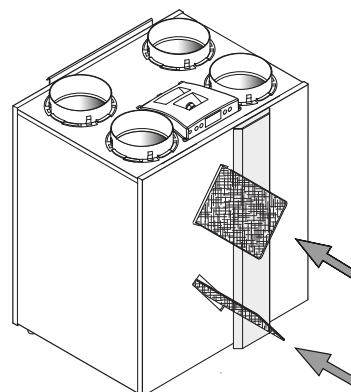
- 2 Retirer les filtres. Bien retenir de quelle manière les filtres sont déposés.



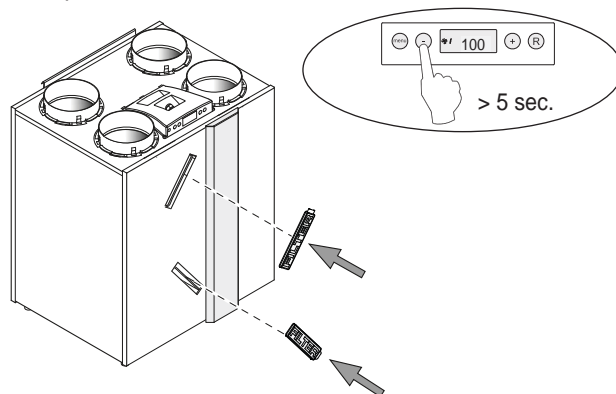
- 3 Nettoyer les filtres.



- 4 Remettre les filtres en place de la même façon qu'ils ont été déposés.

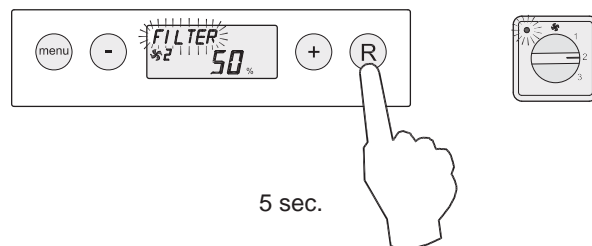


- 5 - Monter les deux capuchons de filtres.
- Remettre l'appareil en marche par pression de la touche "+" pendant 5 sec.



- 6 Après nettoyage, le cas échéant remplacement des filtres, appuyer pendant 5 sec. la touche "R" pour réinitialiser l'indicateur de filtre.

Le texte "FILTRE" clignotera brièvement pour confirmer que les filtres ont été réinitialisés. Un filtre peut être réinitialisé même si l'avertissement "FILTRE" n'est pas encore affiché à l'écran ; le "compteur" sera alors remis à zéro.



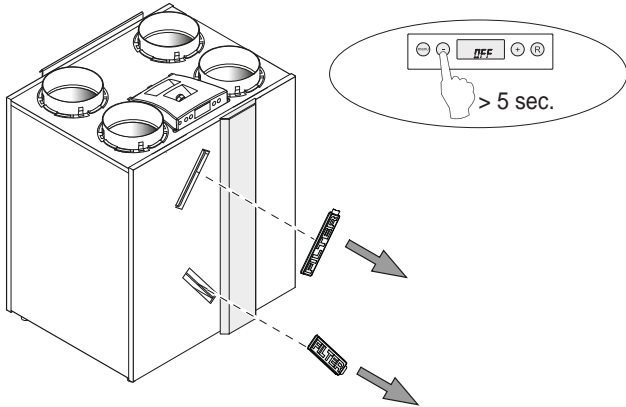
Le texte "FILTRE" disparaît après la réinitialisation du filtre; la petite lampe du sélecteur de position s'éteint et l'écran se retrouve en situation de service.



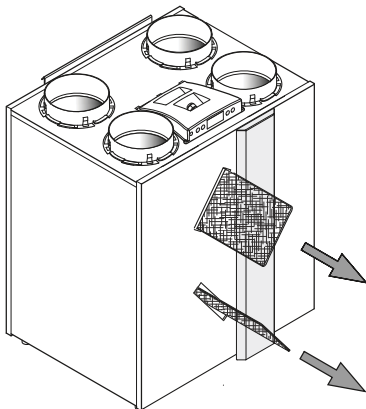
9.2 Entretien

L'entretien consiste, pour l'installateur, à nettoyer l'échangeur et les ventilateurs. En fonction des circonstances, cela doit avoir lieu environ une fois tous les trois ans.

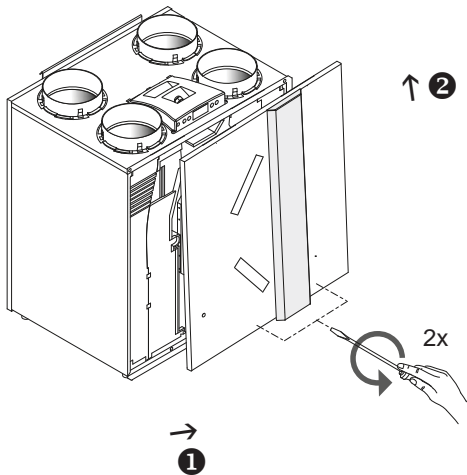
- 1 Arrêter l'appareil au moyen du tableau de commande (Appuyer pendant 5 secondes sur la touche 'OFF' ; l'appareil est arrêté à l'aide du logiciel) et mettre l'alimentation hors tension.
Déposez les deux capuchons de filtres.



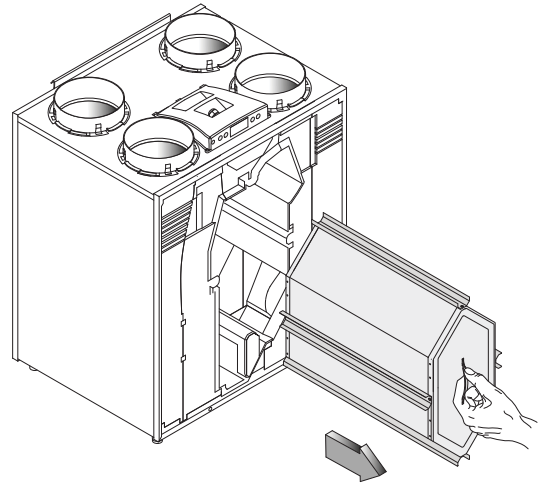
- 2 Retirer les filtres.



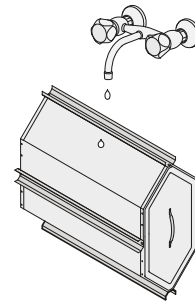
- 3 Retirer le couvercle avant.



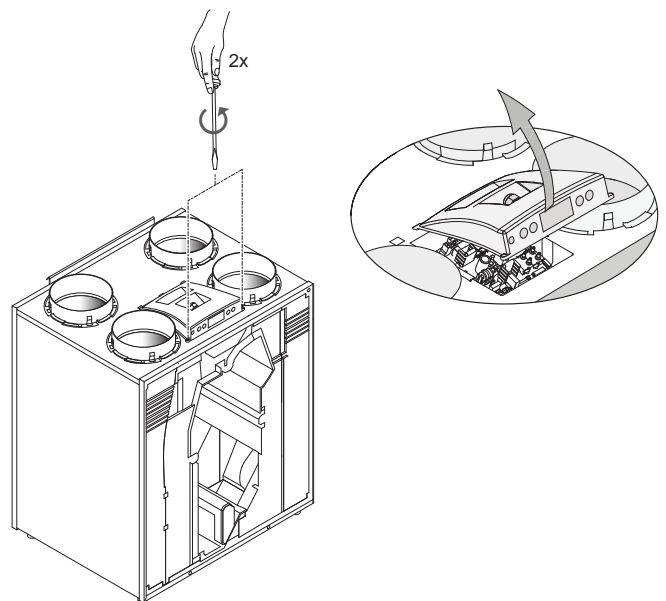
- 4 Retirer l'échangeur de chaleur. Éviter d'endommager les parties en mousse de l'appareil.



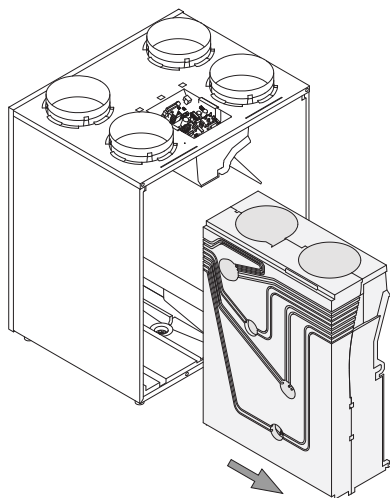
- 5 Nettoyez l'échangeur de chaleur à l'eau chaude (max. 45°C) et avec un détergent ordinaire. Rincez ensuite l'échangeur à l'eau chaude.



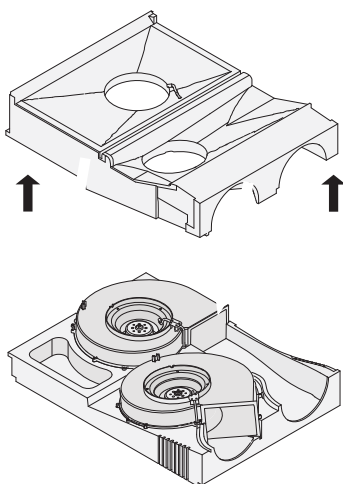
- 6 Déposer le capot d'écran.
Attention ! Débrancher tout d'abord les connecteurs à l'arrière du capot d'écran.



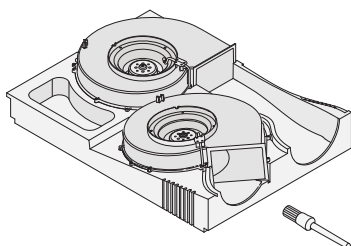
- 7 Débrancher les 3 connecteurs du circuit imprimé.
- 8 Extraire la partie ventilateur de l'appareil.



- 9 La partie ventilateur peut maintenant être prudemment séparée de façon à ce que les deux ventilateurs soient accessibles; veiller à ce que les ventilateurs reposent dans la partie ventilateur inférieure !

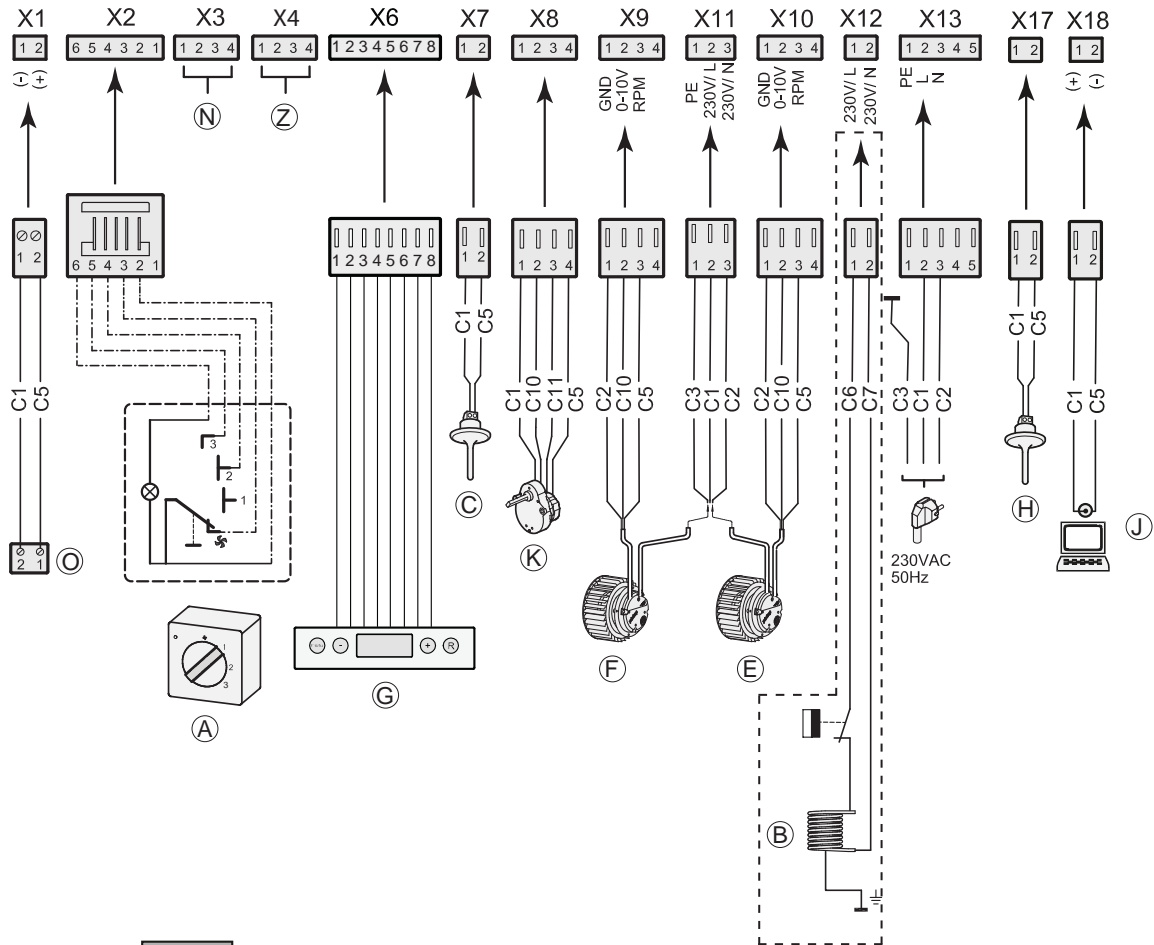


- 10 Nettoyer les ventilateurs avec une brosse douce. **Veillez à ce que les poids d'équilibrage ne bougent pas!**

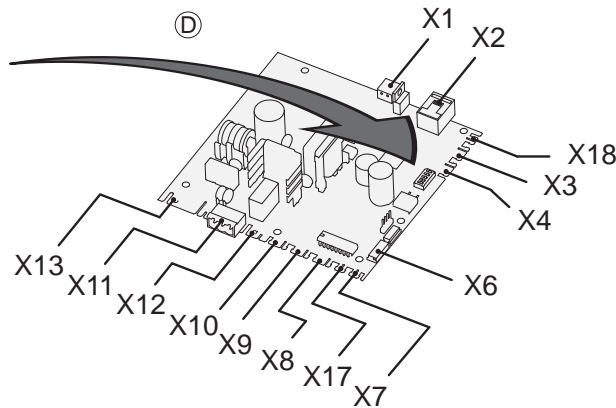
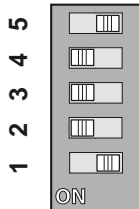


- 11 Reposer l'élément de partie de ventilateur et rebrancher les conduites de pression débranchées aux tubulures.
- 12 Reposer la partie ventilateur complète dans l'appareil.
- 13 Rebrancher les câbles de ventilateurs au circuit imprimé. Pour la bonne position des connecteurs, voir l'autocollant se trouvant dans l'appareil.
- 14 Reposer le capot d'écran et rebrancher les connecteurs débranchés sur l'arrière du capot d'écran.
- 15 Reposer l'échangeur de chaleur dans l'appareil.
- 16 Reposer le couvercle avant.
- 17 Reposer les filtres dans l'appareil avec le côté propre orienté vers l'échangeur.
- 18 Monter les deux capuchons de filtres.
- 19 Rebrancher l'alimentation.
- 20 Mettre l'appareil en marche au moyen du tableau de commande (appuyer 5 secondes sur la touche "-").
- 21 Après le nettoyage du filtre ou la pose d'un nouveau filtre, réinitialiser l'indicateur de filtre par pression de 5 secondes sur la touche "R".

10.1 Schéma de principe



Renovent
Excellent P300
type 4/0

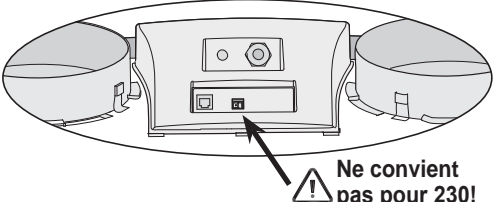
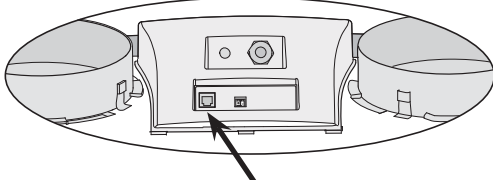


- C1 = marron
- C2 = bleu
- C3 = vert/jaune
- C5 = blanc
- C6 = fil n°1
- C7 = fil n°2
- C10 = jaune
- C11 = vert

- A = Sélecteur de position
- B = Préchauffeur
- C = Sonde therm. ext.
- D = Circuit de réglage
- E = Ventilateur d'amenée
- F = Ventilateur d'extraction
- G = Tableau de commande

- H = Sonde therm. int.
- J = Connexion de maintenance
- K = Moteur de clapet bypass
- N = Néant
- O = Connecteur E-bus sensible à la polarité) ou Open Therm, application dépendante des paramètres de réglage
- Z = Capteur RH (option)

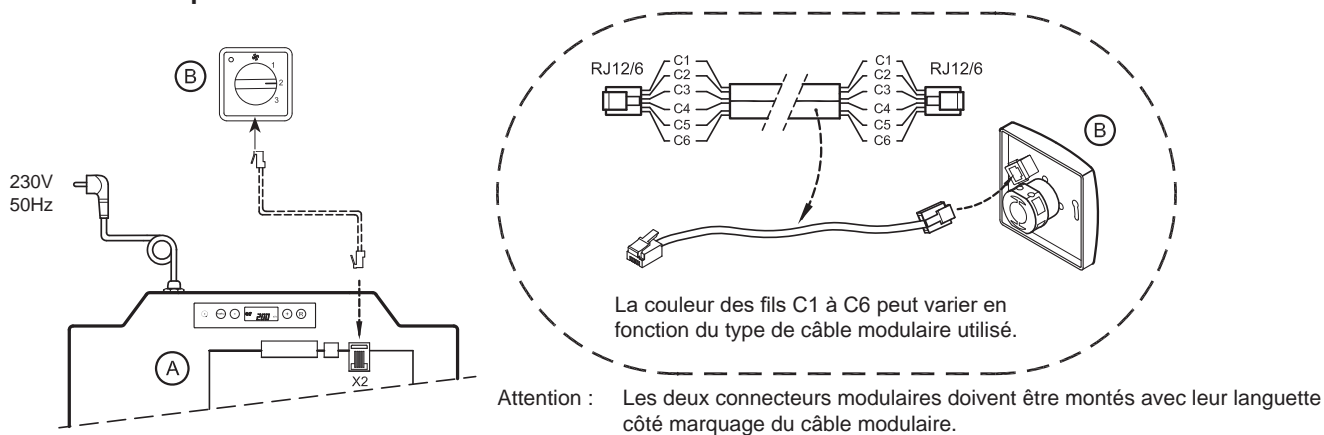
11.1 Connecteurs de raccordement

<p>Connecteur X1</p>  <p>Ne convient pas pour 230!</p>	<p>Connecteur X1 pour EBus resp. OpenTherm Connecteur à vis bipolaire Réglé usine pour connecteur eBus ; l'adaptation du paramètre 12 du menu de réglage permet d'appliquer le connecteur OpenTherm (voir le §11.3). Ne convient que pour les courants basse tension Attention : En cas d'application eBus, ce connecteur est sensible aux polarités</p>
<p>Connecteur X2</p> 	<p>Connecteur modulaire X2 pour le réglage du régime Connecteur modulaire type RJ-12 Ne convient que pour les courants basse tension</p>

11.2 Exemple de raccordement de sélecteur de position

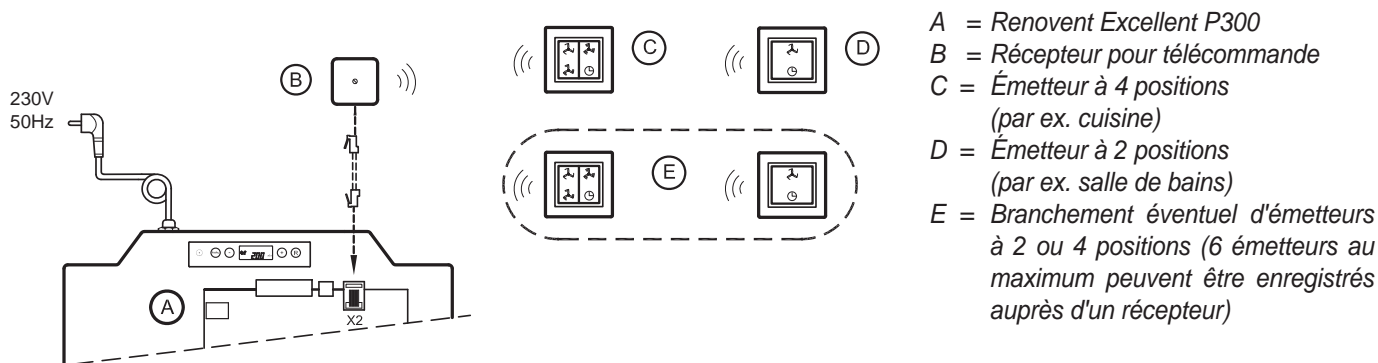
Un sélecteur de position peut être branché sur le connecteur modulaire X2 du Renovent Excellent P300. Ce connecteur modulaire X2 est accessible directement sur l'arrière du capot d'écran (voir le §11.1) sans que celui-ci soit déposé.

11.2.1 Sélecteur de position avec indicateur de filtre

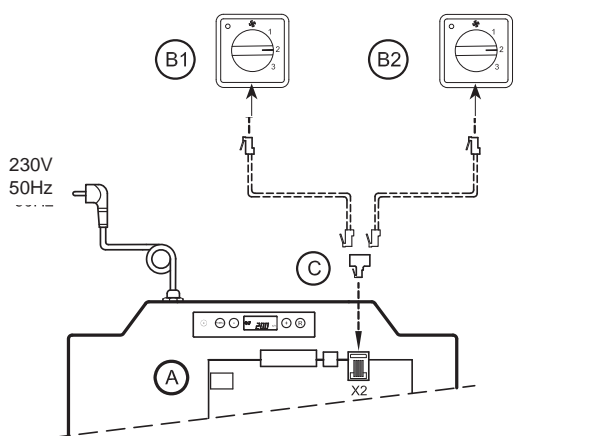


- A = Renovent Excellent P300
- B = Sélecteur de position avec indicateur de filtre

11.2.2 Télécommande (sans indicateur de filtre)

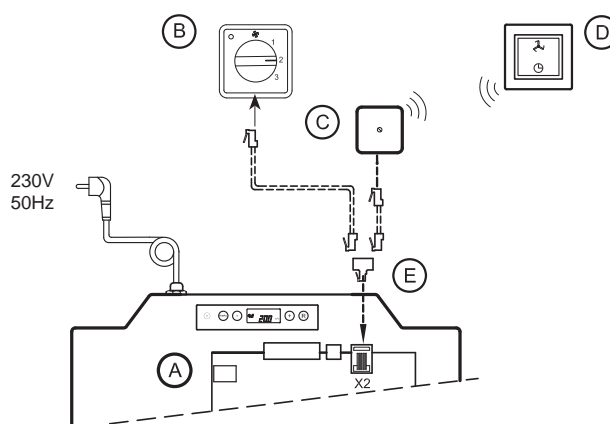


11.2.3 Sélecteur de position supplémentaire avec indicateur de filtre



- A = Renovent Excellent P300
- B1 = Sélecteur de position avec indicateur de filtre
- B2 = Sélecteur de position supplémentaire avec indicateur de filtre
- C = Répartiteur

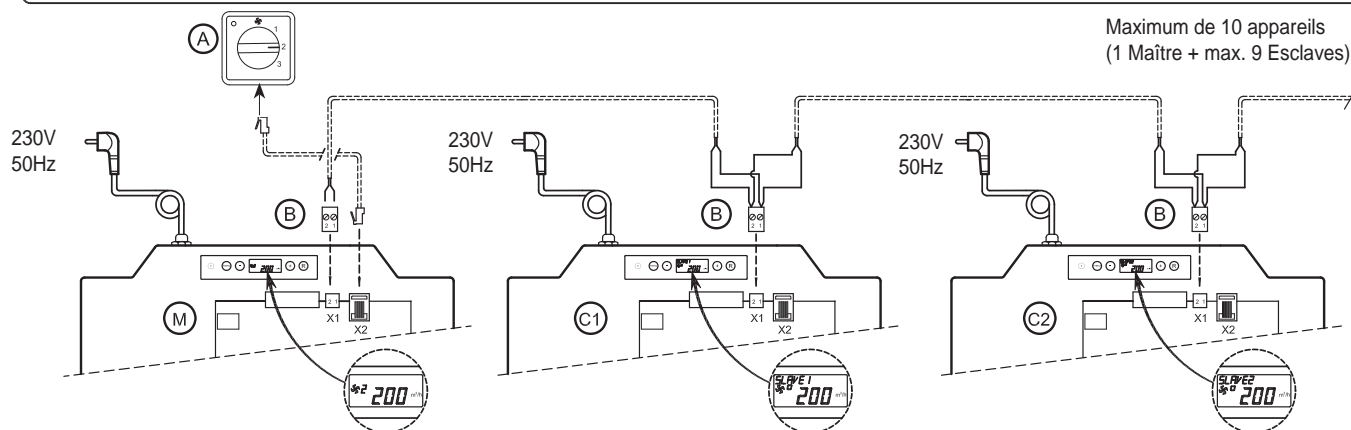
11.2.4 Sélecteur de position supplémentaire à télécommande



- A = Renovent Excellent P300
- B = Sélecteur de position avec indicateur de filtre
- C = Récepteur pour télécommande
- D = Émetteur à 2 positions
- E = Répartiteur

11.3 Connexion au moyen d'un contact eBus ; tous les appareils ont le même débit d'air;

Important :
 En raison de la sensibilité aux polarités, il faut toujours relier les contacts eBus X1-1 ensemble, et les contacts X1-2 ensemble.
 Ne jamais relier entre eux un contact X1-1 avec un contact X1-2.



Maximum de 10 appareils
(1 Maître + max. 9 Esclaves)

Pour le M (Maître) :

Régler le paramètre 13 sur 0 (= réglage par défaut (usine)). Affichage sur l'écran de la position de ventilation 1, 2 ou 3.

Pour C1 (Esclave 1) :

Régler le paramètre 13 sur 1 (= Esclave 1). Affichage constant à l'écran de la position de ventilation □.

Pour C2 (Esclave 2) :

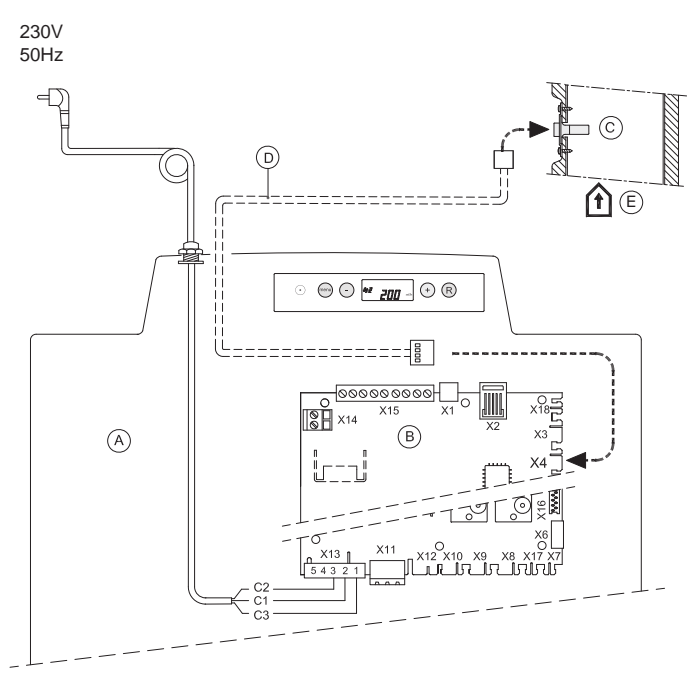
Régler le paramètre 13 sur 2 (= Esclave 2). Affichage constant à l'écran de la position de ventilation □.

- A = Sélecteur de position
- B = connecteur bipolaire
- M = Renovent Excellent P300 (Maître)
- C1 t/m C* = Renovent Excellent (Esclave) ; maximum de 10 appareils à connecter par Ebus

Tous les appareils Renovent ont le même débit d'air que celui qui est réglé sur le Renovent "Maître".

Para-mètre	Description	Réglage par défaut (usine)	Portée
12	Type de communication	eBus	0t (= Opentherm) eBus
13	adresse eBus	0	0 = maître 1 t/m 9 = Esclave 1 t/m 9

11.4 Branchement du capteur RH (capteur d'humidité)



- A = Renovent Excellent P300
- B = Circuit de réglage
- C = Capteur-RH (humidite)
- D = Le câble qui, avec le capteur RH est fourni
- E = Canal sortie de logement ↑

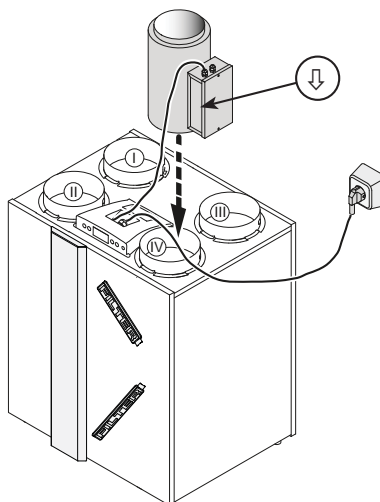
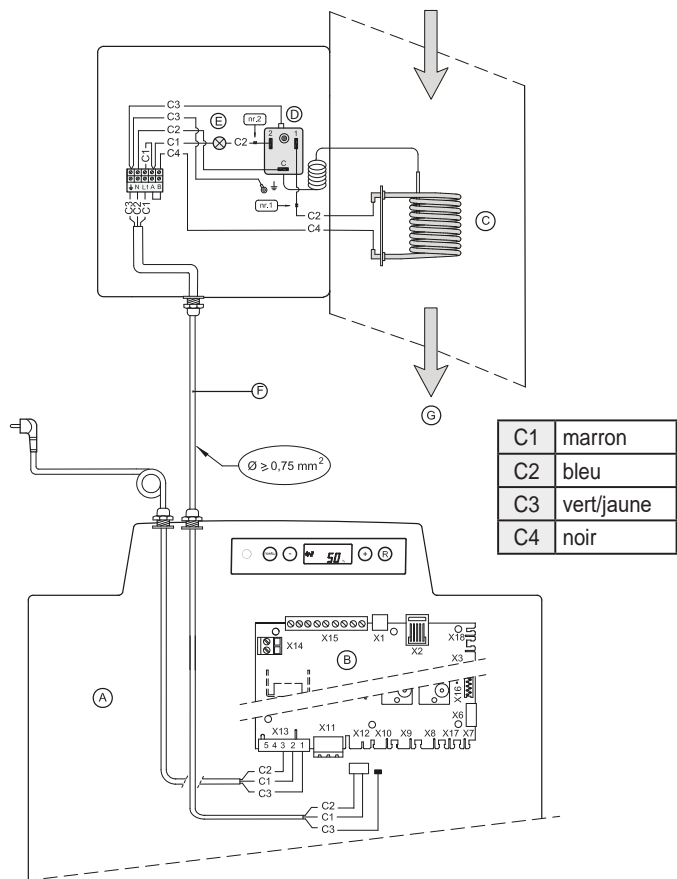
- C1 = marron
- C2 = bleu
- C3 = vert/jaune

Para-mètre	Description	Réglage par défaut (usine)	Portée
32	Capteur RH	OFF	OFF = Capteur RH hors ON = Capteur RH activé
33	Sensibility	0	+2 plus sensibles +1 ↑ 0 réglage usine capteur-RH -1 ↓ -2 moins sensible

11.5 Schéma de câblage de raccordement du préchauffeur

Le branchement électrique du préchauffeur supplémentaire sont identiques Pour de plus amples informations à propos du montage d'un préchauffeur supplémentaire, consulter les instructions de montage livrées avec l'élément de chauffage correspondant.

Préchauffeur



I =		Vers le logement
II =		Vers l'extérieur
III =		Sortie du logement
IV =		En provenance de l'extérieur

A	Renovent Excellent P300
B	Modèle P300 du circuit imprimé de réglage
C	Spirale de chauffage (1000W max.)
D	Sécurité maximale à réinitialisation manuelle
E	LED sécurité maximale ; allumée quand en marche
F	Câbles à connecter par l'installateur
G	Sens du flux d'air à travers l'élément de chauffage

Paramètre	Description	Réglage par défaut (usine)	Portée
14	Réchauffeur sec.	OFF 	OFF = Pas de pré-chauffage est connecté ON = Il est connecté préchauffeur

12.1 Vue éclatée

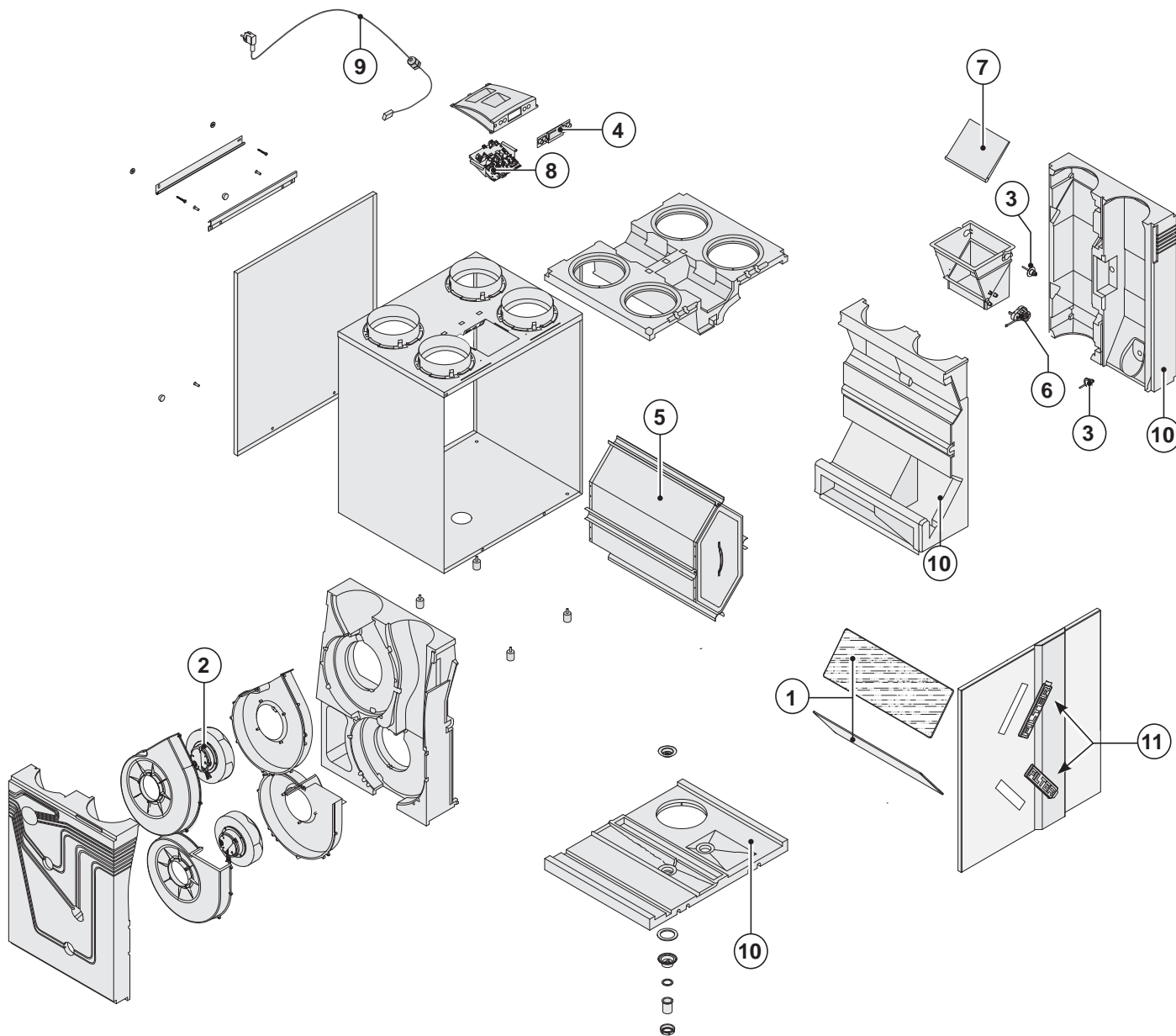
En cas de commande de pièces, veuillez également spécifier, outre le code d'article spécifique (voir vue éclatée) le type d'appareil à récupération de chaleur, le numéro de série, l'année de construction et la désignation de la pièce :

N. B.:

Le type d'appareil, le numéro de série et l'année de construction sont mentionnés sur la plaque constructeur qui se trouve derrière le couvercle avant de l'appareil.

Exemple	
Type d'appareil	: Renovent Excellent P300 4/0 R
Numéro de série	: 410100224501
Année de fabrication	: 2022
Pièce	: Ventilateur
Code d'article	: 531774
Nombre	: 1

12.2 Articles de maintenance





















N°	Description de l'article	Code d'article
1	Ensemble filtre 2x filtres ISO Coarse 45% (G3) (modèle standard)	531770
2	Ventilateur Excellent P300 (1 unité)	531774
3	Sonde thermostatique NTC 10K(1 unité)	531775
4	Tableau de commande UBP-01	531776
5	Échangeur de chaleur Excellent 300	531840
6	Moteur clapet de bypass	531778
7	Clapet de bypass	531779
8	Circuit imprimé de réglage. Penser au bon réglage des interrupteurs lors du remplacement; voir le §8.1	531780
9	Fil avec prise secteur 230 volt y compris capot d'écran *	531782
10	Base de EPS, y compris évacuation de la condensation (2 unités)	531798
11	Capuchons de filtres (2 unités)	532177

- * Le fil d'alimentation est pourvu d'un connecteur de circuit imprimé.
 En cas de remplacement de capot d'écran, commander le toujours chez Brink avec un fil d'alimentation de remplacement.
Pour éviter les situations dangereuses, si un capot d'écran que par une personne qualifiée pour être remplacé!

Sous réserve de modifications

Brink Climate Systems B.V. vise en permanence à l'amélioration de ses produits et se réserve le droit d'apporter des modifications aux spécifications sans notification préalable.

Chapitre 13 Valeurs de réglage

N° de PHASE	DESCRIPTION	RÉGLAGES USINE EXCELLENT P300	PLAGE DE RÉGLAGE	PHASE	TEXTE à l'ÉCRAN + SYMBOLES
01	Débit d'air ventilateur d'amenée pos. 	15%	15% à 100 %	1%	 
02	Débit d'air ventilateur d'extraction pos. 	15%	15% à 100 %	1%	 
03	Débit d'air ventilateur d'amenée pos. 1	25%	15% à 100 %	1%	 / 
04	Débit d'air ventilateur d'extraction pos. 1	25%	15% à 100 %	1%	 / 
05	Débit d'air ventilateur d'amenée pos. 2	48%	15% à 100 %	1%	 2 
06	Débit d'air ventilateur d'extraction pos. 2	48%	15% à 100 %	1%	 2 
07	Débit d'air ventilateur d'amenée pos. 3	68%	15% à 100 %	1%	 3 
08	Débit d'air ventilateur d'extraction pos. 3	68%	15% à 100 %	1%	 3 
09	Température de bypassr	22,0 °C	150 °C - 35,0 °C	0,5 °C	BYPASS
10	Bypass hysteresse	2,0 °C	0,0 °C - 5,0 °C	0,5 °C	BYP HYS
11	Fonctionnement clapet de bypass	0	0 (= Fonctionnement automatique) 1 (= Clapet de bypass fermé) 2 (= Clapet de bypass ouvert)		BYPASS
12	Communication	eBUS	Ot (= Opentherm) eBUS		OT/BUS
13	Adresse eBus	0	0 - 9 (0 = Master)		BUSADR
14	Préchauffeur connectée	Pp	OFF (= ne pas préchauffeur) ON (= connecté préchauffeur)	-	
32	Capteur RH	OFF	OFF (= capteur RH hors) ON (= capteur RH activé)		
33	Densibilité capteur RH	0	+2 plus sensibles +1 ↑ 0 réglage usine capteur RH -1 ↓ -2 moins sensible		
45	Défaut position de interrupteur	1	0 - 1	-	
46	Brink Connect	1	1 Brink Connect fonction (externe, Brink Connect pas de sonde humidité) 3 Brink Connect (interne)		

Déclaration de conformité

Cette déclaration de conformité est établie sous la seule responsabilité du fabricant.

Fabricant: Brink Climate Systems B.V.
Adresse: P.O. Box 11
NL-7950 AA Staphorst, Pays-Bas
Produit: Renovent Excellent P300

Le produits décrit ci-dessus répond aux directives suivantes:

- 2014/35/EU (OJEU L 96/357; 29-03-2014)
- 2014/30/EU (OJEU L 96/79; 29-03-2014)
- 2009/125/EU (OJEU L 285/10; 31-10-2009)
- 2017/1369/EU (OJEU L 198/1; 28-07-2017)
- 2011/65/EU (OJEU L 174/88; 01-07-2011)

Le produits décrit ci-dessus répond aux directives suivantes:

- EN 55014-1 : 2021
- EN 55014-2 : 2021
- EN 61000-3-2 : 2019 + A1: 2021
- EN 61000-3-3 : 2013 + A1: 2019 + A2: 2021
- EN IEC 60335-1 : 2012 + AC: 2014 + A11: 2014 + A13: 2017 + A1: 2019 + A2: 2019 + A14: 2019 + A15: 2021
- EN IEC 60335-2-80 : 2003 + A1: 2004 + A2: 2009
- EN 62233 : 2008 + AC: 2008

Staphorst, 11-10-23



A. Hans,
Directeur

Fiche de données sur le produit conforme à Ecodesign (UE), n°1254/2014 (Annexe IV)					
Fournisseur:		Brink Climate Systems B.V.			
Modèle:		Renovent Excellent P300			
Zone climatique	Type de commande	Valeur SEC à kWh/m²/a	Classe énergétique (SEC)	Consommation électrique annuelle (CEA) à kWh	Économie de chaleur annuelle (EAC) à kWh
Moyenne	Manuel	-37,52	A	308	4403
	Horloge	-38,38	A	294	4425
	1 sonde (HR)	-40,01	A	269	4469
Froid	Manuel	-80,12	A+	845	8613
	Horloge	-81,19	A+	832	8656
	1 sonde (HR)	-83,25	A+	806	8742
Chaud	Manuel	-13,12	E	263	1991
	Horloge	-13,86	E	250	2001
	1 sonde (HR)	-15,24	E	224	2021
Type d'unité de ventilation:		Unité de ventilation avec récupération de chaleur			
Ventilateur:		Ventilateur EC à vitesse variable			
Type d'échangeur de chaleur:		Échangeur de chaleur double flux en plastique avec récupérateur			
Efficacité thermique:		86%			
Débit de flux maximum:		300 m³/h			
Entrée d'alimentation électrique:		92 W			
Niveau de puissance acoustique Lwa:		44 dB(A)			
Débit de flux de référence:		210 m³/h			
Différence pression de référence:		50 Pa			
Entrée spécifique de puissance (SEL):		0,21 Wh/m³			
Facteur de contrôle:		1,0 en combinaison avec commutateur manuel			
		0,95 en combinaison avec l'horloge			
		0,85 en combinaison avec 1 sonde			
Fuite*:	Interne	0,8%			
	Externe	2,1%			
Avertissement filtre:		Sur l'affichage de l'unité de ventilation / Commutateur manuel / Commande par l'horloge. Attention! Une vérification, un nettoyage ou un remplacement des filtres est nécessaire pour garantir une efficacité énergétique optimale et un fonctionnement correct.			
Adresse Internet pour les instructions de montage:		https://www.brinkclimatesystems.nl/support/downloads			
Bypass:		Oui, 100 % Bypass			

* Measurements executed by TNO according to the EN 13141-7 standard (TNO-report TNO 2013 M10230, Februari 2013)

Classification à partir du 1er janvier 2016	
Classe énergétique SEC ("climat moyen")	SEC in kWh/m²/a
A+ (le plus efficace)	SEC < -42
A	-42 ≤ SEC < -34
B	-34 ≤ SEC < -26
C	-26 ≤ SEC < -23
D	-23 ≤ SEC < -20
E (le moins efficaces)	-20 ≤ SEC < -10

WWW.BRINKAIRFORLIFE.NL

BRINK

Air for life

BRINK CLIMATE SYSTEMS B.V.

P.O.Box 11 NL-7950 AA Staphorst Pays-Bas
Wethouder Wassebaliestraat 8 NL-7951 Staphorst Pays-Bas
T. +31 (0) 522 46 99 44
F. +31 (0) 522 46 94 00
info@brinkclimatesystems.nl
www.brinkclimatesystems.nl