



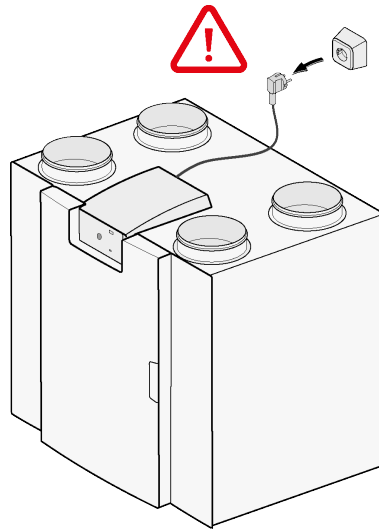
# Installatievoorschriften

Flair NL PCB UWA-2E  
Nederlands

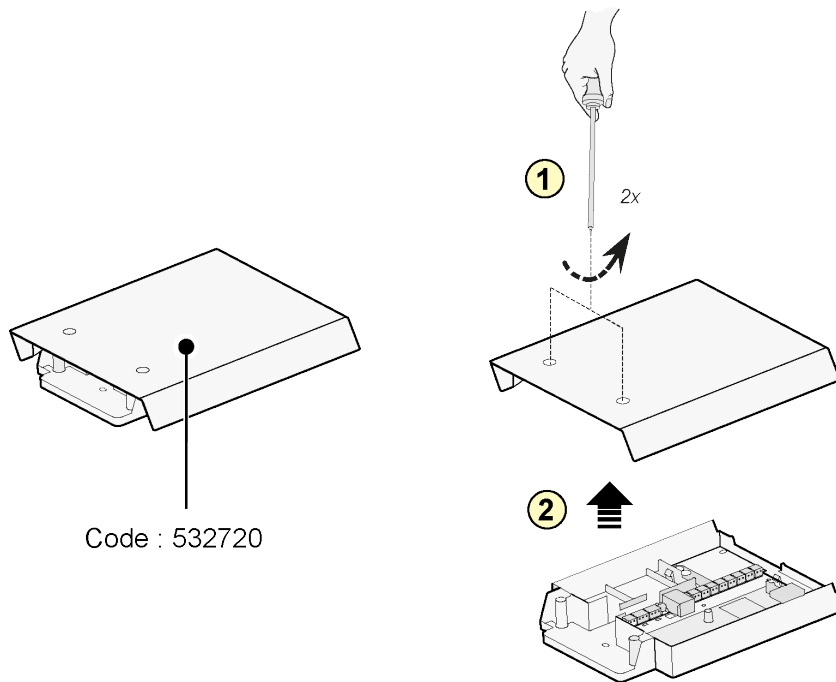


*Air for Life*

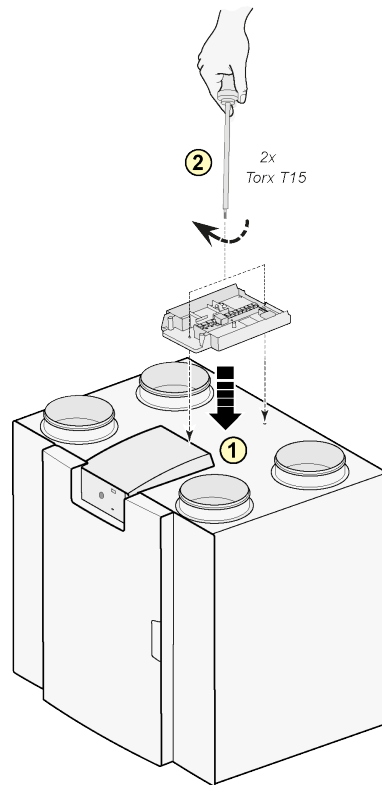
1



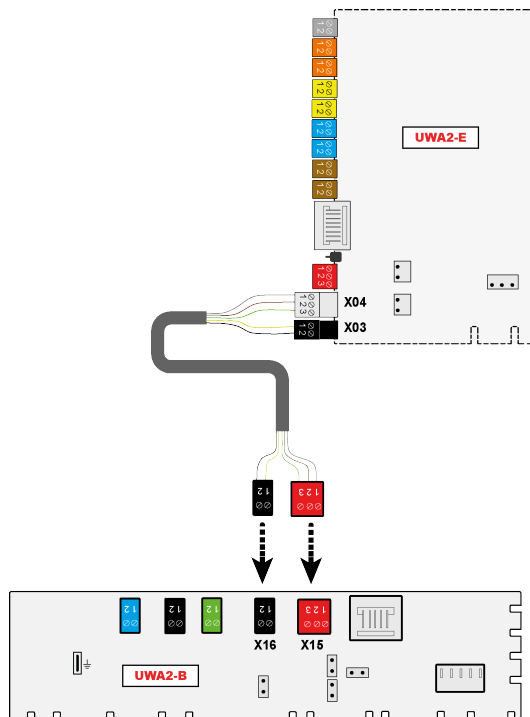
2



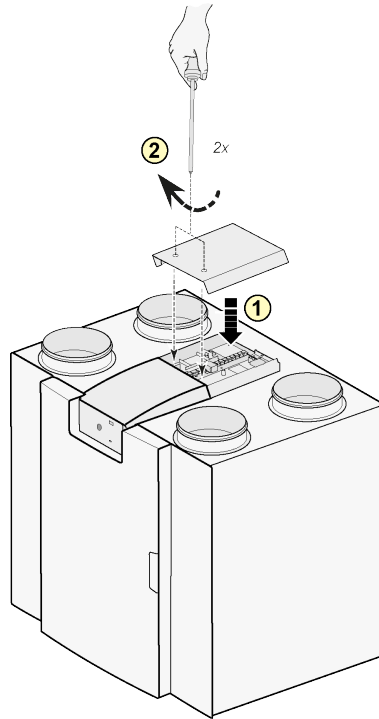
3



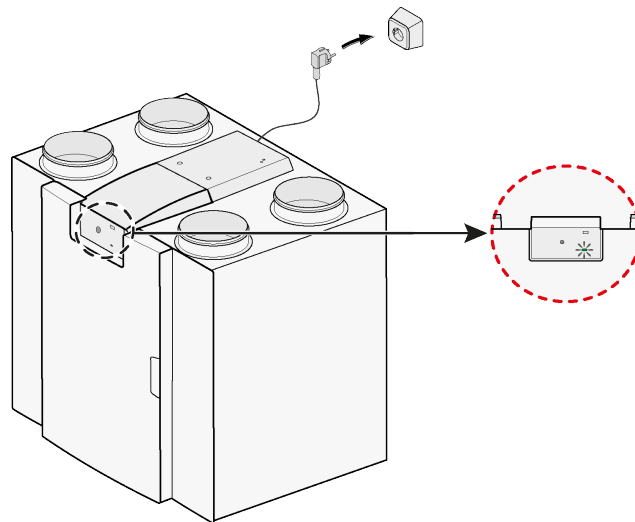
4



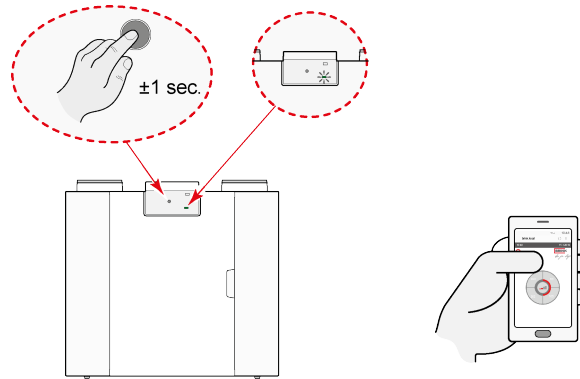
5



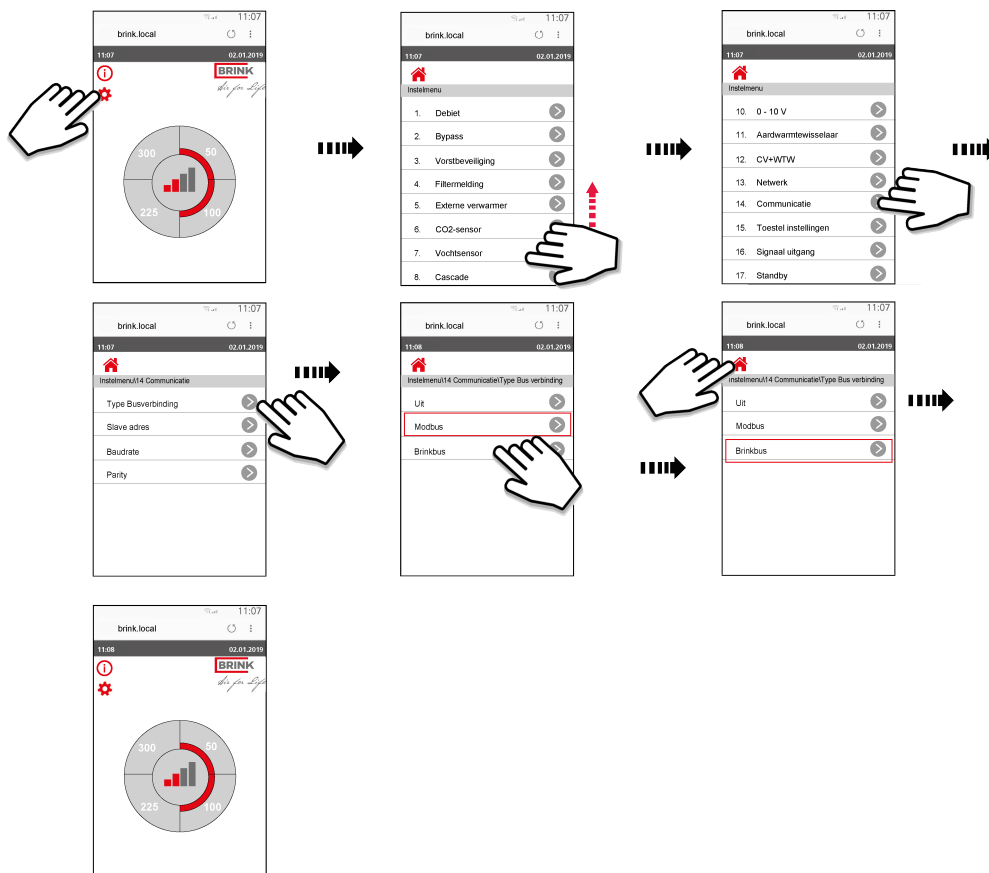
6



- 7 Het Flair toestel verbinden met communicatiemiddel met Wi-Fi verbinding zoals bijvoorbeeld een mobiele telefoon.



- 8 In het instelmenu  bij stapnummer 14.1 de instelling "Modbus" wijzigen naar "Brinkbus".



- 9



<https://www.brinkclimatesystems.nl/nl-nl/international/home/docsearch>



Brink Climate Systems BV  
P.O. Box 11 NL-7950AA Staphorst  
T +31 (0) 522 46 99 44

E [info@brinkclimatesystems.com](mailto:info@brinkclimatesystems.com)  
[www.brinkclimatesystems.com](http://www.brinkclimatesystems.com)  
[www.brinkairforlife.com](http://www.brinkairforlife.com)