



*Air for life*

## Installatievoorschriften

Koelblok water Elan

Nederlands



# Inhoudsopgave

1 Leveringsomvang .....	3
2 Algemeen .....	4
3 Installatie Koelblok Elan .....	5
4 Recycling en afvoer .....	11

# 1 Leveringsomvang

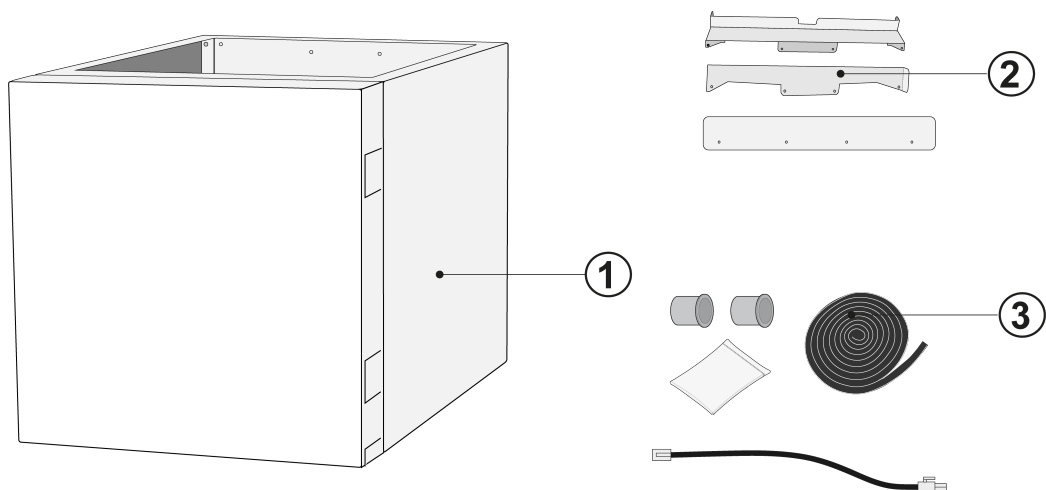
Controleer voordat men begint met de installatie van Koelblok water Elan 10 Upflow of Koelblok water Elan 16/25 Upflow of deze compleet en onbeschadigd is geleverd.

## **i** Opmerking

**Het koelblok water Elan is niet geschikt voor toepassing met downflow Elan toestellen!**

De leveromvang van het Koelblok water Elan omvat de volgende componenten:

1. Koelblok water Elan 10 Upflow of Koelblok water Elan 16/25 Upflow
2. Montagebeugels:
  - 2x Montagebeugels Elan
  - 1x Montagebeugel uitblaasmodule
3. Connectieset
  - 1x Tochtband
  - 2x Steunbus
  - 12x Schroeven M4x12
  - Verlengkabel luchttemperatuurvoeler



## 2 Algemeen

Voor een optimale beheersing van het binnenklimaat moet gedurende de zomer en de winter de temperatuur van de lucht kunnen worden geregeld. In de winter kan men de mate van temperatuurverhoging regelen met het luchtverwarmingssysteem. In de zomer zal, wanneer ventileren van de ruimten niet meer voldoende is, de temperatuur verlaagd moeten worden. Met de combinatie van een luchtverwarmingssysteem en een Brink water Koelblok is het mogelijk zowel in de zomer als in de winter de binnentemperatuur op de juiste waarde te regelen.

### Installatie algemeen:

Bij een upflow Elan zal het koelblok boven op de Elan moeten worden geplaatst.

De combinatie koelblok/luchtverwarmer moet waterpas worden opgesteld i.v.m. condensafvoer.

### Serviceartikelen:

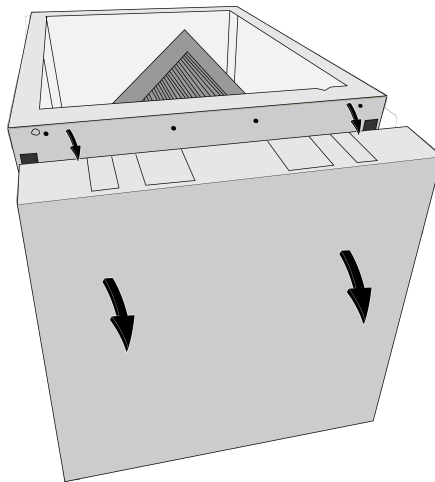
Nr.	Artikelomschrijving	Artikelcode
1	Warmtewisselaar Koelblok water Elan 10	530904
2	Warmtewisselaar Koelblok water Elan 16/25	530905

# 3 Installatie Koelblok Elan

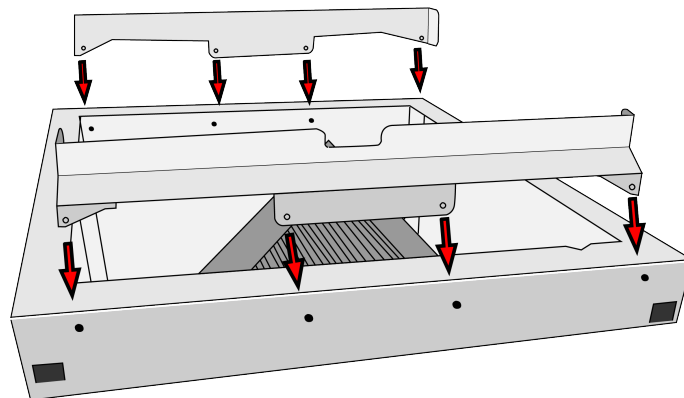
## **i** Opmerking

Zorg ervoor dat de condensafvoer (kleinste buisaansluiting) zich aan de onderkant van de voorzijde van het koelblok bevindt bij het voltooiën van de installatie.

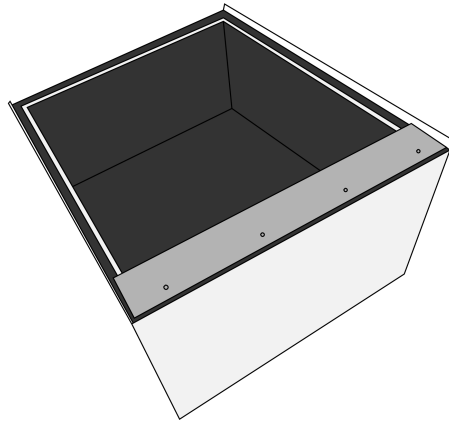
- 1** Verwijder de afneembare voorkant van het koelblok zodat het bevestigingspaneel en de buisaansluitingen van het koelblok zichtbaar zijn.



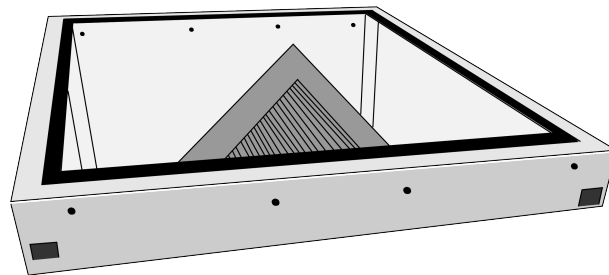
- 2** Bevestig de montagebeugels bij upflow blok aan de onderkant van het koelblok. Bevestig de montagebeugels aan de binnenzijde van het koelblok.



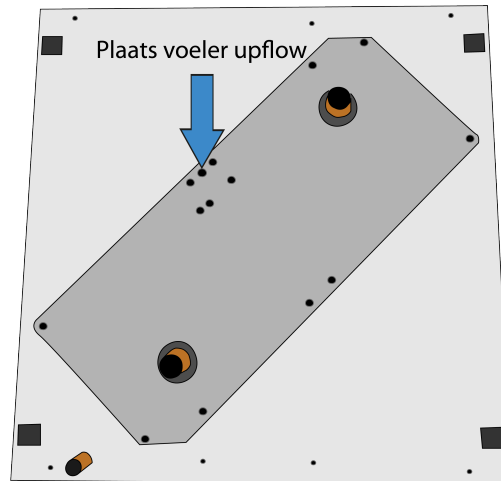
- 3** Bevestig de rechthoekige montagebeugel aan het podium/ luchtverdeelkast zoals hieronder afgebeeld.



- 4** Plaats, om luchtlekkages te voorkomen, de bijgeleverde tochtband aan de randen van de opening in het koelblok op de plek waar de Elan en het koelblok elkaar raken. Dit is bij het upflow koelblok aan de onderkant van het koelblok.



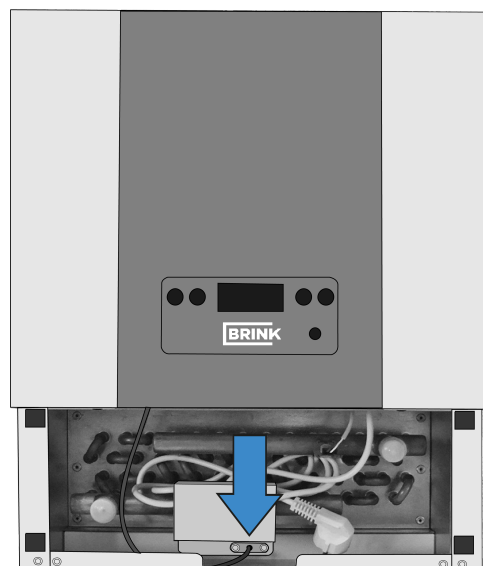
- 5** Monteer de bevestigingsplaat voor de luchttemperatuurvoeler volgens de afbeelding hieronder.



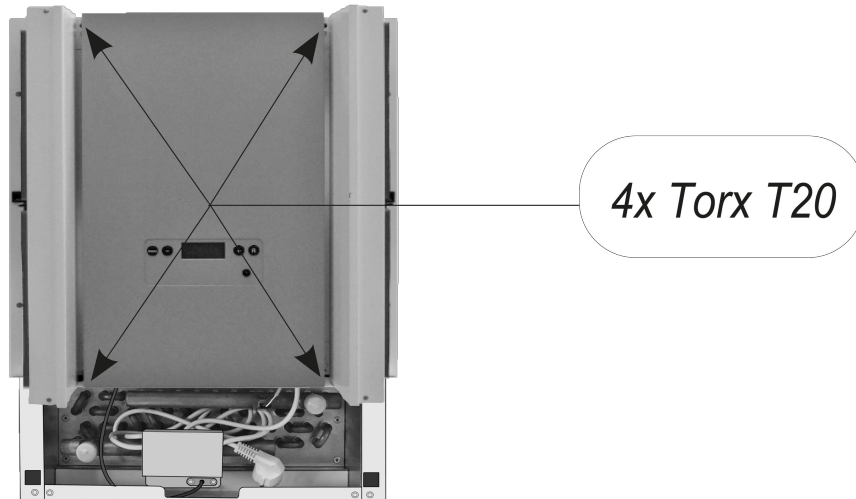
- 6** Plaats de verschillende onderdelen van het verwarmingssysteem op elkaar, van onder naar boven zoals hieronder beschreven.

Upflow: Retourluchtkast, Elan, koelblok, podium/ luchtverdeelkast.

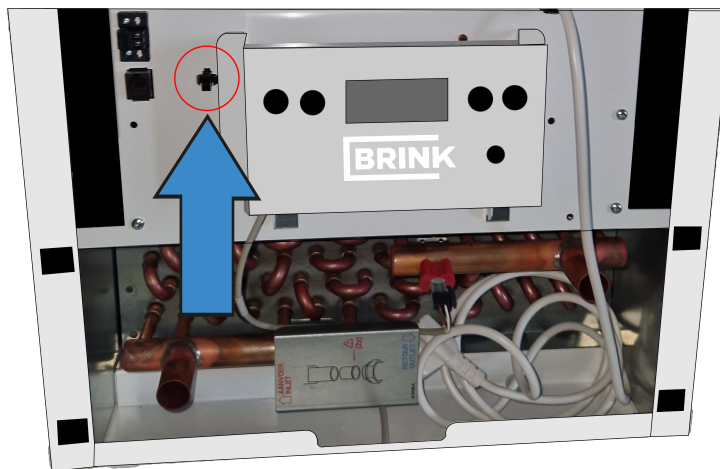
- 7** Verwijder de afneembare plaat van de Elan.  
Schroef vervolgens de luchttemperatuurvoeler (op de plek hieronder aangegeven) uit de Elan.



- 8** Open beide filterdeuren. Maak 4 schroeven (torx t20) los waarmee voorpaneel incl. deurtjes gemonteerd zit en verwijder dit paneel zodat het bedieningspaneel incl. montagebeugel bereikbaar is.

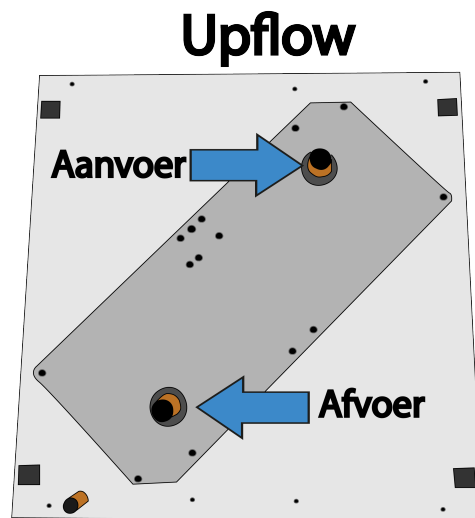


- 9** Plaats de bijgeleverde verlengkabel tussen de ingang van de luchttemperatuurvoeler en de luchttemperatuurvoeler. Schroef het voorpaneel van de Elan weer vast en plaats de afneembare plaat terug op de Elan.

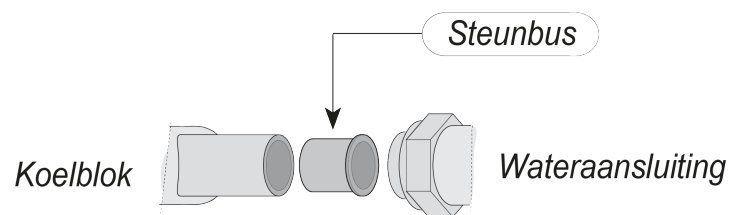




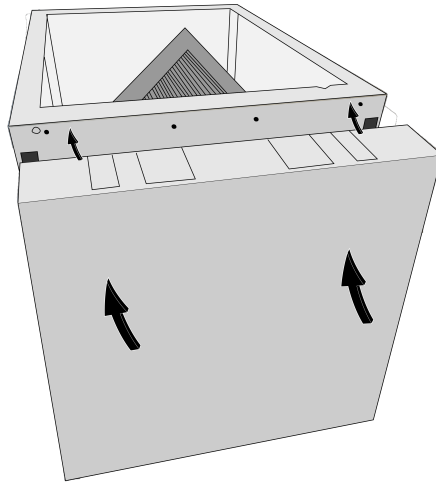
- 10 Koppel de wateraansluitingen aan zoals hieronder weergegeven:



- 
- i** **Opmerking**  
Maak bij het koppelen van wateraansluitingen altijd gebruik van de bijgeleverde steunbussen.
- 



- 11** Plaats de afneembare voorkant terug op het koelblok.



- 12** Volg de installatiestappen voor het installeren van de Elan zoals beschreven in de handleiding van het desbetreffende apparaat.

Het verwarmingssysteem is nu klaar voor gebruik!

# 4 Recycling en afvoer



Niet met het huisvuil weggooien!

Volgens de wetgeving inzake afvalverwerking moeten de volgende componenten voor een milieuvriendelijke verwerking of recycling naar een afvalinzamelpunt worden gebracht:

- Oud toestel
- Slijtdelen
- Defecte onderdelen
- Elektrisch of elektronisch afval
- Vloeistoffen en oliën die het milieu schaden

Milieuvriendelijk betekent dat het afval wordt gescheiden naargelang de materiaalgroep zodat de basis-materialen zoveel mogelijk kunnen worden hergebruikt om het milieu zo min mogelijk te belasten.

1. Verpakkingen van karton, recyclebare kunststoffen en vulmaterialen van kunststof milieuvriendelijk via overeenkomstige recyclingsystemen of milieuparken afvoeren.
2. Landspecifieke of lokale voorschriften in acht nemen.



*Air for life*

**Brink Climate Systems B.V.**  
P.O. Box 11, NL-7950AA Staphorst  
T: +31 (0) 522 46 99 44  
E: [info@brinkclimatesystems.nl](mailto:info@brinkclimatesystems.nl)  
[www.brinkclimatesystems.nl](http://www.brinkclimatesystems.nl)