



Air for life

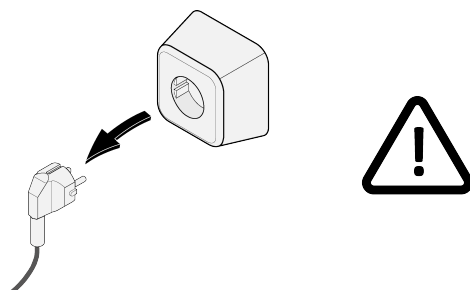
pokyny k instalaci

Výměník tepla Flair Enthalpie
Česky

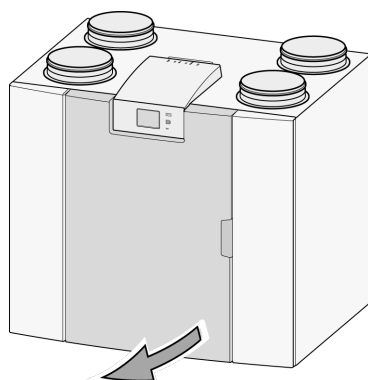


Montáž entalpického výměníku tepla Flair (Flair 325 níže jako příklad)

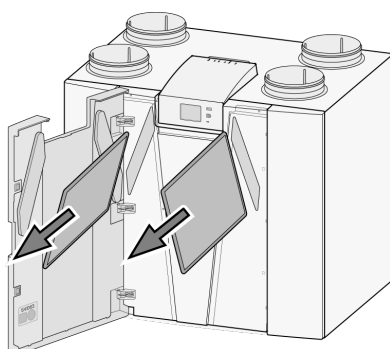
1



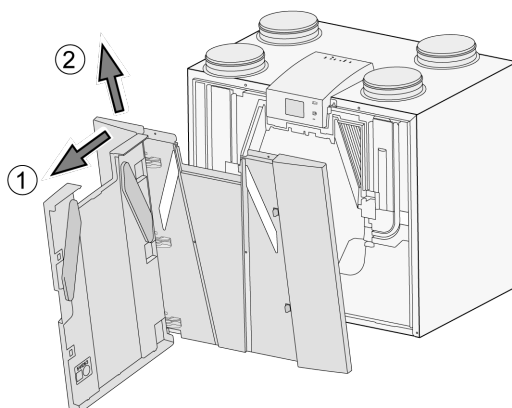
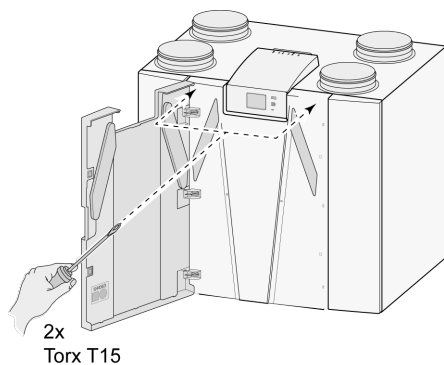
2



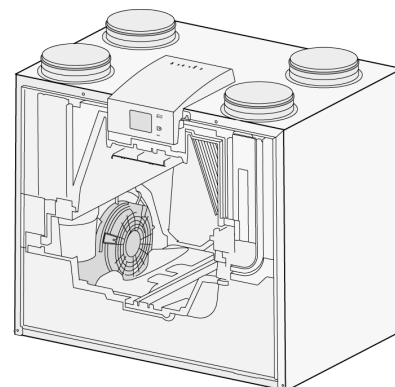
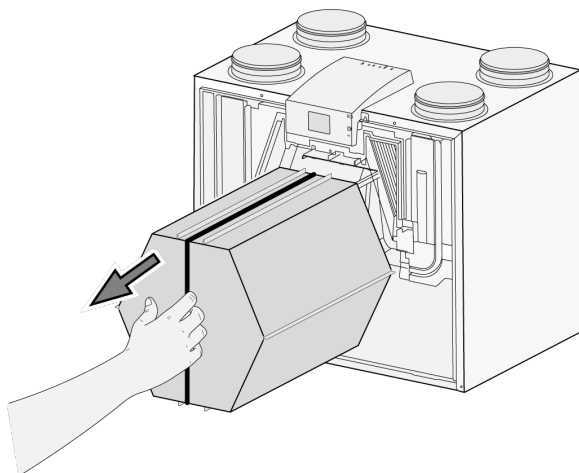
3



4

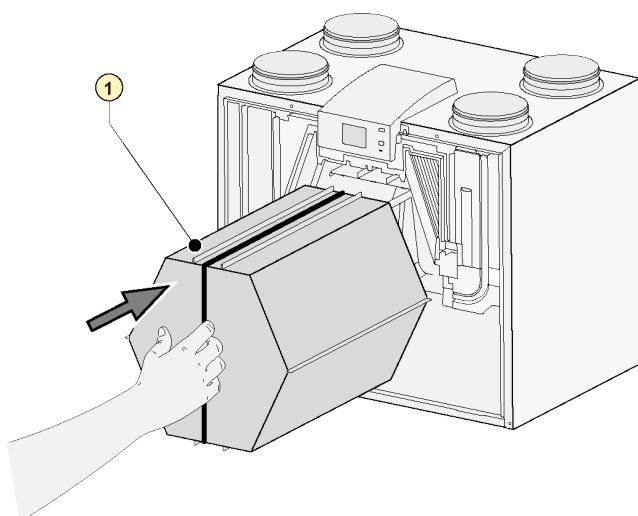


5



6

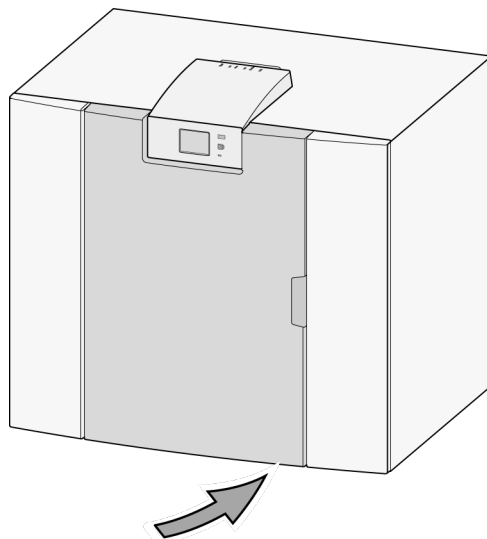
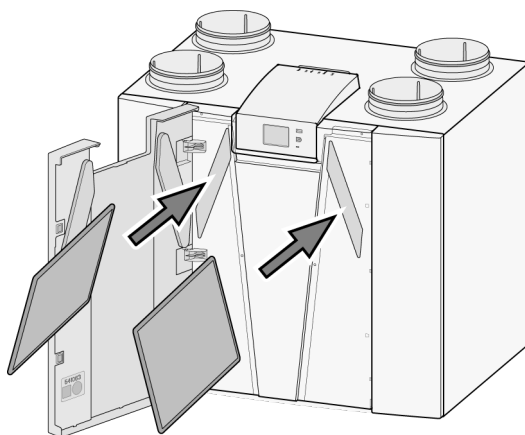
Vložte entalpický výměník tepla do zařízení.



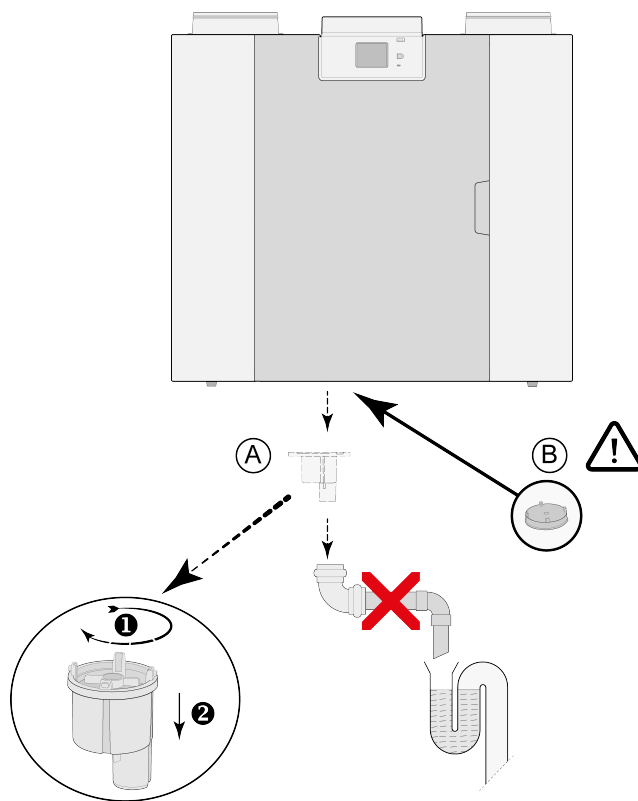
1 = Entalpický výměník tepla
(Flair 300, 325 a 400 Článek
kód: 532710)

(Výměník tepla Enthalpie Flair
450, 600 kód výrobku: 532962)

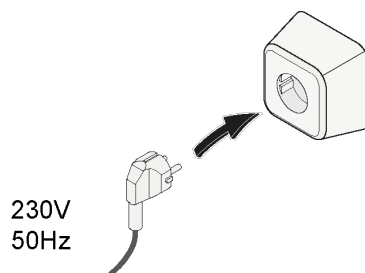
7



- 8** A = Vyměňte vývod kondenzátoru.
B = Uzavřete vývod kondenzátoru pomocí dodaného víčka.



9





Brink Climate Systems B.V.
P.O. Box 11, NL-7950AA Staphorst
T: +31 (0) 522 46 99 44
E: info@brinkclimatesystems.nl
www.brinkclimatesystems.nl