

BRINK

Air for life

pokyny k instalaci

Flair 400 Enthalpy
Česky



pokyny k instalaci

Zařízení pro rekuperaci tepla

Flair400 Enthalpy



Uchovávejte v blízkosti zařízení

Děti od 8 let, osoby s omezenými fyzickými nebo duševními schopnostmi a osoby s omezenými znalostmi a zkušenostmi mohou toto zařízení používat, jen pokud jsou pod dohledem nebo obdrželi pokyny, jak zařízení bezpečně používat, a jsou si vědomi možných nebezpečí.

Děti mladší 3 let musí být mimo dosah zařízení, nebo být vždy pod neustálým dohledem.

Děti ve věku od 3 do 8 let mohou zařízení zapínat nebo vypínat, ale pouze pokud jsou pod dohledem, nebo pokud obdržely jasné pokyny pro bezpečné používání zařízení a rozumí možným rizikům, za předpokladu, že je zařízení umístěno a nainstalováno v běžné poloze pro použití. Děti ve věku od 3 do 8 let nesmí samy vkládat zástrčku do zásuvky, čistit zařízení, měnit jeho nastavení ani provádět jakoukoli údržbu zařízení, která by byla běžně prováděna uživatelem. Děti si nesmí se spotřebičem hrát.

Pokud potřebujete nový napájecí kabel, vždy si objednejte náhradní kus přímo od společnosti Brink Climate Systems B.V.. Poškozené síťové připojení smí vyměňovat jen kvalifikovaný odborník, aby se předešlo nebezpečným situacím!

Země: CZ

Obsah

1 Dodávka.	5	11.2 Připojování Brink Ovládání vzduchu.	41
1.1 Rozsah dodávky.	5	11.3 Připojení snímače vlhkosti.	42
2 Obecné.	6	11.4 Připojení snímačů CO ₂	43
3 Verze.	7	11.5 Řízené větrání.	44
3.1 Technické údaje Flair 400 Enthalpy Plus.	7	11.6 Připojení dohřevu.	45
3.2 Připojení a rozměry.	8	11.7 Připojení předeřevu.	46
3.3 Rozložený pohled na zařízení.	10	11.8 Připojení geo tepelného výměníku.	47
4 Provoz.	11	12 Servis.	48
4.1 Popis.	11	12.1 Rozložený pohled.	48
4.2 Bypass.	11	12.2 Servisní položky.	49
4.3 Ochrana před mrazem.	11	13 Hodnoty nastavení.	51
4.4 Verze Plus.	12	13.1 Hodnoty nastavení standardního zařízení.	51
5 Instalace.	13	13.2 Hodnoty nastavení zařízení Plus pcb.	54
5.1 Instalace všeobecně.	13	14 Prohlášení o shodě.	56
5.2 Umístění zařízení.	13	15 Hodnoty ERP.	57
5.3 Připojení vzduchového potrubí.	14	16 Recyklace.	59
5.4 Elektrická připojení.	15		
5.4.1 Připojení zástrčky.	15		
5.4.2 Připojení multipřepínače.	15		
5.4.3 Připojení konektoru eBus.	16		
5.4.4 24voltové připojení.	16		
5.4.5 Připojení snímače vlhkosti.	16		
5.4.6 Připevnění vnitřnísběrnice.	16		
5.4.7 Připojení konektoru „signálního výstupu“.	16		
5.4.8 Připojení ModBus.	16		
5.4.9 Spojování zařízení pomocí vnitřnísběrnice.	17		
6 Displej.	18		
6.1 Všeobecné vysvětlení ovládacího panelu.	18		
6.2 Rozvržení displeje.	19		
6.3 Informace na displeji.	22		
7 Spouštění přístroje.	23		
7.1 Vypínání a zapínání zařízení.	23		
7.2 Nastavení proudu vzduchu.	23		
7.3 Další nastavení pro technika.	24		
7.4 Tovární nastavení.	24		
8 Závada.	25		
8.1 Analýza závady.	25		
8.2 Kódy displeje.	25		
9 Údržba.	28		
9.1 Čištění filtru.	28		
9.2 Instalátor údržby.	29		
10 Elektrické schéma.	33		
11 Elektrické připojení příslušenství.	35		
11.1 Připojení spínače polohy.	35		
11.1.1 Připojení přepínače polohy s indikací filtru.	36		
11.1.2 Připojení bezdrátového dálkového ovládání (bez označení filtru).	37		
11.1.3 Připojení samostatného multipřepínače s indikací filtru.	38		
11.1.4 Připojení samostatného multipřepínače s indikací filtru.	39		
11.1.5 Připojení bezdrátových dálkových ovladačů & senzorů.	40		

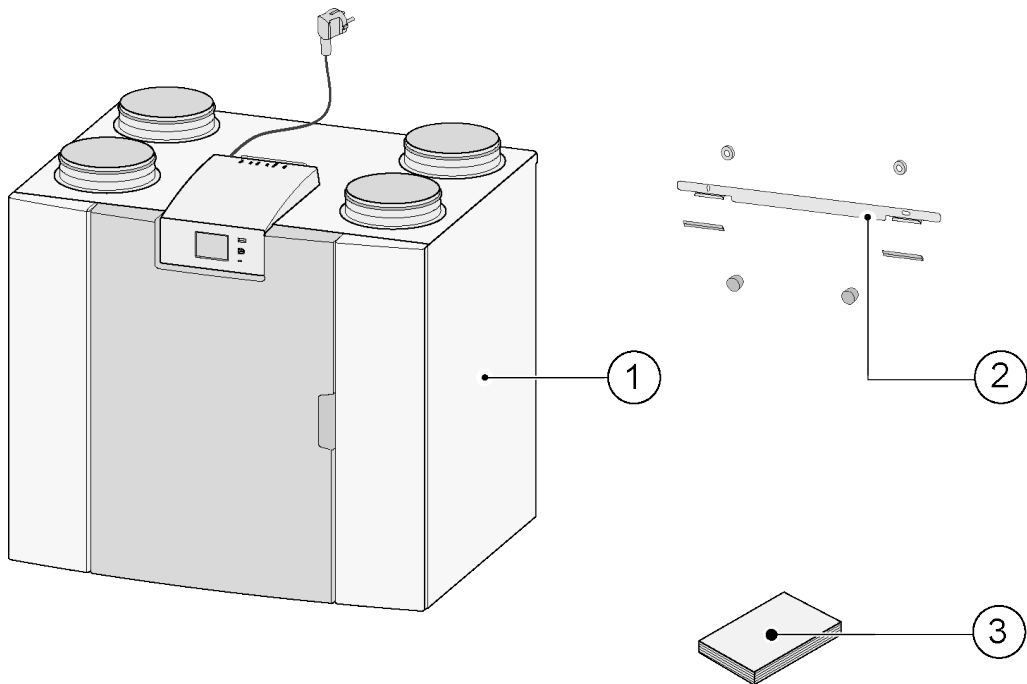
1 Dodávka

1.1 Rozsah dodávky

Před zahájením instalace zařízení pro rekuperaci tepla zkontrolujte, zda bylo dodáno v úplném a nepoškozeném stavu.

Rozsah dodávky zařízení pro rekuperaci tepla Flair 400 Enthalpy se skládá z následujících součástí:

1. Zařízení pro rekuperaci tepla
2. Držák pro montáž na zeď obsahující:
 - 1x montážní držák
 - 2x ochranné čepičky
 - 2x gumové pásky
 - 2x gumové kroužky
3. Sada dokumentace obsahující:
 - 1x návod k instalaci
 - 1x pokyny pro uživatele



2 Obecné

Zařízení Flair 400 Enthalpy jsou ventilační jednotky pro vyvážené odvětrávání prostorů s rekuperací tepla.

Vlastnosti:

- Maximální kapacita 400 m³/h
- Vysokotlaký plastový tepelný výměník
- Filtry ISO Coarse 60%
- Modulární elektrický přehříváč
- Automatický obtokový ventil
- Dotyková obrazovka
- Nastavitelné množství vzduchu
- Typ filtru uvedený na zařízení a možnost označení filtru na víceúrovňovém přepínači
- Inteligentní ochrana před mrazem včetně modulárního přehřevu
- Nízká hladina zvuku
- Konstantní kontrola průtoku

Flair 400 Enthalpy je k dispozici ve 1 typech:

- **"Flair 400 Enthalpy"**

Pro Flair 400 Enthalpy je k dispozici volitelná deska Plus PCB s více funkcemi/možnostmi připojení (> [Verze Plus](#) strana 12, [Elektrické schéma](#) strana 33).

Zařízení Flair 400 Enthalpy jsou k dispozici v levostranné i pravostranné verzi; přičemž jednotlivé modely nelze přestavět na druhou verzi.

Správný způsob připojení potrubí a rozměry (> [Připojení a rozměry](#) strana 8).

Pokud chcete i nadále vyváženě větrat při teplotě nižší než -15 ° C, doporučuje se použít extra přehřevu.

Pokud je spotřebič umístěn v oblasti, kde se na dlouhou dobu očekává velmi studený venkovní vzduch (<-25 ° C), musí být vždy nainstalován přídatný přehříváč (viz → [Připojení přehřevu](#) strana 46)!

Toto zařízení je vybaveno síťovou zástrčkou na 230 V.

3 Verze

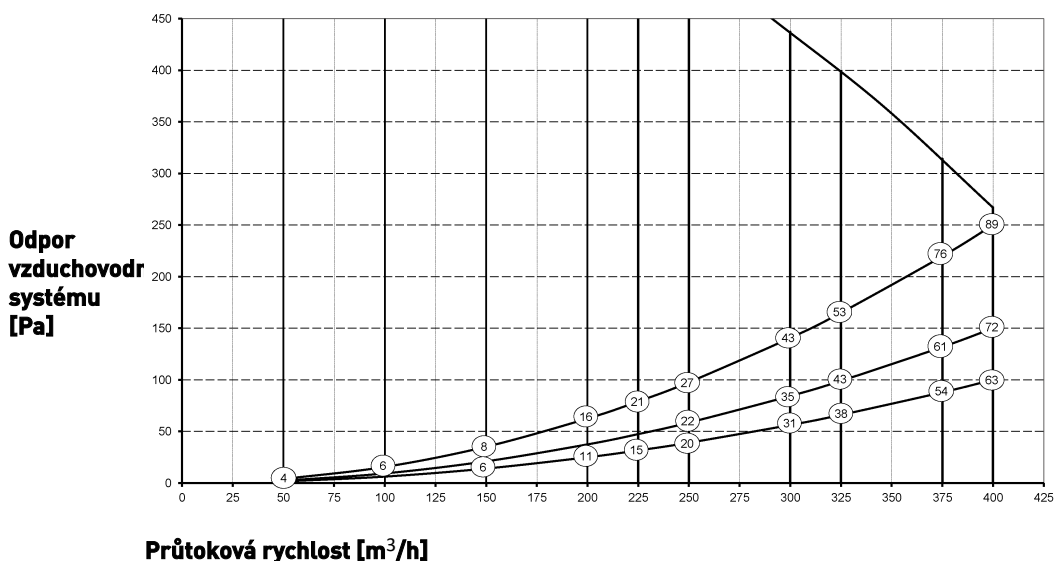
3.1 Technické údaje Flair 400 Enthalpy Plus

Flair 400 Enthalpy (Plus)										
Napájecí napětí [V/Hz]	230 V/50 Hz									
Rozměry (š x v x h) [mm]	750 x 650 x 560									
Průměr potrubí [mm]ø	ø180									
Hmotnost [kg]	38,5									
Třída filtru	ISO Coarse 60% (volitelný ISO ePM1.0 pro přívod vzduchu)									
Nastavení ventilátoru (tovární nastavení)	0	1	2	3	max					
Tovární nastavení [m³/h]	50	100	200	300	400					
Přípustný odpor vzduchovodního systému [Pa]	2	4	6	16	25	63	56	141	100	250
Jmenovitý výkon (kromě předehříváče) [W]	7,6	7,8	10,3	11,5	23,0	31,4	62,5	87,0	126,6	177,9
Jmenovitý proud (kromě předehříváče) [A]	0,12	0,12	0,15	0,16	0,25	0,33	0,58	0,77	1,01	1,38
Max. jmenovitý proud (včetně zapnutého předehříváče) [A]	6									
Jmenovitý výkon předehříváče [W]	1000									
Cos φ	0,270	0,272	0,300	0,310	0,369	0,410	0,470	0,493	0,545	0,560

Akustický výkon					
Kapacita ventilace [m³/h]		150	250	350	400
Hladina akustického výkonu Lw(A)	Statický tlak [Pa]	25	50	100	100
	Záření krytu [dB(A)]	37	43,5	52	55
	Vedení „Od hlavního prostoru“ [dB(A)]	43,5	46,5	51	61
	Vedení „Do hlavního prostoru“ [dB(A)]	50	58	69,5	71

*) Hluk vzduchovodu včetně koncové korekce

V praxi se tato hodnota může kvůli odchylkám v měření lišit o 1 dB(A).

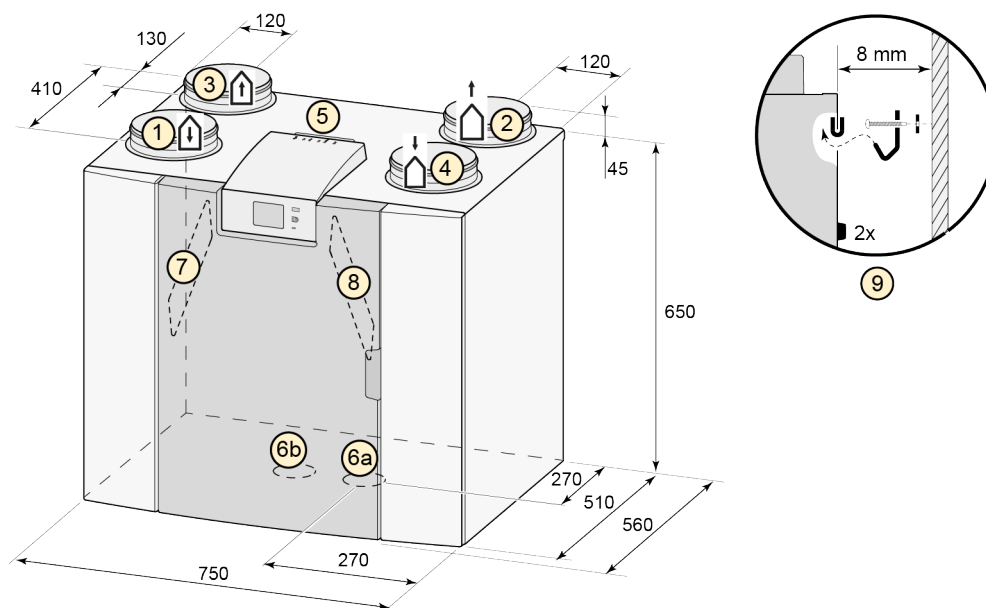


Poznámka:
Hodnota uvedená v kroužku značí kapacitu (ve wattech) jednotlivých větráků

3.2 Připojení a rozměry

Zařízení Flair je k dispozici v levostranné i pravostranné verzi. U levostranné verze jsou připojení na vnitřní rozvod umístěna na levé straně zařízení, těsnicí uzávěr se nasadí do pravého otvoru ve spodní části jednotky. U pravostranné verze jsou připojení na vnitřní rozvod umístěna na pravé straně zařízení (1 a 3) umístěna na pravé straně zařízení.

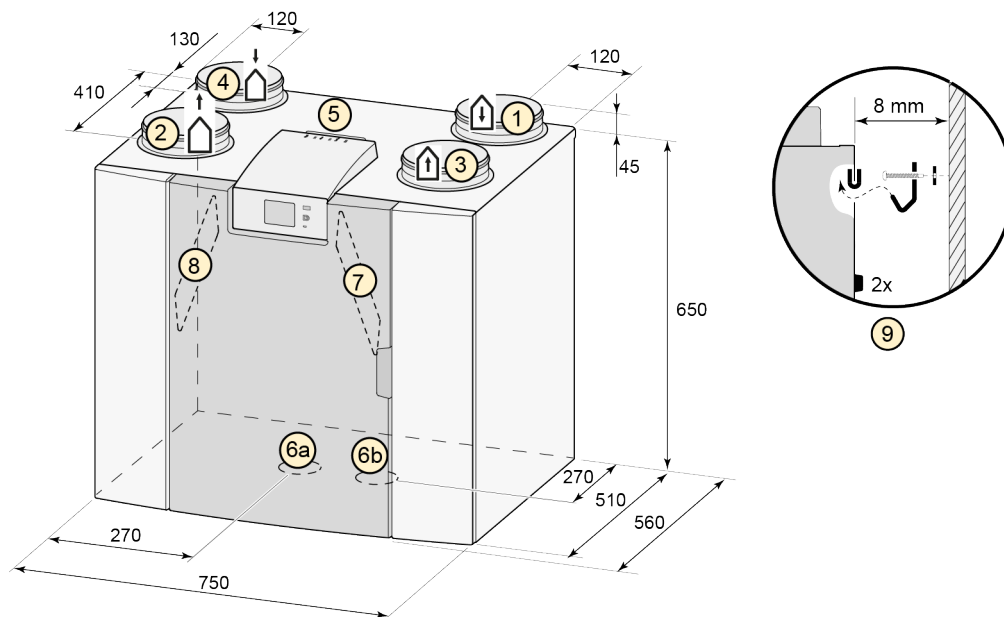
Verze pro levou ruku







Všechny rozměry jsou v milimetrech. Průměr všech hrdel je 180 mm

1	Do hlavního prostoru	
2	Zevnitř ven	
3	Z hlavního prostoru	
4	Zvenčí dovnitř	
5	Elektrická připojení	
6a	Víčko	
6b	Těsnicí uzávěr nepoužitá přípojka pro odvod kondenzátu; neodstraňovat!	
7	Výfukový vzduchový filtr	
8	Sací vzduchový filtr	
9	Montáž	

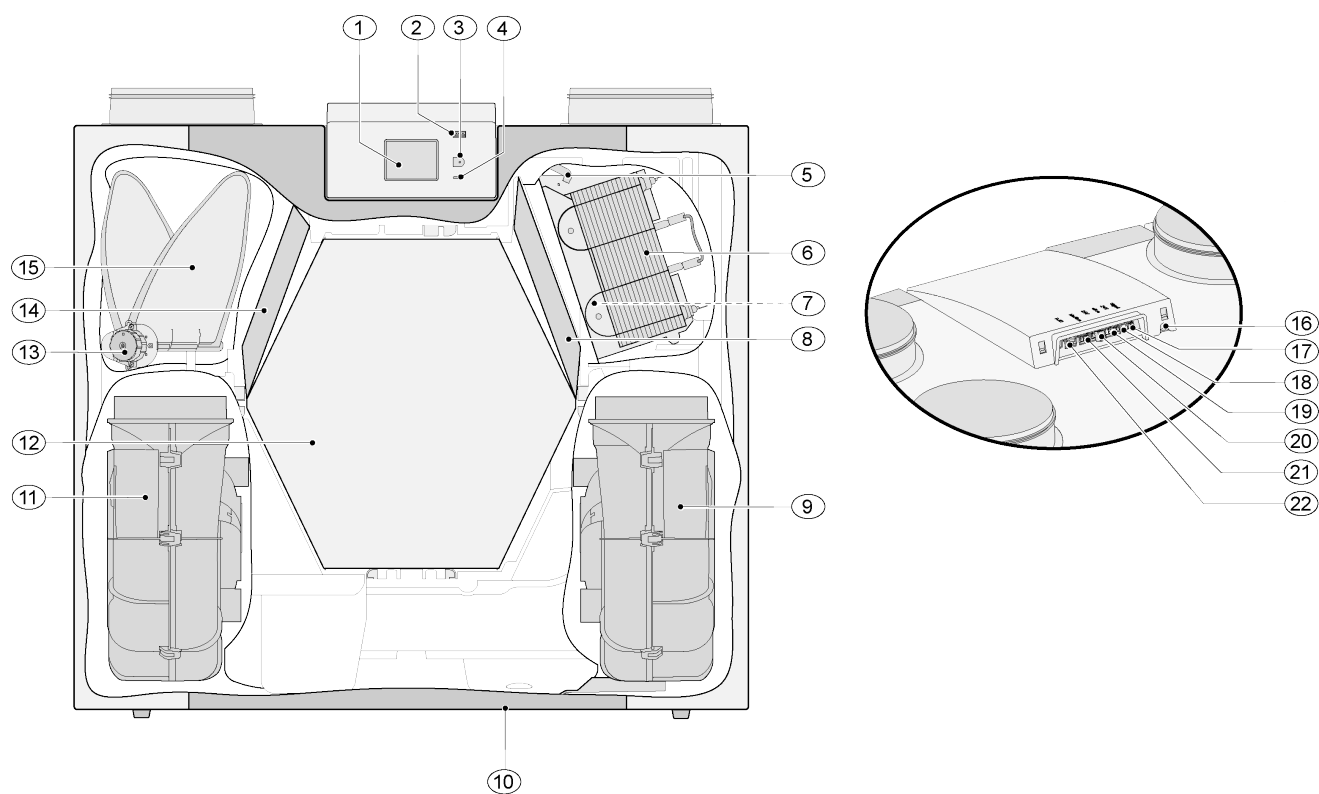
Verze pro pravou ruku



Všechny rozměry jsou v milimetrech. Průměr všech hrdel je 180 mm

1	Do hlavního prostoru	
2	Zevnitř ven	
3	Z hlavního prostoru	
4	Zvenčí dovnitř	
5	Elektrická přípojní	
6a	Víčko	
6b	Těsnící uzávěr nepoužitá přípojka pro odvod kondenzátu; neodstraňovat!	
7	Výfukový vzduchový filtr	
8	Sací vzduchový filtr	
9	Montáž	

3.3 Rozložený pohled na zařízení



Výše vyobrazené zařízení je verze pro levou ruku: u verze pro pravou ruku jsou konektor předehříváče a obtokový ventil nainstalované zrcadlově!

1	Dotyková obrazovka	12	Entalpický výměník tepla
2	USB konektor (X13)	13	Obtokový ventil pohonu
3	Servisní konektor	14	Filtr na výstupu
4	LED kontrolka	15	Obtokový ventil
5	Předehříváč s maximální ochranou	16	Napájecí kabel 230voltový
6	Předehříváč	17	Reléový výstup (X19)
7	Teplotní snímač	18	24voltový konektor (X18)
8	Sací filtr	19	eBus konektor (X17)
9	Odtahový ventilátor	20	24voltový konektor (X16)
10	Víčko	21	Modbus/ vnitřní konektor sběrnice (X15)
11	Přívodní ventilátor	22	Vícenásobný konektor spínače (X14)

4 Provoz

4.1 Popis

Zařízení je dodáváno připravené k připojení a funguje automaticky dle standardních nastavení. Výstupní znečištěný vnitřní vzduch ohřívá čistý čerstvý vzduch zvenku. Tím se šetří energie, zatímco čerstvý vzduch je dodáván do požadovaných komor.

Ovládací systém má čtyři ventilační režimy. Průtokovou rychlost lze pro každý ventilační režim upravit. Systém řízení konstantního objemu zajišťuje, aby byla mezi přívodním a odtahovým ventilátorem vyvážená ventilace bez ohledu na tlak v potrubí.

Pokud není k zařízení připojeno žádné externí ovládání, je možné na dotykovém displeji vybrat vhodný model ventilace.

K vnějšímu ovládání lze například vybrat přepínač V4 (→ [Připojení samostatného multipřepínače s indikací filtru](#) strana 38), ale ovládání je možné i pomocí Brink Ovládání vzduchu (→ [Připojování Brink Ovládání vzduchu](#) strana 41), snímačů CO₂ (→ [Připojení snímačů CO2](#) strana 43), snímače vlhkosti (→ [Připojení snímače vlhkosti](#) strana 42) a aplikace Brink.

4.2 Bypass

100% bypass umožňuje napájení vnějším vzduchem, který není ohříván tepelným výměníkem. Zejména v letních nočních hodinách je vhodné dodávat chladnější venkovní vzduch. Teplý vzduch v hlavním prostoru je potom v co největší míře vyměněn za chladnější vnější vzduch.

Ventil bypassu se otevírá a zavírá automaticky, pokud jsou splněny určité podmínky (viz tabulka níže, kde najdete podmínky bypassu).

Postupujte podle kroků 2.1 až 2.6 v nabídce nastavení v uživatelském rozhraní (→ [Hodnoty nastavení standardního zařízení](#) strana 51) a upravte činnost ventil bypassu.

Předpoklady ventil bypassu

Otevřený ventil bypassu	<ul style="list-style-type: none">▪ Venkovní teplota je vyšší než 10 °C (nastavitelné mezi 7 °C a 15 °C v kroku 2.3) a▪ venkovní teplota je nižší než vnitřní teplota hlavního prostoru a▪ teplota z obydlí je vyšší než 24°C (nastavitelná mezi 15 °C a 35 °C v kroku 2.2)
Uzavřený ventil bypassu	<ul style="list-style-type: none">▪ Venkovní teplota je nižší než 10 °C (nastavitelné mezi 7 °C a 15 °C v kroku 2.3) C nebo▪ venkovní teplota je vyšší než vnitřní teplota hlavního prostoru nebo▪ teplota hlavního prostoru je nižší než teplota nastavená v kroku č. 2.2 v nabídce nastavení minus nastavená teplota při hysterezi (krok č. 2.4).

Zařízení zahrnuje i funkce „přepřelňování bypassu“. To znamená, že když je tato funkce zapnuta (lze přepnout v kroku 2.5), ventilační režim s otevřeným ventil bypassu dosahuje maximální průtokové rychlosti vzduchu (nastavitelná v kroku 2.6).

4.3 Ochrana před mrazem

Zařízení je vybaveno funkcí chránící proti zamrznutí, aby nedošlo k zamrznutí tepelného výměníku při nízkých venkovních teplotách.

Teplotní snímače měří teploty v zařízení, pokud je třeba, dojde k zapnutí předeřhřevu. Pokud v případě velmi nízkých teplot nemá předeřhřev dostatečnou kapacitu, vytvoří se v zařízení plynulá nevyváženost.

Tento software „rozeznává“ zařízení.

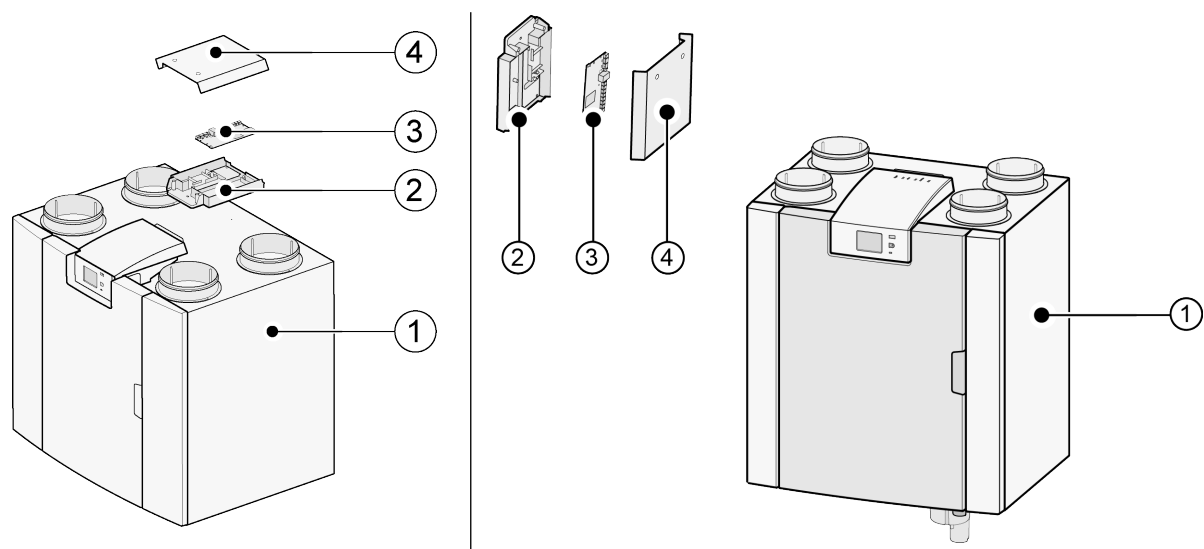
4.4 Verze Plus

Standardní zařízení pro rekuperaci tepla lze také později přeměnit na verzi Plus pomocí upgradové sady Plus pcb.

Verze "Plus" je vybavena samostatnou ovládací deskou s více připojeními pro různé aplikace.

Tato samostatná ovládací deska je umístěna v plastovém krytu za stávajícím ovládacím panelem v horní části zařízení.

Dále je možné vyjmout celou desku Plus pcb včetně pouzdra ze zařízení a namontovat ji například na stěnu oddělenou od zařízení pro tepelnou rekuperaci, což může být za určitých okolností užitečné, například v případě špatného WiFi signálu z desky Plus pcb.



1 = například zařízení Flair 325 a Flair 225 s namontovanou PCB

2 = montážní deska Plus pcb

3 = Plus pcb

4 = Plus ochranné víčko pcb

5 Instalace

5.1 Instalace všeobecně

Instalace přístroje:

1. Umístění přístroje (→ [Umístění zařízení](#) strana 13)
2. Připojení vzduchového potrubí (→ [Připojení vzduchového potrubí](#) strana 14)
3. Elektrická připojení (→ [Elektrická připojení](#) strana 15)

Způsob a postup instalace by měly splňovat následující požadavky:

- Požadavky na kvalitu ventilačních systémů v domácnostech, ISSO 61.
- Požadavky na kvalitu vyvážených prostor, ISSO 62
- Předpisy týkající se větrání domácností a obytných prostor.
- Bezpečnostní opatření pro nízkonapěťové instalace
- Jakékoli další předpisy místních energetických společností
- Instalační předpisy přístroje Flair Zařízení 400 Enthalpy.
- Kromě výše uvedených požadavků a doporučení na konstrukci a instalaci je nutné respektovat i státní předpisy pro budovy a ventilační systémy.

5.2 Umístění zařízení

Zařízení Flair 400 Enthalpy lze namontovat na stěnu pomocí dodávaný montážní držák. Zařízení je nutné namontovat na pevnou stěnu o minimální hmotnosti 170 kg/m², aby po montáži nedocházelo k vibracím. Sádrokarton nebo trámková konstrukce nestačí! V takových případech je nutné použít dodatečná opatření, jako například dvojitě obložení nebo přídatné čepy. Na požádání je k dispozici i montážní podstavec k montáži na podlahu (se stejnou minimální hmotností).

Kromě toho je třeba vzít v úvahu následující aspekty:

- Zařízení musí být instalováno v izolované místnosti bez mrazu
- Zařízení musí být umístěno v rovině.
- Zařízení nesmí být umístěno v místnosti s vysokou hladinou kondenzace (jako je například koupelna).
- Místnost, ve které je zařízení nainstalováno, musí být dobře odvětrávána, aby nedošlo ke kondenzaci na vnějším povrchu zařízení.
- Nově postavené domy s vysokou vlhkostí po stavebních pracích musí být před zahájením obývání přirozeným způsobem odvětrány.
- Zkontroluje, že je před zařízením volný prostor nejméně 70 cm a místo nad hlavou 1,8 m.
- Zkontroluje, že je nad zařízením volný prostor nejméně 25 cm k připojení zařízení a případnému servisu obvodové desky.

5.3 Připojení vzduchového potrubí

Veškeré vzduchové potrubí musí být nainstalované těsně. Objímka na Flair zařízení jsou standardně dodávány s těsnicími kroužky.

Aby se zabránilo kondenzaci na vnější straně potrubí přívodu venkovního vzduchu a potrubí pro odvod vzduchu z Flair musí být toto potrubí opatřeno vnější parotěsnou zábranou až k zařízení. Pokud je však použito termoizolační potrubí, není dodatečná izolace potřeba.

V zájmu dodržení maximální úrovně hluku instalace 30 dB (A) bude nutné u každého přístroje posoudit, jaká opatření budou potřebná k omezení hluku. Aby bylo možné hluk ventilátorů z a do prostoru optimálně tlumit skrze potrubí, je nutné použít tlumiče o minimální tloušťce nejméně 1 m, ale možná budou třeba i další opatření.

Použitím samostatných přípojek k difuzéru zabráníte přeslechu přes přívody vzduchu a odtahové potrubí. V případě potřeby musí být napájecí potrubí izolováno, například když je instalované mimo izolovaný plášť.

Přívod vnějšího vzduchu by měl být prováděn ze stíněné strany prostoru, nejlépe ode zdi nebo převisu.

Odtahové potrubí musí být vedeno přes bednění střechy tak, aby se v bednění nekondenzovala vlhkost.

Odtahové potrubí mezi přístrojem Flair a střešní objímkou by mělo být takové, aby nedocházelo ke kondenzaci na povrchu.

Použijte izolovanou ventilační střešní koncovku, která zabrání nasávání (nanášeného) sněhu. V žádném případě nepoužívejte střešní koncovku, která se otevírá přímo nad střešní tašky.

Doporučujeme omezit tlak vnějšího potrubí na 100 Pa, aby se snížila hladina hluku. Pokud je odpor systému potrubí vyšší než maximální křivka ventilátoru, bude maximální ventilační kapacita nižší.

Rychlosti vzduchu v potrubí musí být omezeny na následující maximální hodnoty:

Typ potrubí	Maximální rychlost vzduchu [m/s]
Kolektivní potrubí	5
Hlavní potrubí	4
Větev:přiváděný	3
Větev: výstupní	3,5

Umístění odtahu vzduchu z mechanické ventilace a odvětrávací trubka kanalizace musí být zvoleno tak, aby nedocházelo k rušivému hluku.

Umístění vstupních ventilů musí být zvoleno tak, aby se zabránilo znečištění a průtahu. Doporučujeme používat vstupní ventily Brink Climate Systems B.V..

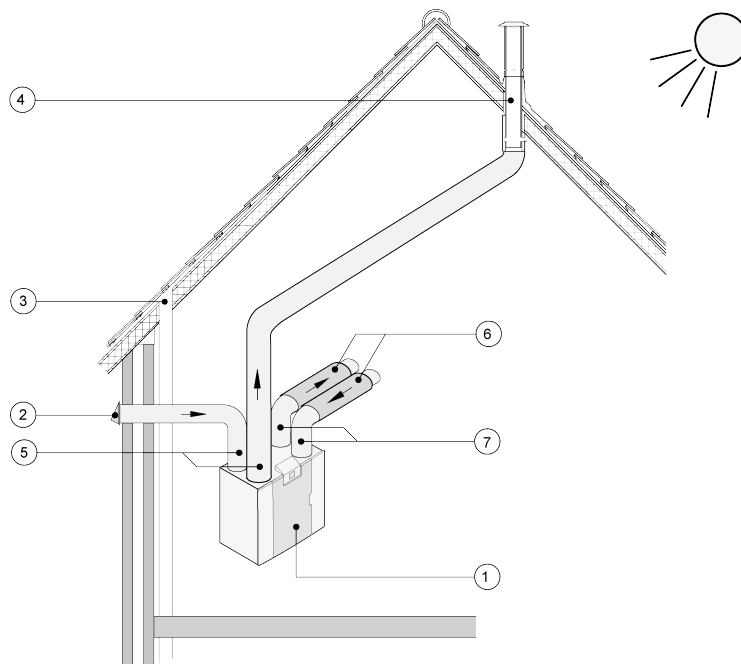
Při použití pružných tlumičů je nutné během instalace pamatovat, že po uplynutí určité doby je tlumiče nutné vyměnit.

Nainstalujte dostatečné přeplňovací otvory, mezery dvířek 2 cm.



Důležité!

Při instalaci a údržbě jednotky (viz → [Instalátor údržby](#) strana 29) zkontrolujte, zda se na předešlých nehromadí prach nebo nečistoty! Během údržby je dobře vyčistěte

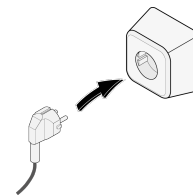


- 1 = Flair 400 Enthalpy verze pro pravou ruku (úroveň umístění)
 2 = referovaný přívod ventilačního vzduchu
 3 = výpust kanalizac
 4 = Preferované umístění odtahu vzduchu z ventilace; použijte izolovanou ventilační střešní objímku Brink
 5 = Tepelně izolované potrub
 6 = Tlumič(e) zvuku
 7 = Potrubí dovnitř a ven z domu

5.4 Elektrická připojení

5.4.1 Připojení zástrčky

Přístroj je možné připojit k dobře přístupné uzemněné zásuvce pomocí zástrčky namontované na spotřebiči. Elektrická instalace musí splňovat požadavky vaší energetické společnosti.



5.4.2 Připojení multipřepínače

Multipřepínač (není součástí dodávky) je připojen k modulárnímu konektoru typu RJ12 (konektor X14), který je umístěn na zadní straně krytu displeje přístroje (→ [Rozložený pohled na zařízení](#) strana 10). Příklady připojení multipřepínače (→ [Připojení spínače polohy](#) strana 35). Je možné kombinovat i bezdrátové dálkové ovládání (→ [Připojení bezdrátového dálkového ovládání \(bez označení filtru\)](#) strana 37) s multipřepínači (→ [Připojení samostatného multipřepínače s indikací filtru](#) strana 38).

Přepínač V4 přepínač lze také použít k aktivaci 30minutového režimu přepínání tím, že přepínač přepnete na nastavení 3 na méně než 2 sekundy a pak jej vrátíte zpět na nastavení 1 nebo 2. Režim přepnutí lze resetovat přepnutím přepínače na nastavení 3 na více než 2 sekundy nebo přepnutím do absenčního režimu (☞).

5.4.3 Připojení konektoru eBus

Pro připojení konektoru eBus se na zadní straně krytu displeje nachází 2pólový odpojitelný (zelený) konektor X17 (→ [Rozložený pohled na zařízení](#) strana 10). Protokol eBus může být například použit k připojení ovládání vzduchu (→ [Připojování Brink Ovládání vzduchu](#) strana 41). Vzhledem k citlivosti polarity kontakty vždy připojte správně, pokud by tyto kontakty byly přehozeny, přístroj nebude fungovat! Na konektor eBus lze také připojit volitelný senzor(y) CO₂ nebo dodatečný eBus předeřev nebo dohřev (→ [Elektrické schéma](#) strana 33) .

5.4.4 24voltové připojení

Na konektoru X16 a X18 základní desky pcb je k dispozici 24 voltů.
Konektor X-16 je určen pro 24 voltové připojení doplňkové desky Plus pcb.
Pro připojovací konektor (černý) X16 a X18 (→ [Elektrické schéma](#) strana 33). Maximální omezení proudu u zástrček X16 a X18 je 5 VA na jedno připojení.

5.4.5 Připojení snímače vlhkosti

Doplňkový snímač vlhkosti je nutné připojit do připojení X07 na základní desce pcb. K tomu použijte kabel dodaný se snímačem vlhkosti. Pro připojení snímače vlhkosti je nutné odstranit plastový kryt nad ovládním, čímž se zpřístupní připojení X07.

K připojení snímače vlhkosti viz → [Připojení snímače vlhkosti](#) strana 42.

5.4.6 Připevnění vnitřnísběrnic

Konektor svorkovnice/ vnitřnísvorkovnice (červená) X15 může být například použita pro zapojení spotřebičů (→ [Spojování zařízení pomocí vnitřnísběrnic](#) strana 17).

Funkce tohoto konektoru lze v nabídce nastavení upravit pomocí kroku číslo 14.1 až 14.4.

Je-li spotřebič vybaven Plus pcb, tento červený konektor X15 se rovněž používá pro zapojení Plus pcb; několik kabelů musí být poté zapojeno do tohoto konektoru X15.

5.4.7 Připojení konektoru „signálního výstupu“

Modrý 2 pólový šroubovací konektor X19. Toto spojení se používá k zadání zprávy filtru nebo zprávy o závadě. Pokud se na přístroji objeví zpráva o filtru nebo o poruše, pak se kontakt u připojení X19 uzavře. Tato funkce se nastavuje pomocí kroku 16.1.

5.4.8 Připojení ModBus

Přístroj lze připojit pomocí systému ModBus, jako je například systém správy budovy.

Pomocí 3pólového konektoru (červeného) X15 (nebo červeného konektoru X06 verze Plus na desce pcb UWA2-E) lze provést spojení mezi přístrojem a systémem ModBus (→ [Elektrické schéma](#) strana 33) pro správné připojení.

Pro správné nastavení propojek X12, X121 a X122 viz vysvětlení uvedené ve schématu zapojení (→ [Elektrické schéma](#) strana 33); více informací a správná nastavení modBus naleznete v samostatné příručce Modbus na webu Brink!

Poznámka: Pokud je Modbus aktivní, není možné režim ventilace měnit pomocí displeje nebo případně připojeného multipřepínače! Připojený snímač vlhkosti také nebude fungovat.

5.4.9 Spojování zařízení pomocí vnitřní sběrnice

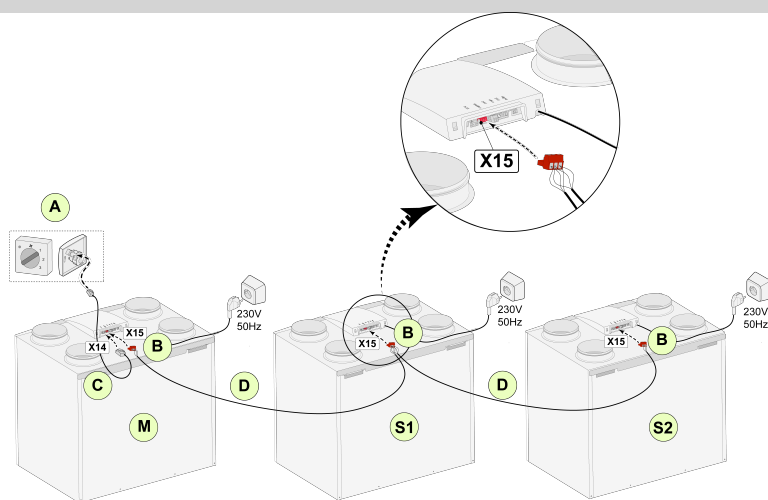


Důležité

Vzhledem k citlivosti na polaritu vždy připojujte kontakty X15-1 sběrnice vnitřní Bus k sobě navzájem a kontakty X15-2 a X15-3 k sobě navzájem. Nikdy nepropojujte X15-1, X15-2 nebo X15-3 mezi sebou!

Komentář: Pokud je nainstalována deska Plus pcb, bylo by potřeba připojit několik kabelů ke konektoru X-15.

Poznámka: Pokud je celková délka kabelů vnitřní sběrnice delší než 10 m, použijte kabel s kroucenou dvojlinkou pro připojení X15-2 a X15-3 (kabel s kroucenou dvojlinkou je vhodnější i pro kratší délky)!



For M (nadřazená jednotka):

Krok č. 8.1 - Nadřazená jednotka
Krok č. 14.1 - vnitřní sběrnice

Pro S1 (podřazená jednotka 1):

Krok č. 8.1 - Podřazená jednotka
Krok č. 14.1 - vnitřní sběrnice

Pro S2 (podřazená jednotka 2):

Krok č. 8.1 - Podřazená jednotka
Krok č. 14.1 - vnitřní sběrnice

A = Multipřepínač

B = 3pólový konektor červený

C = Modulární kabel

D = 3jádrový nízkonapěťový kabel

M = Nadřazené zařízení (např. Zařízení Flair typu 4-0)

S1 / S2 = Podřazená zařízení (např. Zařízení Flair typu 4-0); prostřednictvím vnitřní sběrnice zapojte maximálně 10 zařízení

Všechna zařízení Flair 400 Enthalpy mají stejnou průtokovou rychlost vzduchu jako zařízení, které je nastaveno jako „Nadřazená jednotka“.

Chybová hlášení všech zařízení se zobrazují na displeji hlavního zařízení.

Při použití Brink Ovládání vzduchu nebo Brink Home je vždy připojujte k této nadřazené jednotce.

Po zapojení kabelů proveďte konfiguraci každého zařízení Flair 400 Enthalpy :

- Aktivujte "vnitřní svorkovnice" v menu 14.1 „Typ zapojení svorkovnice“, jakmile se zobrazí krátce po symbolu sítě.
- Proveďte konfiguraci každé podřazené jednotky v menu 8.1 „Nastavení zařízení - podřazená jednotka 1, 2 atd.,“ poté, co se na nadřazeném zařízení krátce zobrazí M a na podřazeném zařízení se zobrazí symbol S1, S2
- Všechna zařízení vypněte a zapněte.

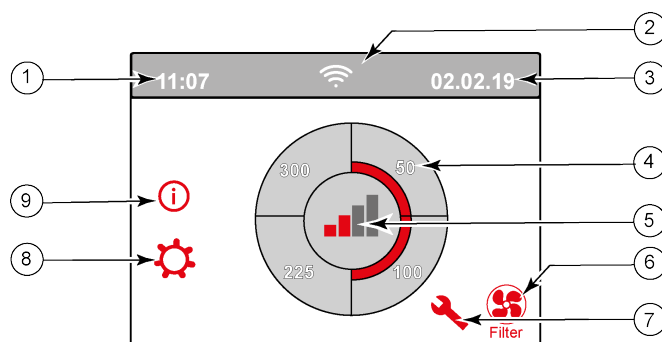
Poznámka: Jakékoli příslušenství, například snímač vlhkosti, polohový spínač, nastavní deska nebo jakékoli zařízení eBus musí být zapojeno pouze do nadřazeného zařízení Flair 400 Enthalpy.

6 Displej

6.1 Všeobecné vysvětlení ovládacího panelu

Displej s dotykovou obrazovkou se nachází v přední části zařízení. Tento displej slouží k ovládání zařízení a poskytuje uživateli informace o stavu zařízení. Po zapnutí napájení se nejprve zobrazí verze softwaru a poté se zobrazí hlavní obrazovka.

Hlavní obrazovka



1 = Aktuální čas

2 = Info připojení (zobrazují se jen jsou-li použitelná)

3 = Aktuální datum

4 = Nastavený ventilační průtok, červené lišty udávají zvolený ventilační průtok.
Na tomto příkladu je aktivní ventilační průtok 100 m³/h

5 = Aktivní ovládání

6 = Zpráva o filtru (zobrazuje se jen pokud platí)*


7 = Závada (zobrazuje se jen pokud platí)*

8 = Přístup do nabídky nastavení

9 = Přístup do informační nabídky

* Zpráva o filtru a hlášení o závadě se nacházejí na displeji na stejném místě. Zobrazení hlášení o závadě má vyšší prioritu, a proto se bude vždy zobrazovat jako první, i když je aktivní zpráva o filtru!

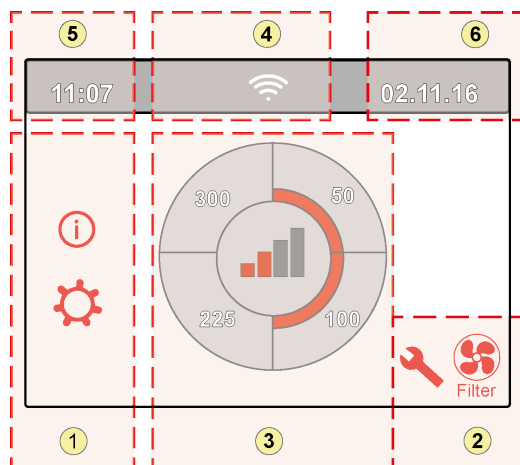
Tovární nastavení nabídky je v angličtině.

Požadovaný jazyk / datum a čas lze změnit v nabídce nastavení ; k tomu viz tabulka hodnot nastavení (→ [Hodnoty nastavení](#) strana 51, [Hodnoty nastavení standardního zařízení](#) strana 51), krok číslo 15.1 až krok číslo 15.10.

6.2 Rozvržení displeje








Obrazovka je rozdělena do 6 zón, přičemž v jednotlivých zónách lze zobrazovat různé symboly/zobrazení.






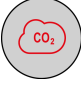

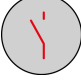




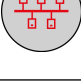

Rozvržení hlavní obrazovky






- 1 = Navigační obrazovka
- 2 = Obrazovka oznámení
- 3 = Obrazovka s hlavními funkcemi
- 4 = Informace o připojení
- 5 = Čas
- 6 = Datum

Na displeji je možné zobrazovat různé symboly. Ty se odvíjejí od zobrazované obrazovky, verze zařízení a případného připojeného příslušenství.

Zóna č.	Symbol na displeji	Popis
1		Stisknutím tohoto tlačítka získáte přístup k informační nabídce, zde lze hodnoty pouze sledovat. Tyto hodnoty není možné měnit.
		Stisknutím tohoto tlačítka získáte přístup k nabídce nastavení. V této nabídce můžete měnit různé hodnoty. Všechny hodnoty nastavení standardního zařízení najdete v části (→ Hodnoty nastavení standardního zařízení strana 51). Verze zařízení Plus má různé hodnoty nastavení (→ Hodnoty nastavení zařízení Plus pcb strana 54). Upozornění: Nesprávné nastavení může narušit provoz zařízení!
		Tyto šipky použijte pro pohyb nahoru nebo dolů v různých nabídkách nebo ke zvýšení nebo snížení hodnot příslušných nastavení.
		Touto šipkou se v nabídce vrátíte o krok zpět.
		Touto se dostanete zpět na hlavní obrazovku.
2		Symbol zprávy o filtru se zobrazí pouze v případě, že je třeba filtr vyčistit nebo vyměnit. Více informací najdete v kapitole „Čištění filtru“ (→ Čištění filtru strana 28).
		Tento symbol se zobrazí pouze v případě, že došlo k závadě zařízení; více informací najdete v kapitole Závady (→ Analýza závady strana 25).



Zóna č.	Symbol na displeji	Popis
3		Ovládání pomocí víceúrovňového přepínače.
		Ovládání pomocí Brink Home (Domů).
		Ovládání pomocí dotykové obrazovky na zařízení; toto nastavení je aktivní po dobu půl hodiny.
		Ovládání pomocí dotykové obrazovky na zařízení; dotyková obrazovka je trvale nastavena na víceúrovňový přepínač nastavením kroku číslo 15.8 na „yes“ (ano).
		Ovládání pomocí snímače vlhkosti.
		Ovládání pomocí snímače CO ₂ .
		Ovládání pomocí řízeného větrání.
		Přerušení aktivního kontaktu nebo aktivace kontaktu.
		Pokud je připojeno několik zařízení (kaskáda), je toto zařízení nastaveno jako nadřazená jednotka.
	 	Zařízení je nastaveno jako podřazené zařízení; k nadřazené jednotce může být připojeno maximálně 9 zařízení.
		Ovládání přes eBus například Brink Ovládání vzduchu.
		Ovládání přes ModBus nebo vnitřnísvorkovnici.
	Přeplňování bypassu je aktivní.	

Zóna č.	Symbol na displeji	Popis
4		Internetové připojení/Připojení k síti
		Síla signálu.
		USB připojení aktivní.
5	11:07	Aktuálně nastavený čas zařízení.
6	02.01.2020	Aktuální datum.

6.3 Informace na displeji

Pokud nebyla aktivována jakákoli tlačítka nebo se nevyskytla žádná výjimečná situace (například hlášení o závadě nebo zpráva o filtru), kontrolka zhasne dvě minuty poté, co bylo použito poslední tlačítko.

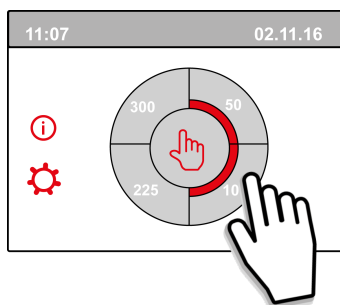
Pokud se na zařízení objevila zpráva o filtru nebo hlášení o závadě, pak bude světlo displeje svítit, dokud nebude porucha vyřešena nebo zpráva o filtru resetována.

Stisknutím tlačítka Home  se z libovolné nabídky vrátíte zpět na hlavní obrazovku; stisknutím tlačítka návratu  se vrátíte v nabídce o 1 krok zpět.

Krátkým stisknutím displeje (méně než 5 sekund) aktivujete podsvícení displeje, aniž byste v nabídce cokoli změnili; displej se rozsvítí na 2 minuty.



Stisknutím jedné čtvrtiny kruhu na hlavní obrazovce lze rychle nastavit režim ventilace. Režim ventilace nastavený tímto způsobem zůstane na půl hodiny aktivní, což lze pozorovat na displeji s hodinovými ručičkami.



Dotykovou obrazovku lze dále trvale nastavit jako multipřepínač, můžete tak učinit nastavením kroku 15.8 v nabídce na „ano“.



Varování:


Nesprávné nastavení může vážně narušit správnou funkci zařízení!

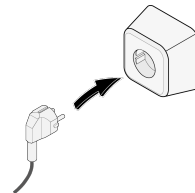
7 Spouštění přístroje

7.1 Vypínání a zapínání zařízení

Zapínání:

▪ Zapínání napájení:

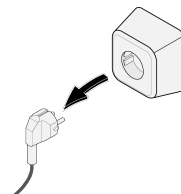
1. Zapojte 230 V síťovou zástrčku do elektrického systému.
2. Při uvádění zařízení do provozu se zobrazí verze softwaru. Pokud bylo zařízení po delší dobu (více než přibl. 1 týden) vypnuté, budete muset znovu nastavit správný jazyk, čas a datum v nabídce nastavení .
3. Zařízení se pak okamžitě spustí podle režimu multipřepínače. Pokud není připojen žádný multipřepínač, bude zařízení vždy pracovat v režimu 1.



Vypínání:

▪ Vypínání napájení:

1. Vytáhněte 230V síťovou zástrčku z elektrického systému, zařízení je nyní bez napětí.
2. Na displeji se nebude nic zobrazovat.




Varování!

Při práci na zařízení vždy nejprve vytáhněte elektrickou zástrčku ze zásuvky.

7.2 Nastavení proudu vzduchu

Dobrá ventilace přispívá ke zdravému vzduchu v domácnosti, optimálnímu komfortu a řádnému fungování zařízení.

Vzduchové proudy zařízení byly nastaveny v továrně na 50, 100, 200 a 300 m³/h. Výkon a spotřeba energie zařízení závisí na poklesu tlaku v potrubním systému a také na odolnosti filtru. Pokud nejsou tyto podmínky splněny, automaticky se nastaví průtok vzduchu vyššího režimu.

Změny lze provést v nabídce nastavení .

Pro nastavení průtoku vzduchu přejděte do nabídky nastavení ke krokům 1.2 až 1.4.

Pamatujte!


Nejvyšší požadovaný režim větrání má přednost. Pokud je externí multipřepínač nastaven na režim 3, režim ventilace nebude možné na hlavní obrazovce nastavit do nižšího režimu.

Výjimkou je režim ventilátoru 0. Pokud je na displeji vybrán režim 0: není možné ovládat další spínače, snímače apod.

U připojených snímačů CO₂ bude průtok vzduchu plynule ovládán mezi režimy 1 a 3 v závislosti na naměřených hodnotách PPM: pro připojený snímač vlhkosti bude proudění vzduchu při zapnutí přepnuto do režimu 3.

7.3 Další nastavení pro technika

Kromě průtoku vzduchu je možné změnit i další nastavení zařízení; přehled těchto nastavení pro standardní zařízení najdete zde (→ [Hodnoty nastavení standardního zařízení](#) strana 51) a pro zařízení s deskou Plus pcb zde (→ [Hodnoty nastavení zařízení Plus pcb](#) strana 54).

Změny lze provést v nabídce nastavení .



Varování:

Jelikož změny v nabídce nastavení mohou narušit správnou funkci zařízení, vyžadují změny nastavení, které zde nejsou popsány, konzultaci se společností Brink Climate Systems B.V. Nesprávné nastavení může vážně ovlivnit správné fungování zařízení!

7.4 Tovární nastavení

Všechna změněná nastavení je možné najednou obnovit zpět na tovární nastavení.

Všechna změněná nastavení se pak vrátí zpět na hodnoty, které měly při opuštění továrny; z nabídky služeb jsou také vymazána veškeré zprávy a chybová hlášení.

Zpráva o filtru se však neresetuje!

Pokud chcete obnovit tovární nastavení, otevřete nabídku nastavení .

V nabídce nastavení zařízení lze zařízení vrátit zpět na tovární nastavení pomocí kroku 15.9.



Upozornění:

V případě zařízení Flair 400 Enthalpy Plus je třeba po opakovaném nastavení do továrního nastavení resetovat krok 14.1 na vnitřnísvorkovnici v menu nastavení!

8 Závada

8.1 Analýza závady

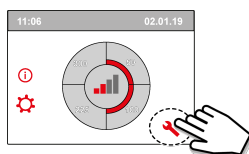
Pokud řídicí systém zařízení zjistí poruchu, zobrazí se na displeji symbol klíče a případně také číslo závady.

Zařízení rozlišuje mezi závadou, při níž zařízení dále běží (omezeným způsobem), a vážnou poruchou (blokovací), při které se oba ventilátory vypnou.

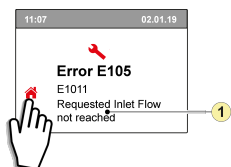
8.2 Kódy displeje

Neblokovací závada

Detekuje-li větrací jednotka neblokovací závadu, zařízení dále běží (omezeným způsobem). Displej (trvale rozsvícený) zobrazí symbol závady. Stiskněte symbol závady pro vysvětlení/řešení závady.



Obrazovku můžete opustit stisknutím tlačítka „Domů“.
Pokud není možné závadu vyřešit, kontaktujte technika.

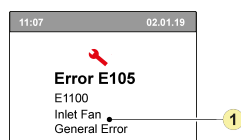


1. Požadovaná přívodní průtoková rychlost není dosažena

Blokovací závada

Když spotřebič detekuje blokovací závadu, zastaví se. Při blokovací závadě se vypnou i nabídka nastavení a informační nabídka.

Displej (trvale rozsvícený) zobrazí symbol závady (klíč) spolu s kódem závady. Červená LED na multipřepínači bude blikat (pokud je to možné). Zařízení zůstane v tomto režimu závady, dokud nebude daný problém vyřešen. Poté se zařízení samo resetuje (auto reset) a na displeji se znovu zobrazí provozní situace. Pokud chcete závadu napravit, obraťte se na technika.



1. Vadný přívodní ventilátor

Blokovací závadu není možné vyřešit vytažením zařízení ze zásuvky; závadu je nutné nejprve vyřešit.



Varování!

Při práci na zařízení vždy nejprve vytáhněte elektrickou zástrčku ze zásuvky.

V níže uvedené tabulce jsou blokovací závady označeny symbolem * za číslem závady.

Na displeji se objeví krátké vysvětlení tohoto kódu závady.

Pokud je uveden odkaz na „pohotovostní“ režim zařízení, pak jsou oba ventilátory vypnuty, ale na displeji zařízení se stále něco zobrazuje.


Kód závady	Dílčí kód	Příčina	Činnost zařízení	Činnost uživatele
E190	E1000	Autotest je špatný	Žádná činnost	
E152 *	E1001 *	Závada flash paměti	Je-li to možné, zastavte zařízení	Vyměňte základní pcb UWA2-B
E153	E1002	Paměť EEPROM má závadu	Zařízení přejde na tovární nastavení; nastavení ventilátoru 2	Vyměňte základní pcb UWA2-B
E105	E1011	Požadovaná přívodní průtoková rychlost není dosažena	Žádné	Vyčistěte nebo vyměňte filtry Zkontrolujte, že potrubí není zablokované
E104	E1012	Požadovaná odtahová průtoková rychlost není dosažena	Žádné	Vyčistěte nebo vyměňte filtry Zkontrolujte, že potrubí není zablokované
E000 *	E1013 *	Teplota venkovního vzduchu příliš vysoká	Zařízení přechází do pohotovostního režimu	V závislosti na situaci: V případě teplého počasí a přívodu přímo pod dlažbou počkejte, dokud se vzduch neochladí, nebo pod dlažbu nainstalujte objímku střechy namísto potrubí V případě chladného počasí nebo pokud zpod dlažby nevychází žádný vzduch, vytáhněte zařízení ze zásuvky a vyměňte snímač teploty vzduchu (NTC)
E105 *	E1100 *	Závadný přívodní ventilátor; všeobecné hlášení	Zařízení přechází do pohotovostního režimu	Vyměňte přívodní ventilátor Při opětovném připojení zařízení se závada automaticky resetuje.
E104 *	E1120 *	Závadný odtahový ventilátor; všeobecné hlášení o závadě	Zařízení přechází do pohotovostního režimu	Vyměňte odtahový ventilátor Při opětovném připojení zařízení se závada automaticky resetuje.
E103	E1200	Závadný obtok; všeobecné hlášení o závadě	Žádné	Zkontrolujte zapojení Vyměňte obtok nebo kabelový svazek
E106 *	E1300 *	Závadný snímač NTC1; všeobecná závada	Zařízení přechází do pohotovostního režimu	Zkontrolujte zapojení Vyměňte snímač NTC nebo vyměňte zapojení
E111	E1400	Snímač RHT 1 má závadu; všeobecné hlášení	Bez ovládání vlhkosti	Zkontrolujte zapojení Vyměňte snímač RHT nebo vyměňte zapojení/ Vložte vysílač USB
E113	E1600	Závadný vnitřní předešříváč; všeobecné hlášení o závadě	Ochrana před mrazem přechází do režimu nevyváženosti	Zkontrolujte pojistky Zkontrolujte zapojení; je-li poškozené, vyměňte je, nebo vyměňte vnitřní předešříváč Závada se automaticky resetuje, když je k zařízení znovu přivedeno napětí.

Kód závady	Dílčí kód	Příčina	Činnost zařízení	Činnost uživatele
E114	E1500	Závadný multipřepínač; všeobecná závada	Zařízení přechází do režimu 1	Vyměňte multipřepínač
E130	E1800	Reléový výstup 1 má závadu: všeobecná závada	Signální výstup není k dispozici	Přerušete přívod napětí k zařízení Vyměňte UWA2-B pcb Závada se automaticky resetuje, když je k zařízení znovu přivedeno napětí.
E155	E2000	Závada dotykové obrazovky; všeobecné hlášení o závadě	Kódy závad jsou viditelné jen při použití servisního nástroje	Zkontrolujte zapojení k dotykové obrazovce, je-li zapojení poškozené, vyměňte je; pokud se závada objevuje i nadále, vyměňte dotykovou obrazovku, vyměňte UWA2-B Závada se automaticky resetuje, když je k zařízení znovu přivedeno napětí
E120	E2100	Závada EBus; všeobecné hlášení o závadě	Brink Ovládání vzduchu a další příslušenství připojená do sběrnice eBus nefungují. Zařízení funguje	Zkontrolujte zapojení příslušenství / Brink Ovládání vzduchu Zkontrolujte příslušenství / Brink Ovládání vzduchu a je-li poškozené, vyměňte je Pokud se závada stále objevuje: Přerušete přívod napětí k zařízení a vyměňte základní pcb UWA2-B
E121	E2200	Obecná chybová zpráva o závadě vnitřní sorkovnice	Brink Ovládání vzduchu a další příslušenství nefungují. Zařízení funguje	Zkontrolujte zapojení příslušenství / Brink Ovládání vzduchu Zkontrolujte příslušenství / Brink Air Control a je-li poškozené, vyměňte je Pokud se závada stále objevuje: Přerušete přívod napětí k zařízení a vyměňte základní pcb UWA2-B
E122	E2300	Závada vnitřní sběrnice ModBus; všeobecné hlášení o závadě	Zařízení přechází do pohotovostního režimu	Zkontrolujte zapojení a připojení k UWA2-B a k ventilátorům V případě poškození vyměňte kabelový svazek, poté vyměňte UWA2B, odtahový ventilátor a přívodní ventilátor
E123	E2400	Závada externí sběrnice ModBus; všeobecné hlášení o závadě	Nedochází k činnosti pomocí sběrnice Modbus	Zkontrolujte kabely příslušenství, jsou-li poškozené, vyměňte je Zkontrolujte příslušenství, je-li poškozené, vyměňte je Když závada přesto přetrvává: Přerušete přívod napětí k zařízení a vyměňte základní pcb UWA2-B
E124	E2500	Všeobecné hlášení o závadě USB portu	USB rozhraní není použitelné	Vyměňte USB příslušenství Pokud se tím závada nevyřeší, přerušete přívod napětí k zařízení a vyměňte základní pcb UWA2-B
E170	E2600	Vadný jeden nebo více snímačů CO ₂ ; obecné chybové hlášení	Zařízení pracuje; žádná regulace CO ₂	Zkontrolujte kabeláž a snímač(e) CO ₂ ; jsou-li poškozené, vyměňte je Zkontrolujte snímač(e) CO ₂ ; jsou-li poškozené, vyměňte je/ Vložte vysílač USB
E171	E2700	Závadný externí předeřev nebo pojistka; všeobecné hlášení o závadě	Bez předeřev / ovladač přijemného klimatu reaguje jinak	Odpojte předeřev a zkontrolujte jeho pojistku, je-li pojistka poškozená, vyměňte ji Pokud nebyla závada vyřešena: Vyměňte externí předeřev Znovu zapojte zařízení do sítě Závada se automaticky resetuje
E172	E2800	Závadný externí dohřev nebo pojistka; všeobecné hlášení o závadě	Bez dohřev / ovladač přijemného klimatu reaguje jinak	Odpojte dohřev a zkontrolujte jeho pojistku, je-li pojistka poškozená, vyměňte ji Pokud nebyla závada vyřešena: Vyměňte externí dohřev Znovu zapojte zařízení do sítě Závada se automaticky resetuje

9 Údržba

9.1 Čištění filtru

Údržba ze strany uživatele je omezena na pravidelné čištění nebo výměnu filtrů.


Filtr musí být čištěn jen tehdy, pokud je na displeji zobrazen symbol (zde je zobrazen symbol filtru) , nebo pokud byl instalován multipřepínač s indikací filtru a červená LED spínače svítí.

Filtry by se měly měnit každých půl roku.

Poté, co byl filtr 1krát vyčištěn, je nutné jej vyměnit.


Zařízení se nikdy nesmí používat bez filtrů.

Čištění a výměnu filtrů


Stiskněte symbol filtru  na více než 3 sekundy, aby se otevřel průvodce filtru.



Dále proveďte čištění a/nebo výměnu filtru podle pokynů na displeji.

Tohoto průvodce filtrem nelze přerušit.



Když byly dodrženy a potvrzeny všechny pokyny uvedené v nabídce, pak se průvodce filtrem stisknutím tlačítka  „Domů“ zavře a displej se vrátí na hlavní obrazovku, zpráva filtru se resetuje a zpráva o filtru zmizí.

Komentář:

Pokud se průvodce filtru otevře při výměně filtru, zatímco se na obrazovce displeje neukazuje žádná zpráva o filtru, přejděte do nabídky nastavení  ke kroku 4.2 a otevřete průvodce filtru. Nyní postupujte podle pokynů na displeji, po dokončení se resetuje časovač zprávy o filtru.

V nabídce nastavení můžete také přejít ke kroku 4.3, kde je možné resetovat filtr přímo bez otevření průvodce filtru; pokud byla vybrána možnost „Ano“, pak musí být v nabídce nastavení toto číslo zrušeno stisknutím tlačítka „Domů“  nebo tlačítkem „Návrat“ .

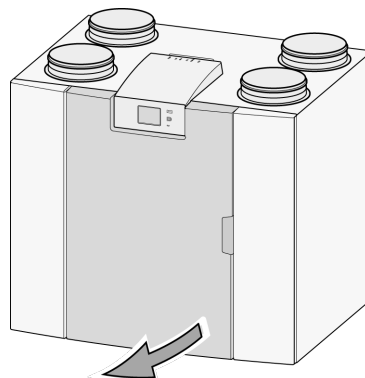
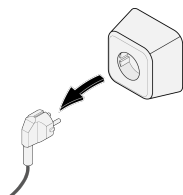
Poté se resetuje časovač zprávy o filtru!

Stisknutím tlačítka Home  se z libovolné nabídky vrátíte zpět na hlavní obrazovku; stisknutím tlačítka návratu  se vrátíte v nabídce o 1 krok zpět.

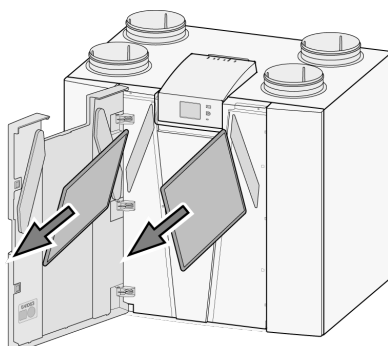
9.2 Instalátor údržby

Údržba technikem zahrnuje čištění tepelného výměníku, vnitřního přehřevu a ventilátorů. Tento postup je třeba provádět v závislosti na podmínkách asi tak jednou za tři roky.

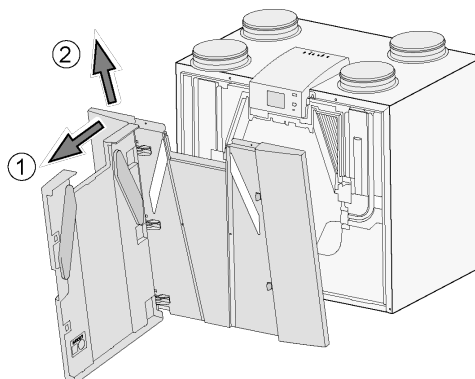
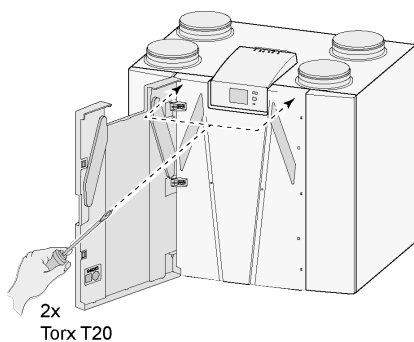
- 1 Vytáhněte zástrčku ven.
Otevřete dvířka filtru.



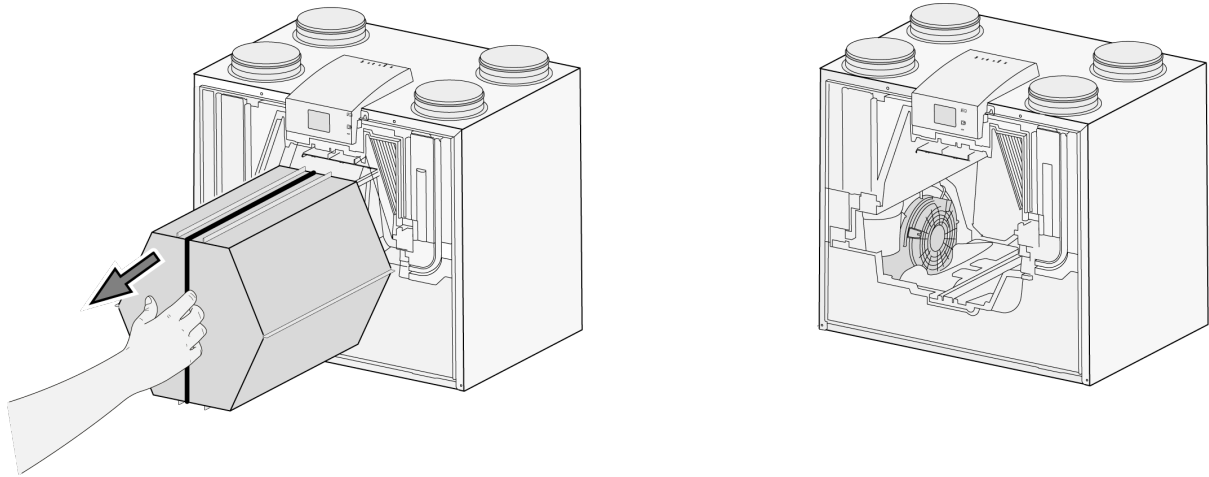
- 2 Vjměte dva filtry.



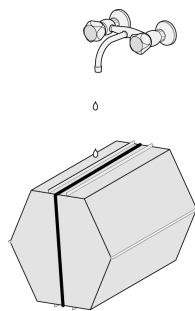
- 3 Vjměte přední kryt.



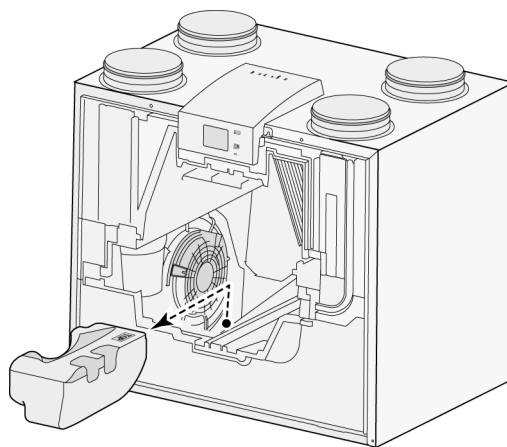
- 4 Vyjměte tepelný výměník. Dávejte pozor, aby se nepoškodily pěnové součásti zařízení.



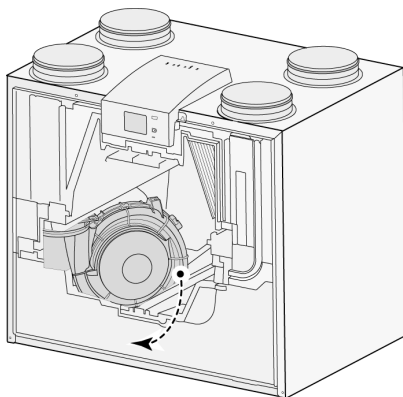
- 5 Výměník čistěte pouze opláchnutím teplou vodou (max. 45°C) a běžným saponátem. Poté opláchněte teplou vodou.



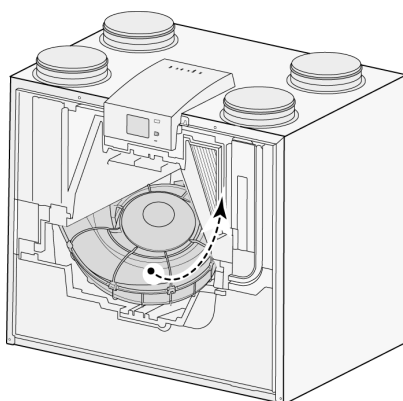
- 6 Vytáhněte sestavu EPS, se kterou je ventilátor vložený do zařízení, ven ze zařízení.



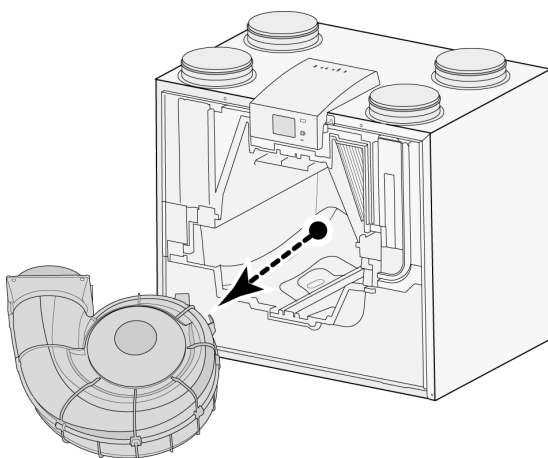
- 7 Otočte ventilátor v zařízení o čtvrt otáčky.



- 8 Nakloňte ventilátor tak, aby jej bylo možné vyjmout ze sestavy EPS; odpojte od ventilátoru oba kabely.



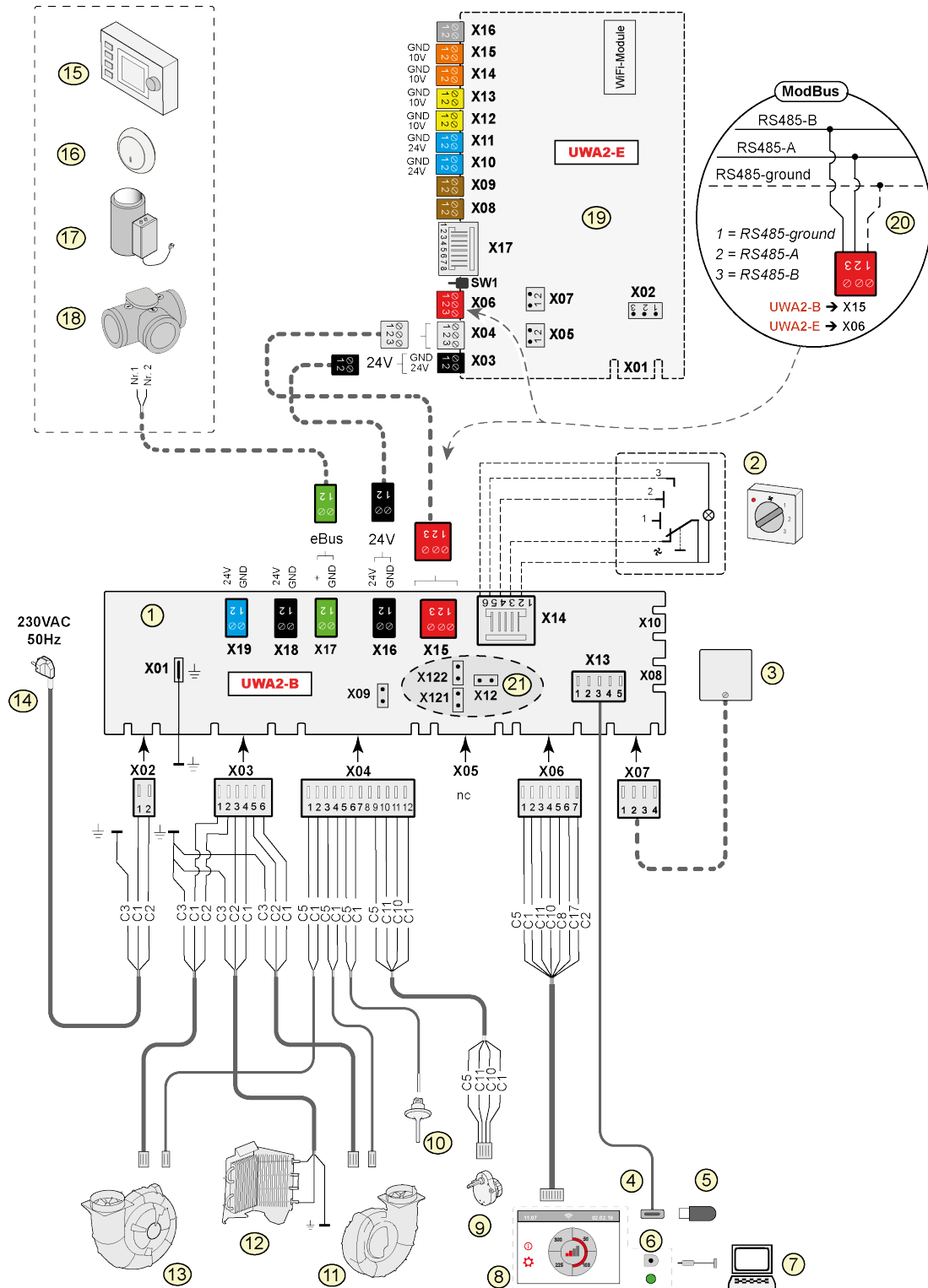
- 9 Nyní vyjměte ventilátor ven ze zařízení.



- 10 Opakujte kroky 6 až 9 i pro druhý ventilátor zařízení.

- 11 Opatrně vyčistěte oba ventilátory měkkým kartáčkem, nepoužívejte vodu ani žádný čisticí prostředek.
- 12 Vyčistěte vnitřní předehev (poloha viz →).
- 13 Umístěte oba ventilátory zpět do zařízení a znovu připojte odpojené kabely ventilátoru, při tom dbejte na to, aby ventilátorové kabely byly „za“ ventilátory a aby byly ventilátory vráceny do původní polohy. Levý ventilátor je označen slovem „Left“; pravý ventilátor je označen slovem „Right“.
Komentář: Neměňte polohu ventilátorů!!
- 14 Vsuňte vyčištěný výměník tepla opatrně zpět do zařízení, postupujte opatrně, aby se nepoškodily součásti EPS a kolejnice zařízení, neboť to by mohlo způsobit průsaky uvnitř zařízení.
Vzít při vracení výměníku tepla dbejte na to, aby text typový štítek nebyl vzhůru nohama!
Umístěte tepelný výměník zpět tak, aby byl tento typový štítek viditelný.
- 15 Nasadte přední kryt zpět a bezpečně jej přišroubujte.
- 16 Nainstalujte dva nové filtry a zavřete přední kryt.
- 17 Znovu připojte 230V napájení k zařízení.
- 18 Nastavením časovače v nabídce nastavení v kroku 4.3 na nulu časovač zprávy o filtru resetujete.
- 19 Po resetování časovače zprávy o filtru se zařízení vrátí na hlavní nabídku a zařízení bude znovu připraveno k použití.

10 Elektrické schéma



- 1 = Základní deska plošných spojů
- 2 = Vícenásobný přepínač (volitelný)
- 3 = Snímač vlhkosti (volitelný)
- 4 = USB konektor
- 5 = USB paměť pro aktualizaci softwaru (není dodávána spolu s přístrojem)
- 6 = Servisní konektor
- 7 = Notebook s nainstalovaným servisním nástrojem Brink (není součástí dodávky)
- 8 = Dotyková obrazovka na přístroji
- 9 = Ventil bypassu
- 10 = Snímač teploty vzduchu
- 11 = Odtahový ventilátor*
- 12 = Vnitřní přehříváč včetně max. zabezpečení
- 13 = Přívodní ventilátor*
- 14 = Napájení 230 V 50 Hz
- 15 = Brink Ovládání vzduchu (volitelný)
- 16 = Snímač CO₂ eBus (volitelný)
- 17 = Ohříváč eBus (volitelný)
- 18 Řízené větrání
- 19 = PCB verze Plus (volitelné)
- 20 = Připojení k systému ModBus (volitelné)
- 21 = X12 je ukončovací odpor propojky (120 Ω) ModBus (odstraňte, pokud již byl do systému ModBus umístěn ukončovací odpor). Pomocí aplikace Modbus vyjměte propojky X121 a X122; při použití sběrnice vnitřníBus vložte propojky X12, X121 a X122; při použití desky plošných spojů Plus demontujte propojku X07 z Plus.

* Ovládací kabely ventilátorů lze bez problémů přepínat; při zapnutí přístroj sám určí, který ventilátor je přívodní a který je odtahový! Když přístroj detekuje jiný ventilátor (např. při výměně ventilátoru během servisu), spustí se automaticky „průvodce“; pro správné připojení kabelů ventilátoru postupujte podle pokynů na displeji.



Důležité!

Při instalaci a údržbě jednotky (viz → [Instalátor údržby](#) strana 29) zkontrolujte, zda se na přehříváči nehromadí prach nebo nečistoty! Během údržby je dobře vyčistěte.

Základní deska plošných spojů

- X15 = vnitřní Bus/ModBus
- X16 = 24V
- x17 = eBus
- X18 = 24 V (max. 5 VA)
- X19 = Výstup signálu

Plus pcb

- X03 = 24V
- X04 = vnitřní svorkovnice
- X06 = ModBus
- X08 = Kontakt vstupu 1
- X09 = Kontakt vstupu 2
- X10 = Reléový výstup 1
- X11 = Reléový výstup 2
- X12 = Analogový vstup (0 až 10 V)
- X13 = Analogový vstup (0 až 10 V)
- X14 = Analogový výstup (0 nebo 10 V)
- X15 = Analogový výstup 2 (0 nebo 10 V)
- X16 = NTC 10K
- X17 = LAN

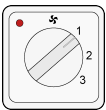
Barvy drátů

- C1 = hnědá
- C2 = modrá
- C3 = zelená/žlutá
- C5 = bílá
- C8 = šedá
- C10 = žlutá
- C11 = zelená
- C17 = fialová

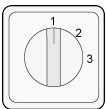
11 Elektrické připojení příslušenství

11.1 Připojení spínače polohy

K modulárnímu konektoru typu X14 je nutné připojit vícenásobný přepínač. Tento modulární konektor typu X14 je přístupný ze zadní strany ovládání. Při použití přístroje s deskou plošných spojů Plus musí být nejprve odstraněn kryt, aby vznikl přístup k modulárnímu konektoru (→ [Verze Plus](#) strana 12, [Elektrické schéma](#) strana 33). V závislosti na typu připojeného vícenásobného přepínače lze použít buď zástrčku RJ11 nebo RJ12.

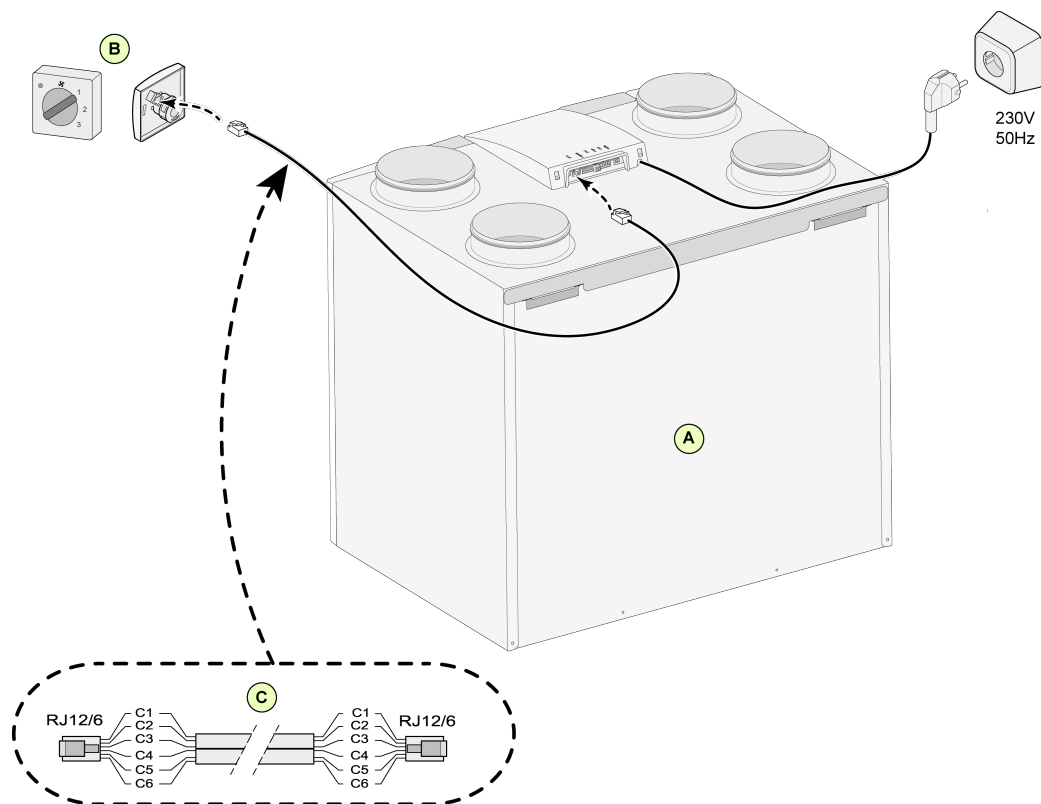


Nejllepší je používat přepínač V4 s indikací filtru; konektor RJ12 vždy nainstalujte v kombinaci se 6jádrovým modulárním kabelem.



Při použití přepínače V3 přepínače s indikací filtru vždy nainstalujte konektor RJ11 v kombinaci se 4jádrovým modulárním kabelem.

11.1.1 Připojení přepínače polohy s indikací filtru



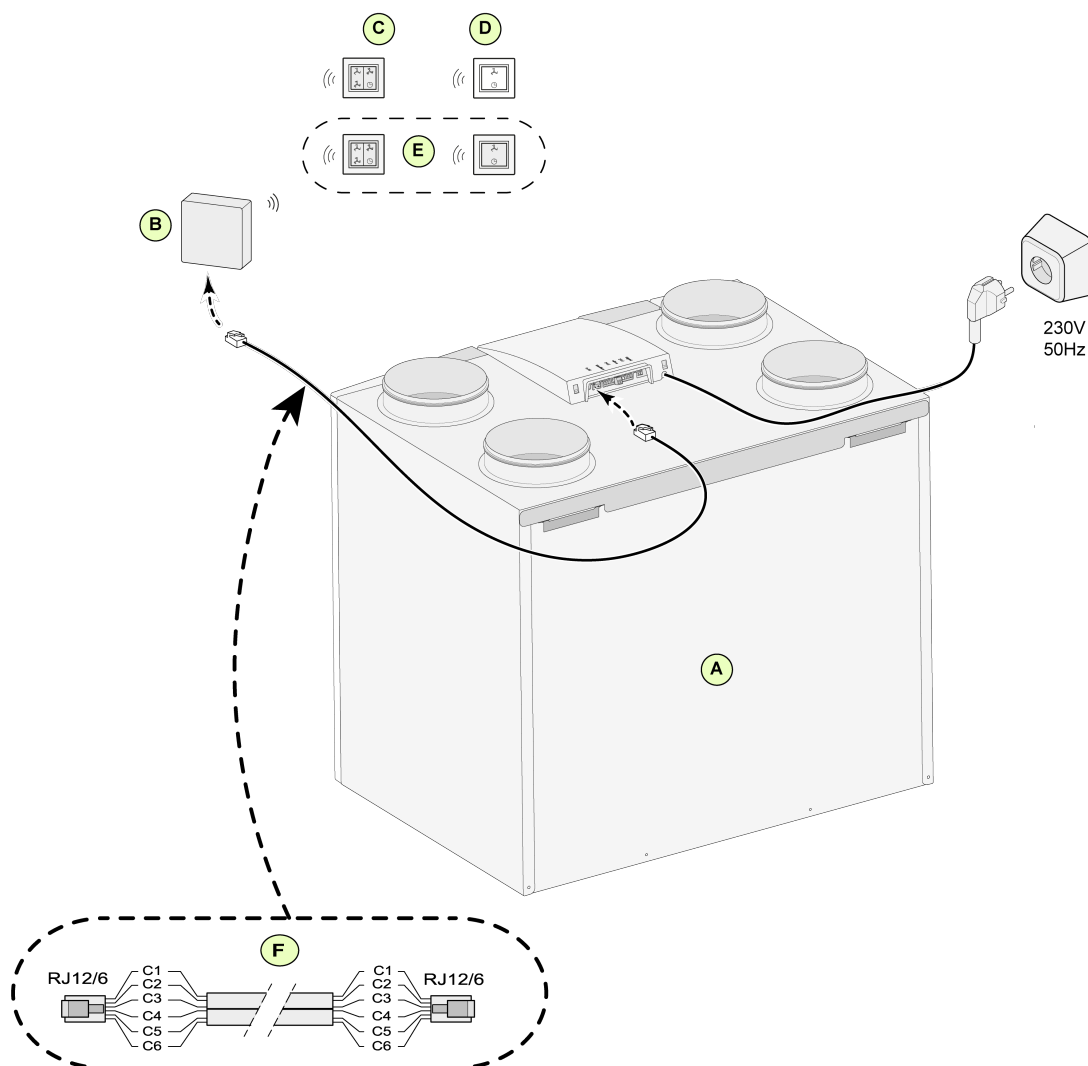
A = Příklad Flair (Například Flair typ zařízení 4-0)

B = přepínač V4 spínač s indikací filtru

C = Vícežilový kabel:

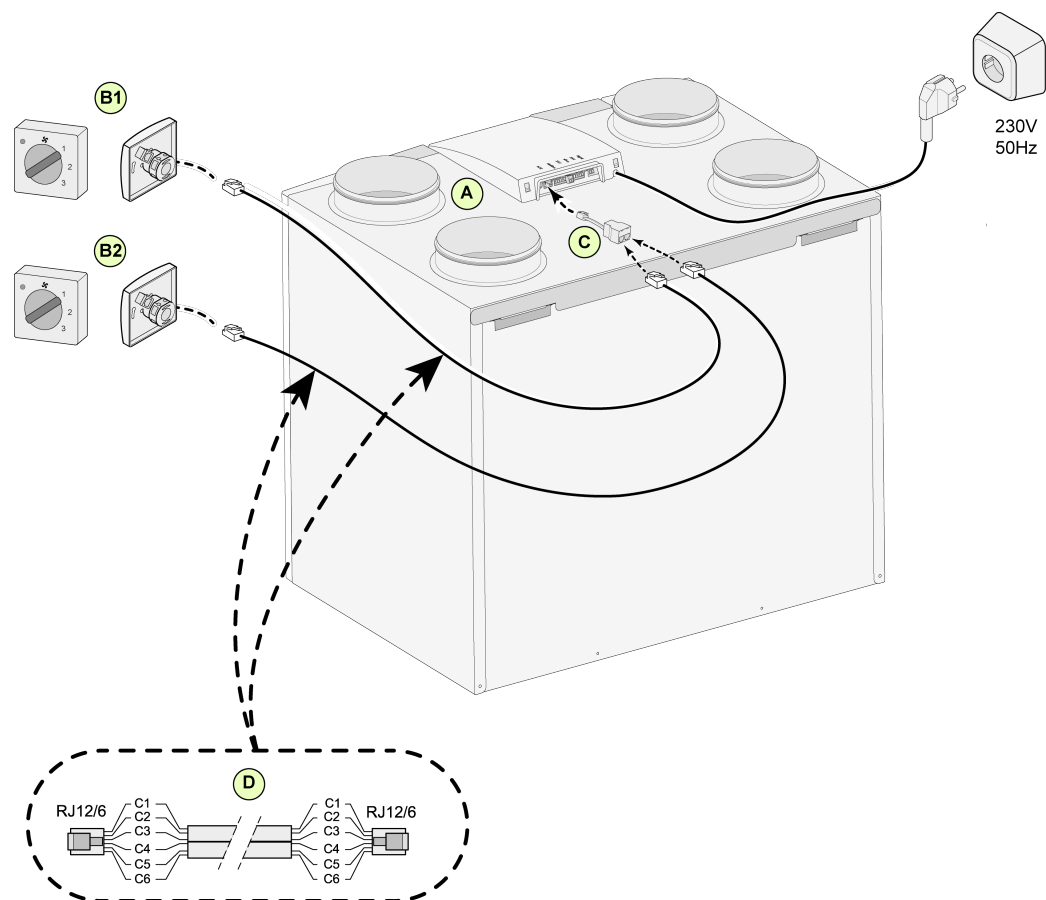
Poznámka: Značka použitého vícežilového kabelu musí být nainstalována směrem ke značce obou konektorů; kabel se nesmí křížit. Barvy kabelů C1–C6 se mohou lišit podle typu použitých vícežilových kabelů.

11.1.2 Připojení bezdrátového dálkového ovládání (bez označení filtru)



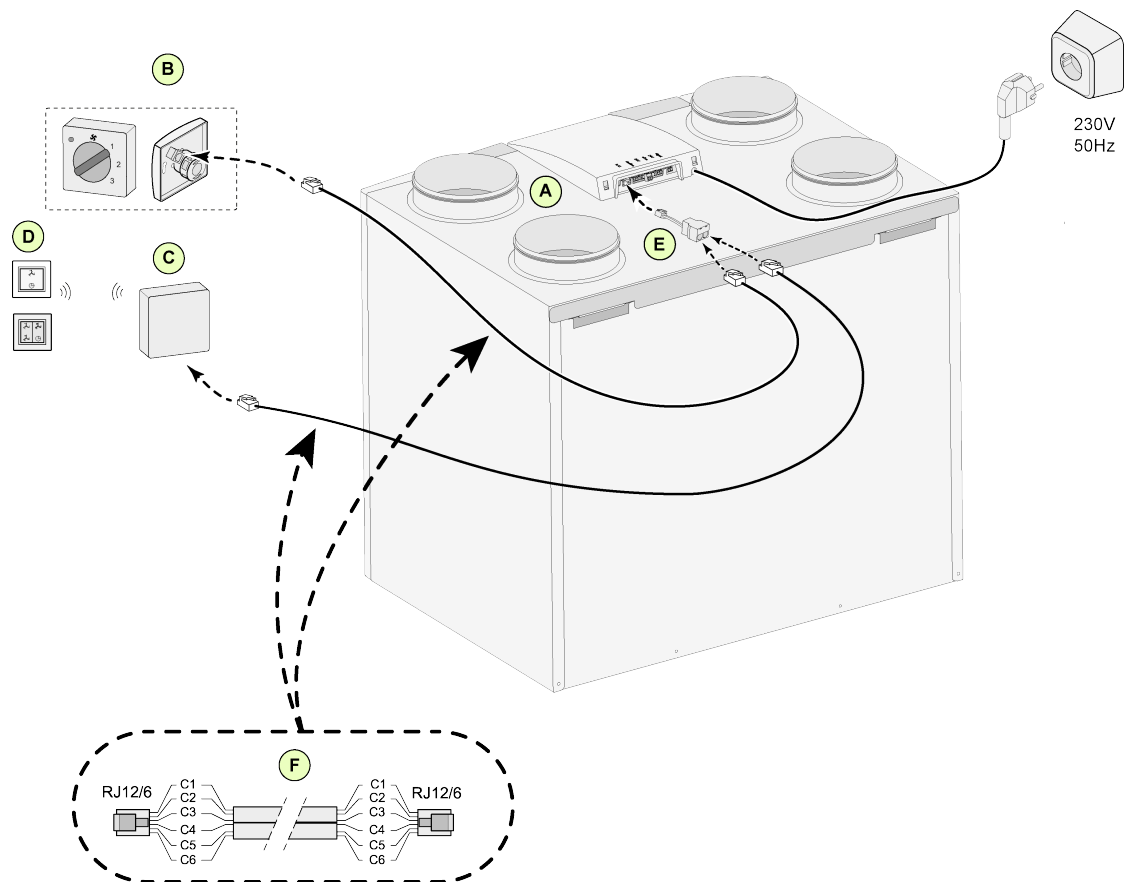
- A = Zařízení Flair (Například typ zařízení Flair 4-0)
- B = Přijímač pro bezdrátové dálkové ovládání
- C = Vysílač se 4 nastaveními (například kuchyně)
- D = Vysílač se 2 nastaveními (například koupelna)
- E = Jakékoli další vysílače se 2 nebo 4 nastaveními (na 1 přijímač lze připojit maximálně 6 vysílačů)
- F = Modulární kabel: Poznámka: U používaného modulárního kabelu musí být „pacička“ obou modulárních konektorů nainstalována směrem ke značce na modulárním kabelu. Barvy kabelů C1–C6 se mohou lišit podle typu použitého modulárního kabelu.

11.1.3 Připojení samostatného multipřepínače s indikací filtru



- A = Přístroj Flair (Například Flair typ zařízení 4-0)
- B1 = Multipřepínač s indikací filtru
- B2 = Samostatný multipřepínač s indikací filtru
- C = Rozbočka
- D = Vícežilový kabel: Poznámka: Značka použitého vícežilového kabelu musí být nainstalována směrem ke značce obou konektorů; kabel se nesmí křížit. Barvy kabelů C1–C6 se mohou lišit podle typu použití vícežilového kabelu.

11.1.4 Připojení samostatného multipřepínače s indikací filtru



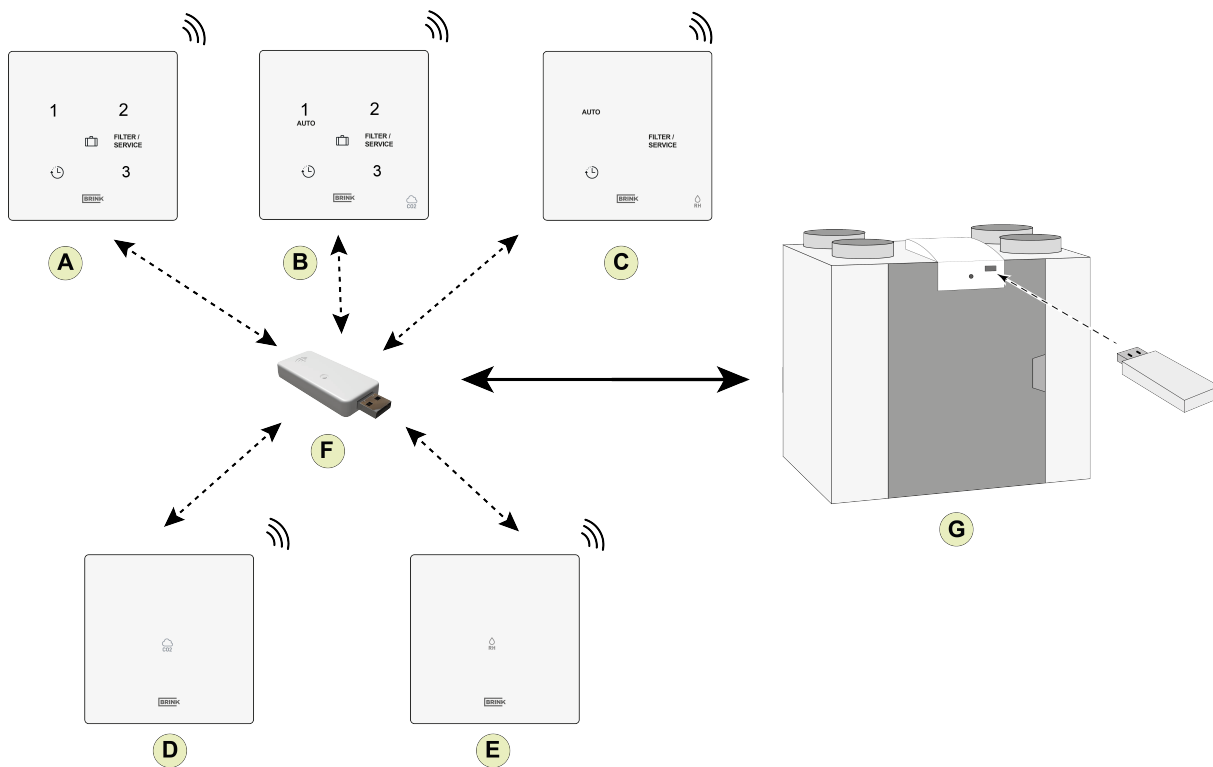
- A = Přístroj Flair (Například Flair typ zařízení 4-0)
- B = Multipřepínač s indikací filtru
- C = Přijímač pro bezdrátové dálkové ovládání
- D = Vysílač 2cestným přepínačem/4cestným přepínačem
- E = Rozbočka
- F = Vícežilový kabel:

Poznámka: Značka použitého vícežilového kabelu musí být nainstalována směrem ke značce obou konektorů; kabel se nesmí křížit. Barvy kabelů C1–C6 se mohou lišit podle typu použitého vícežilového kabelu.

11.1.5 Připojení bezdrátových dálkových ovladačů & senzorů

Brink dodává řadu bezdrátových dálkových ovladačů/senzorů, které jsou v kontaktu se zařízením s rekuperační jednotkou pomocí USB transceiveru. Tato řada se skládá z 5 následujících typů bezdrátových ovladačů/senzorů (A-E).

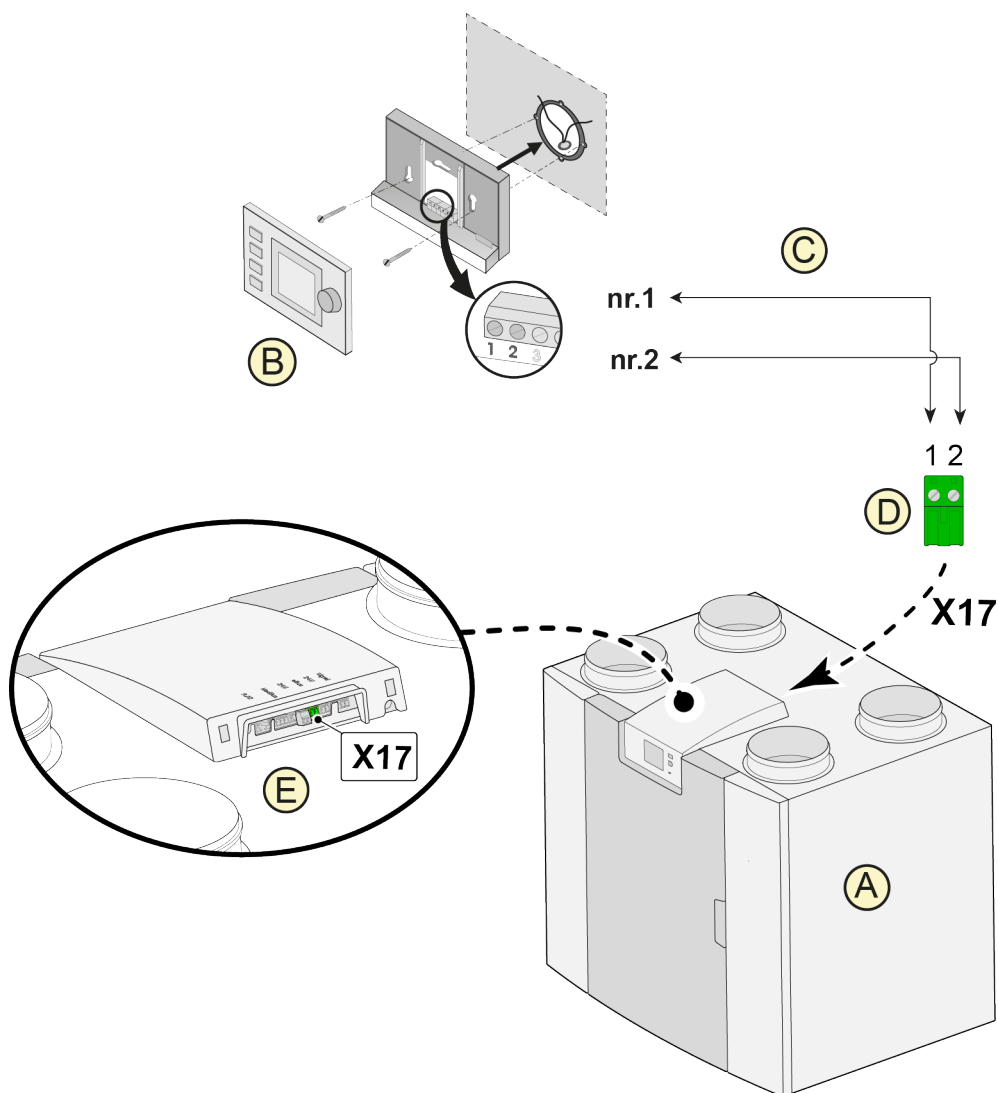
Bezdrátový ovladač/senzor lze použít pouze se spotřebičem s rekuperační jednotkou, který je vybaven připojením USB a je vyroben po červenci 2022! Dálkový ovladač (A, B nebo C) také zobrazuje, když je třeba vyměnit/vyčistit filtr(y) nebo když je ventilační systém nefunkční.



- A = Bezdrátový ovladač
- B = Bezdrátový ovladač se zabudovaným CO₂ senzorem
- C = Bezdrátový ovladač se zabudovaným čidlem vlhkosti
- D = Bezdrátový senzor CO₂
- E = Bezdrátový senzor vlhkosti
- F = Transceiver USB
- G = Spotřebič Flair s připojením USB

Další informace o nastavení, provozu a připojení bezdrátového ovladače/senzoru naleznete v příslušném návodu k instalaci.

11.2 Připojování Brink Ovládání vzduchu



A = Zařízení Flair (Například typ zařízení Flair 4-0)

B = Brink Ovládání vzduchu (volitelný)

C = Dvoujádrové ovládací kabely

D = Zelený dvoupólový šroubovací konektor

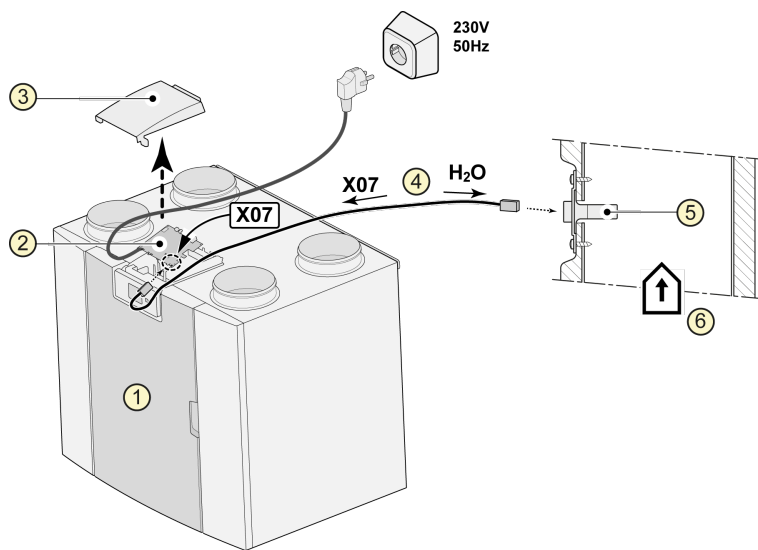
E = Umístěte zelený konektor eBus na zadní část ovladače



Varování:

Kombinované použití tří příslušenství: ovládání vzduchu, přídatný predehřivač a dohřivač není možné kvůli omezení napětí systému eBus.

11.3 Připojení snímače vlhkosti



1 = Zařízení Flair (Například typ zařízení Flair 4-0)


2 = Základní pcb

3 = Kryt

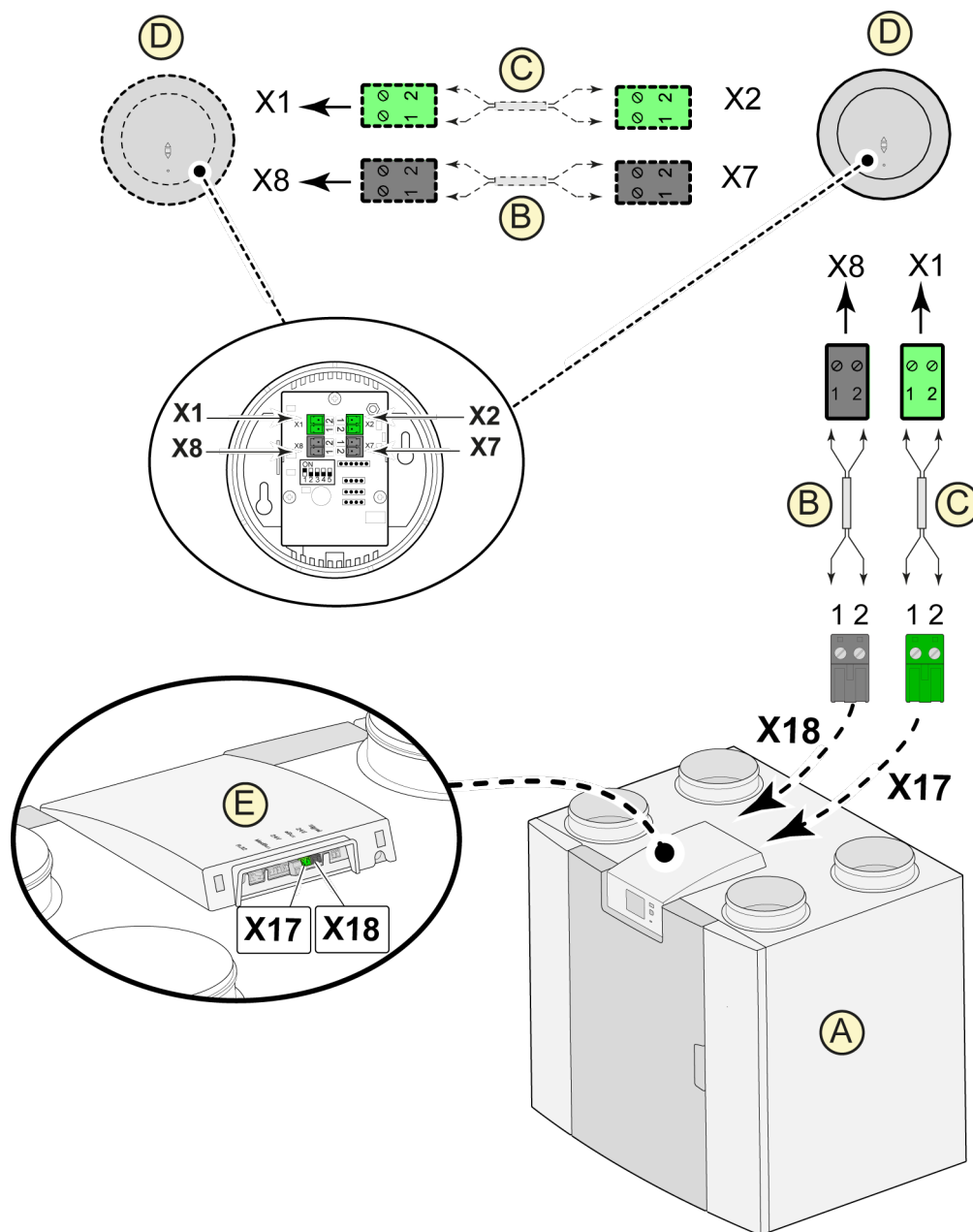
4 = Kabel, který je součástí RH kabelu

5 = RH (vlhkostní) snímač

6 = Vedení z hlavního prostoru

Chcete-li zapnout a nastavit citlivost snímače vlhkosti, přejděte v nabídce nastavení na kroky 7.1 a 7.2 .

11.4 Připojení snímačů CO₂




A = Zařízení Flair (Například typ zařízení Flair 4-0)

B = 2pólový ovládací kabel pro 24V napájení (černé konektory)

C = 2pólový ovládací kabel pro připojení eBus (zelené konektory)

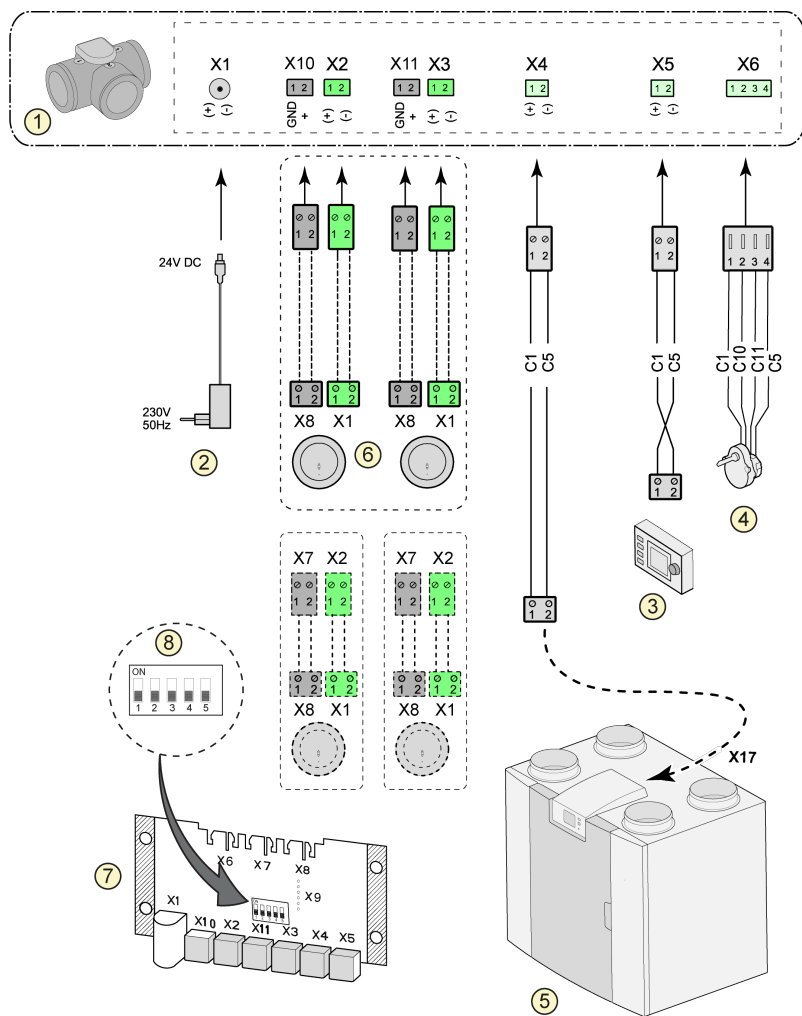
D = snímač(e) CO₂; připojte maximálně 4

E = připojení X17 (eBus) a X18 (24V) na přístroj Flair

Pokud chcete zapnout a vypnout senzor(y) CO₂, vyberte správné nastavení v kroku 6.1 v nabídce nastavení ; nastavte správné hodnoty podle kroků 6.2 až 6.9. k nastavení minimální a maximální hodnoty PPM snímače (snímačů) CO₂, je-li to nutné.

11.5 Řízené větrání

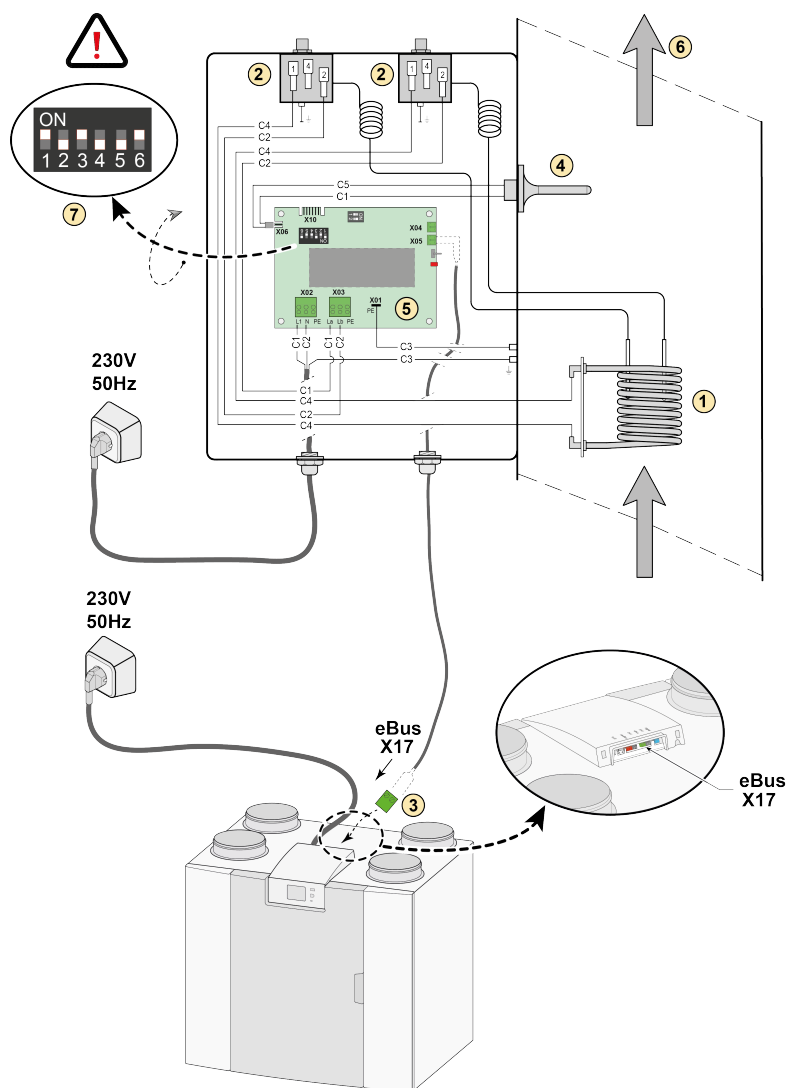
Ventilace řízená poptávkou umožňuje, aby byla potřeba ventilace přizpůsobená kvalitě vzduchu. Přizpůsobení potřeby ventilace pomocí ventilace řízené poptávkou lze provést dvěma různými způsoby, a to na základě měření CO₂, nebo na základě časového programu. K tomuto účelu jsou k dispozici dvě různá nastavení. Možností samozřejmě zůstává i ruční ovládání pomocí samostatně připojeného multipřepínače. Další informace týkající se nastavení, ovládání a řízeného větrání naleznete v návodu k instalaci, který je dodáván spolu s přístrojem řízeného větrání.



- 1 = 3cestný ventil pro zónové větrání
- 2 = Napájení 24 VDC
- 3 = Brink Ovládání vzduchu
- 4 = Ventilový rozvod zóna ventilu
- 5 = Zapojení svorkovnice X17 na zařízení Flair (Například zařízení Flair typu 4-0)
- 6 = Senzory CO₂ (pouze relevantní v případě řízení příkazy na bázi CO₂)
- 7 = Požadavky řízené Pcb
- 8 = Nastavení přepínače tlumených světel na zóně ventilu pcb

C1 = hnědá
 C2 = modrá
 C3 = zelená/žlutá
 C5 = bílá
 C10 = žlutá
 C11 = zelená

11.6 Připojení dohřevu



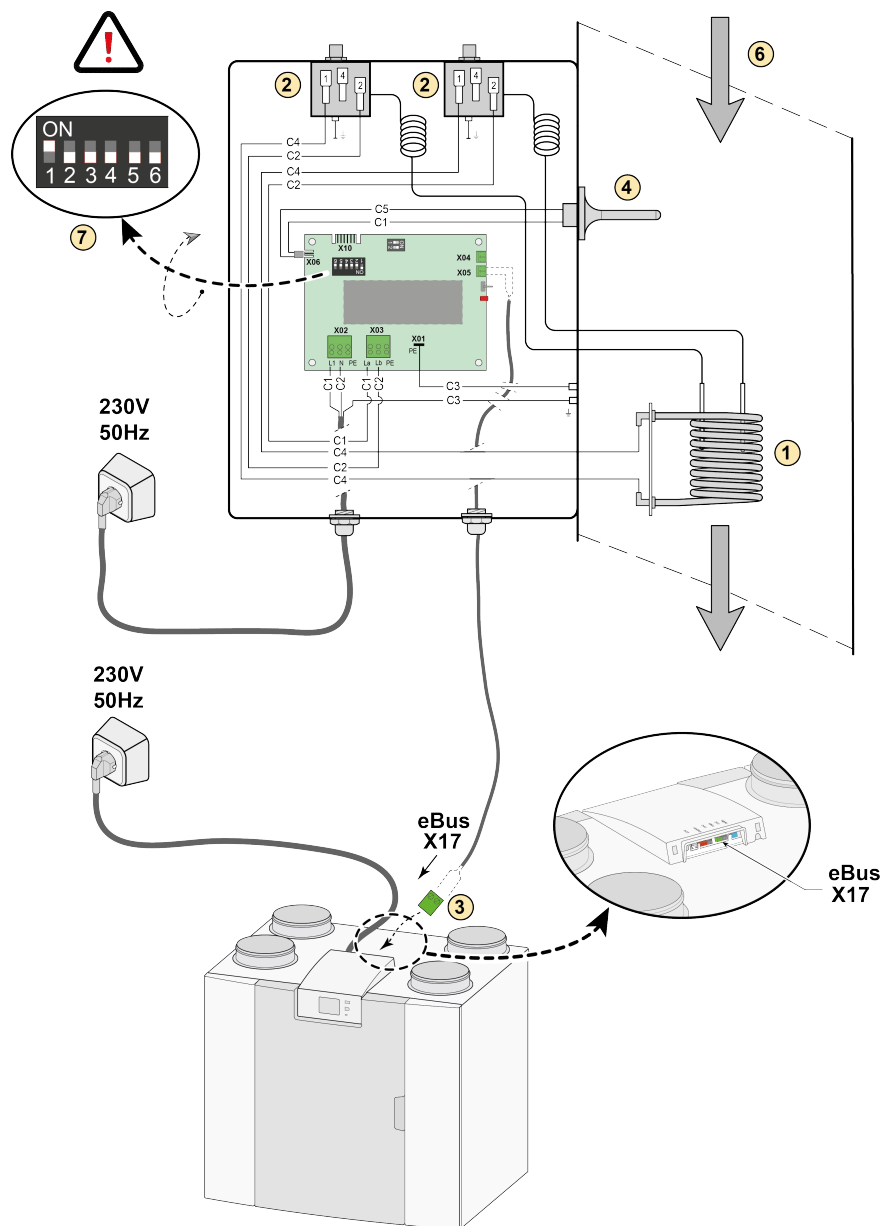
- 1 = Topná spirála
- 2 = Maximální bezpečnost s ručním resetováním
- 3 = 2pólové připojení eBus X17 na zařízení Flair
- 4 = Teplotní snímač
- 5 = PCB typ UVP1
- 6 = Směr proudění vzduchu
- 7 = Nastavení přepínače dohříváče Flair

- C1 = hnědá
- C2 = modrá
- C3 = zelená/žlutá
- C4 = černá
- C5 = bílá

Je-li použit dohříváč, nastavte v kroku parametru 1.1 alespoň 50m³/h, abyste zabránili přehřátí.

[Například zařízení Flair typ 4-0]

11.7 Připojení předeřevu

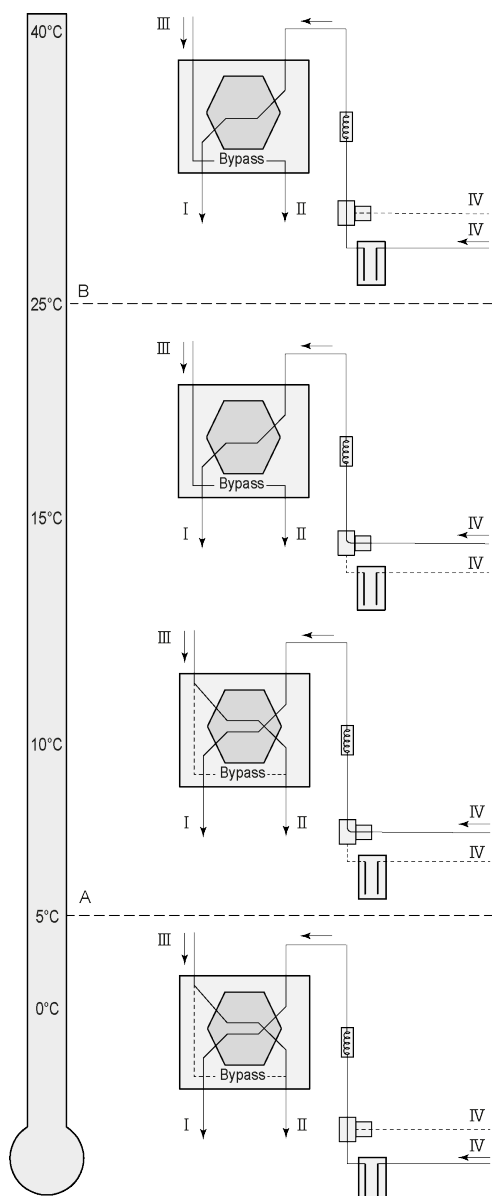


- 1 = Topná spirála
- 2 = Maximální bezpečnost s ručním resetováním
- 3 = 2pólové připojení eBus X17 na zařízení Flair
- 4 = Teplotní snímač
- 5 = PCB typ UVP1
- 6 = Směr proudění vzduchu
- 7 = Nastavení přepínače předeříváče Flair

- C1 = hnědá
- C2 = modrá
- C3 = zelená/žlutá
- C4 = černá
- C5 = bílá

(Například zařízení Flair typ 4-0)

11.8 Připojení geo tepelného výměníku



Geo tepelný výměník lze připojit k zařízení Flair s Plus PCB.

V závislosti na typu ovládání geotermálního výměníku - ventilu může být ovládání připojeno k různým výstupním svorkám řídicí desky PLUS:
 X10 č. 1 & 2 - Reléový výstup 1 (tovární nastavení)
 X11 č. 1 & 2 - Reléový výstup 2
 X14 č. 1 & 2 - Analogový výstup 1 (0 - 10 V)
 X15 č. 1 & 2 - Analogový výstup 2 (0 - 10 V)

Připojte čidlo venkovní teploty k č. 1 a č. 2 2-pólový konektor X-16.

A = Min. teplota
 B = Max. teplota

I = Do obydlí
 II = Ven
 III = Z obydlí
 IV = Z venku

Při použití geo tepelného výměníku je třeba parametr 11.1 změnit z „VYP.“ na „ZAP.“.

Krok č.	Popis	Tovární nastavení	Rozsah
11.1	Zapínání a vypínání	Vyp	Zap./Vyp.
11.2	Teplota spínače 1	5 °C	0,0 °C / 10,0 °C
11.3	Teplota spínače 2	25 °C	15,0 °C / 40,0°C
11.4	Ventil režimu 10voltové ovládání	Zavřený	Otevřený / zavřený
11.5	Ovládání ventilu	Reléový výstup 1	Reléový výstup 1 /Reléový výstup 2 / Analogový výstup 1 /Analogový výstup 2

12 Servis

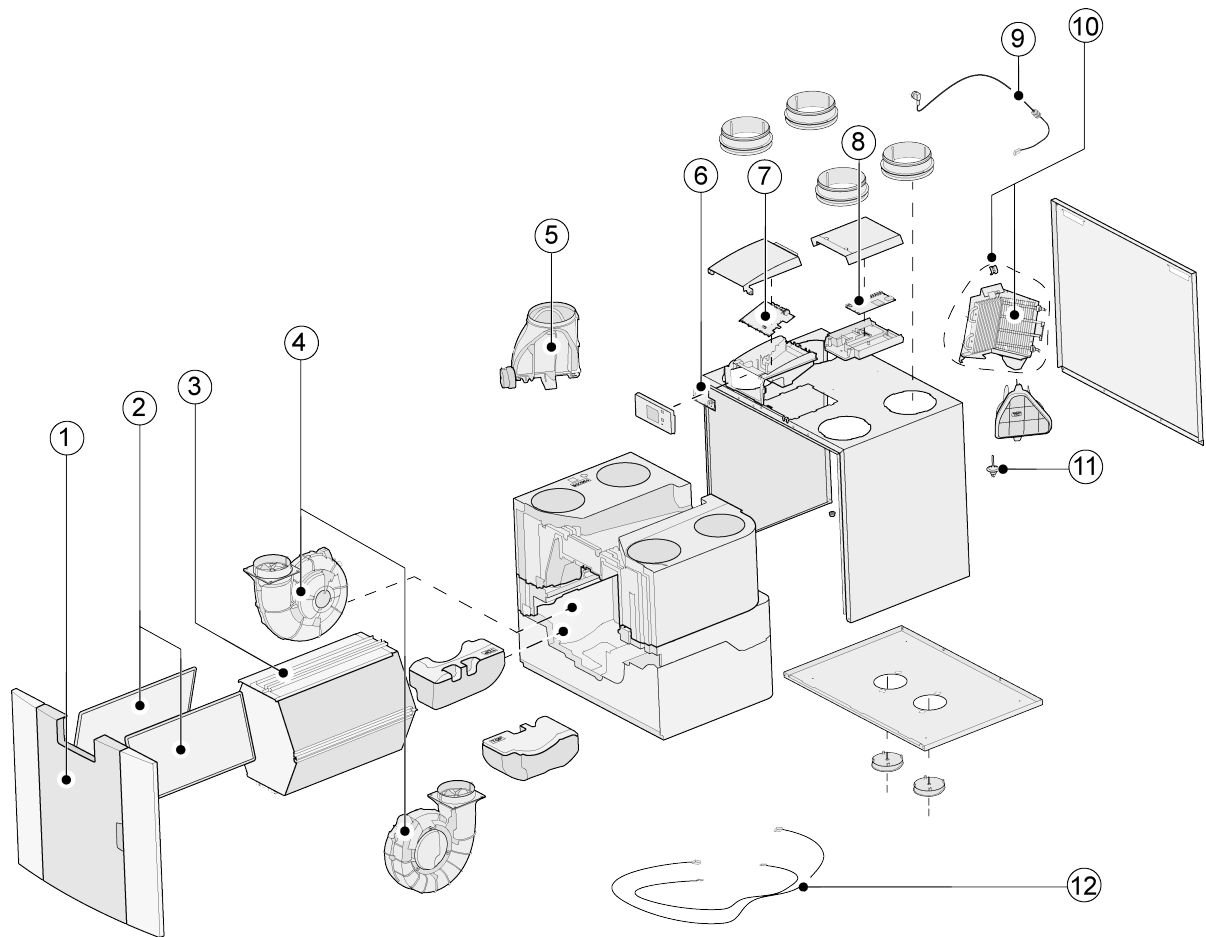
12.1 Rozložený pohled

Při objednávání náhradních dílů uveďte kromě čísla kódu výrobku (viz rozložený pohled) i typ zařízení pro rekuperaci tepla, sériové číslo, rok výroby a název součásti:

Pamatujte: Typ zařízení, výrobní číslo a rok výroby jsou uvedeny na identifikačním štítku za plastovým čelním panelem na zařízení.

Příklad	
Typ zařízení	Flair 400 Enthalpy
Sériové číslo	430032220201
Rok výroby	2023
Součást	Ventilátor
Kód položky	532770
Množství	1

12.2 Servisní položky



Č.	Popis položky	Kód položky
1	Přední panel kompletní	532804
2	Filtry (2 položky) ISO hrubý 60 %	532716
3	Entalpický výměník tepla	532710
4	Ventilátor (1 položka)	532770
5	Sestava obtokového ventilu s pohonem	532760
6	Zobrazit desku plošných spojů	532752
7	Spotřebiče vyrobené před 01.01.2023 : Základní pcb UWA2-B + displej	532750
	Spotřebiče vyrobené po 01.01.2023 : Základní pcb UWA2-B	532966
8	Plus pcb U (použitelné jen s verzí Plus)	532751
9	Síťová zásuvka a kabel 230 V **	532756
10	Vnitřní přehříváč včetně max. zabezpečení	532761
11	Teplotní snímač NTC 10K	531775
12	Sada kabelů	532767

* Napájecí kabel je vybaven konektorem obvodové desky. Při výměně vždy objednejte náhradní síťový kabel od Brink.

Aby se předešlo nebezpečným situacím, poškozené síťové připojení může vyměňovat pouze kvalifikovaný odborník.

13 Hodnoty nastavení

13.1 Hodnoty nastavení standardního zařízení

Níže uvedené hodnoty nastavení pro zařízení Flair 400 Enthalpy bez Plus pcb.

Krok č.	Popis	Tovární nastavení	Rozsah nastavení	Komentář
1	Průtok			
1.1	Nastavení průtoku vzduchu 0	50 m ³ /h	0 nebo nastavitelná hodnota mezi 50 m ³ /h a 400 m ³ /h (nikdy ne vyšší než krok č. 1.2)	
1.2	Nastavení průtoku vzduchu 1	100 m ³ /h	Nastavitelná hodnota mezi 50 m ³ /h a 400 m ³ /h (nikdy ne vyšší než krok č. 1.3 nebo nižší než krok č. 1.1)	
1.3	Nastavení průtoku vzduchu 2	200 m ³ /h	Nastavitelná hodnota mezi 50 m ³ /h a 400 m ³ /h (nikdy ne vyšší než krok č. 1.4 nebo nižší než krok č. 1.2)	
1.4	Nastavení průtoku vzduchu 3	300 m ³ /h	Nastavitelná hodnota mezi 50 m ³ /h a 400 m ³ /h (nikdy ne nižší než krok č. 1.3)	
1.5	Přípustná nevyváženost	Ano	Ano / ne	
1.6	Nevyváženost (otevřený krb)	0 %	0 % / +20 %	
1.7	Odchylna přívodu	0 %	-15 % / +15 % nastavení ventilátoru	Hodnota vypočítaná k nastavení průtoku, viz obrazovka
1.8	Odchylna odtahu	0 %	-15 % / +15 % nastavení ventilátoru	
1.19	Výchozí nastavení ventilátoru	1	0 nebo 1	
2	Bypass			
2.1	Režim Bypass	Automatický	- Automatický - Bypass uzavřen - Bypass otevřen	
2.2	Teplota obtoku „z prostoru“	24 °C	15 °C / 35 °C	
2.3	Teplota obtoku „zvenčí“	10 °C	7 °C / 15 °C	
2.4	Hystereze obtoku	2 °C	0 °C / 5 °C	
2.5	Režim přepínání obtoku	Vyp	Zap / Vyp	
2.6	Výběr nastavení ventilátoru Přepínání obtoku	3	0 / 3	
3	Ochrana před mrazem			
3.1	Teplota mrazu	0 °C	-1,5 °C / 1,5 °C	
3.2	Minimální vstupní teplota	10 °C	7 °C / 17 °C	
4	Zpráva filtru			
4.1	Počet dní do zprávy filtru	90	1 / 365 dní	
4.2	Začátek průvodce filtru	Ne	Ano / ne	

Krok č.	Popis	Tovární nastavení	Rozsah nastavení	Komentář
4.3	Reset filtru	Ne	Ano / ne	
5	Vnější ohřivač			
5.1	Předehřev zap a vyp	Vyp	Zap / Vyp	
5.2	Dohřev zap a vyp	Vyp	Zap / Vyp	
5.3	Teplota dohřevu	21 °C	15 °C / 30 °C	
6	Čidlo CO₂			
6,1	Vypínání a zapínání snímače eBus CO ₂	Vyp	Zap / Vyp	
6.2	Min. PPM eBus snímač CO ₂ 1	400 PPM	400 – 2000 PPM	
6.3	Max. PPM eBus snímač CO ₂ 1	1200 PPM		
6.4	Min. PPM eBus snímač CO ₂ 2	400 PPM		
6.5	Max. PPM eBus snímač CO ₂ 2	1200 PPM		
6.6	Min. PPM eBus snímač CO ₂ 3	400 PPM		
6.7	Max. PPM eBus snímač CO ₂ 3	1200 PPM		
6.8	Min. PPM eBus snímač CO ₂ 4	400 PPM		
6.9	Max. PPM eBus snímač CO ₂ 4	1200 PPM		
7	Snímač vlhkosti			
7.1	Vypínání a zapínání snímače vlhkosti	Vyp	Zap / Vyp	
7.2	Citlivost snímače vlhkosti	0	+2 = nejcitlivější 0 = základní nastavení -2 = nejméně citlivý	
8	Kaskáda			
8.1	Nastavení zařízení	0 (nadřízené)	0 / 9 (0 = nadřízené; 1 t/m 9 = podřízené 1 t/m podřízené 9)	
12	Centrální ohřívání + rekuperace tepla			
12.1	Stav	Vyp	Zap / Vyp	
13	Síť			
13.1	Nastavte WiFi síť			
13.2	Zaregistrovat se Brink Home			Zadejte heslo
13.3	IP adresa Výchozí brána Maska podsítě Primární DNS Sekundární DNS Název Domácí modul IP adresa cílového serveru Port cílového serveru			

Krok č.	Popis	Tovární nastavení	Rozsah nastavení	Komentář
13.4	Pokročilá nastavení sítě			Změna IP adresy cílového serveru a portu cílového serveru.
13.5	Obnovení nastavení sítě	Vyp	Zap / Vyp	Vymazání všech nastavení a návrat k výchozímu nastavení.
14	Komunikace			
14.1	Typ připojení sběrnice	ModBus	Vyp. / Svorkovnice/ vnitřnísvorkovnice	
14.2	Adresa podřizného zařízení	20	1 – 247	Pro Modbus
14.3	Přenosová rychlost	19k2	1200 / 2400 / 4800 / 9600 / 19k2 / 38k4 / 56k / 115k2	Pro Modbus
14.4	Parita	Suchá	Žádná / sudá / lichá	Pro Modbus
15	Nastavení zařízení			
15.1	Jazyk	čeština	Angličtina / němčina / francouzština / holandština / litevština / dánština / italština / polština / španělština / rumunština / slovenština / slovinština / estonština / norština / čeština / maďarština / lotyšština	
15.2	Formát data	dd-mm-rrrr	dd-mm-rrrr / mm-dd-rrrr	
15.3	Datum			
15.4	Formát času	24h	12h / 24h	
15.5	Čas			
15.8	Displej	Ne	Ano / ne	Displej je půl hodiny aktivní jako multipřepínač; pokud je zvolena možnost „ano“, dotyková obrazovka bude trvale nastavená jako multipřepínač
15.9	Zpět na tovární nastavení	Ne	Ano / ne	
15.10	Průvodce polohou ventilátoru	Ne	Ano / ne	
16	Výstup signálu			
16.1	Výstup signálu	Externí kontakt 24V	Vyp / Pouze stav filtru / Pouze poruchový stav / Stav filtru a poruchový stav/ 24V	Konektor X19
17	Pohotovostní režim			
17.1	Vypnout zařízení	Ne	Ano / ne	

13.2 Hodnoty nastavení zařízení Plus pcb

Níže uvedené hodnoty nastavení pro zařízení Flair 400 Enthalpy **s** Plus pcb.

Krok č.	Popis	Tovární nastavení	Rozsah nastavení	Komentář
9	Kontakty spínače			
9.1	Spojit nebo rozpojit kontakt 1	Spojit	Spojit / rozpojit	
9.2	Ovládání kontaktu spínače 1	Vyp	Vyp Zap Splňuje podmínky obtoku Otevřít obtokový ventil Otevřít vnější ventil	
9.3	Kontakt 1 Činnost napájecího ventilátoru	Ventilátor vypnutý	Ventilátor vypnutý Ventilátor běží na absolutní minimum Ventilátor na nastavení 1 Ventilátor na nastavení 2 Ventilátor na nastavení 3 Ventilátor na kroku 0 Ventilátor podle spínače s více možnostmi Ventilátor běží na absolutní minimum Žádné ovládání napájecího ventilátoru	
9.4	Kontakt 1 Činnost odtahového ventilátoru	Ventilátor vypnutý	Ventilátor vypnutý Ventilátor běží na absolutní minimum Ventilátor na nastavení 1 Ventilátor na nastavení 2 Ventilátor na nastavení 3 Ventilátor na kroku 0 Ventilátor podle spínače s více možnostmi Ventilátor běží na absolutní minimum Žádné ovládání odtahového ventilátoru	
9.5	Spojit nebo rozpojit kontakt 2	Spojit	Spojit / rozpojit	
9.6	Ovládání kontaktu spínače 2	Vyp	Vyp Zap Splňuje podmínky obtoku Otevřít obtokový ventil Otevřít vnější ventil	
9.7	Kontakt 2 Činnost napájecího ventilátoru	Ventilátor vypnutý	Ventilátor vypnutý Ventilátor běží na absolutní minimum Ventilátor na nastavení 1 Ventilátor na nastavení 2 Ventilátor na nastavení 3 Ventilátor na kroku 0 Ventilátor podle spínače s více možnostmi Ventilátor běží na absolutní minimum Žádné ovládání napájecího ventilátoru	

Krok č.	Popis	Tovární nastavení	Rozsah nastavení	Komentář
9.8	Kontakt 2 Činnost odtahového ventilátoru	Ventilátor vypnutý	Ventilátor vypnutý Ventilátor běží na absolutní minimum Ventilátor na nastavení 1 Ventilátor na nastavení 2 Ventilátor na nastavení 3 Ventilátor na kroku 0 Ventilátor podle spínače s více možnostmi Ventilátor běží na absolutní minimum Žádné ovládání odtahového ventilátoru	
10	0 – 10 V.			
10.1	Režim vstupu 1	Vyp	Zap / Vyp	
10.2	minimální napětí vstup 1	0 V	0 V / 10 V	Konektor X-12
10.3	maximální napětí vstup 1	10 V	0 V / 10 V	
10.4	Režim vstupu 2	Vyp	Zap / Vyp	
10.5	minimální napětí vstup 2	0 V	0 V / 10 V	Konektor X-13
10.6	maximální napětí vstup 2	10 V	0 V / 10 V	
11	Geo tepelný výměník			
11.1	Zapínání a vypínání	Vyp	Zap / Vyp	
11.2	Teplota spínače 1	5 °C	0,0 °C / 10,0 °C	
11.3	Teplota spínače 2	25 °C	15,0°C / 40,0 °C	
11.4	Ventil režimu 24voltové ovládání	Zavřený	Otevřený / zavřený	
11.5	Ovládání ventilu	Reléový výstup 1	Reléový výstup 1 / Reléový výstup 2 / Analogový výstup 1 / Analogový výstup 2	

14 Prohlášení o shodě

Toto prohlášení o shodě je vydáno na výhradní odpovědnost výrobce.

Výrobce: Brink Climate Systems B.V.
Adresa: P.O. box 11
NL-7950 AA, Staphorst, Nizozemsko
Výrobek: Flair 400 Enthalpy

Výše uvedený výrobek je v souladu s následujícími směrnici:

- ◆ 2014/35/EU (OJEU L 96/357; 29-03-2014)
- ◆ 2014/30/EU (OJEU L 96/79; 29-03-2014)
- ◆ 2009/125/EU (OJEU L 285/10; 31-10-2009)
- ◆ 2017/1369/EU (OJEU L 198/1; 28-07-2017)
- ◆ RoHS 2011/65/EU (OJEU L 174/88; 01-07-2011)

Výše popsaný produkt byl testován podle následujících norem:

- ◆ EN IEC 55014-1: 2021
- ◆ EN IEC55014-2: 2021
- ◆ EN IEC 61000-3-2: 2019 + A1:2021
- ◆ EN 61000-3-3: 2013 + A1:2019 + A2:2021
- ◆ EN 60335-1: 2012 + AC:2014 + A11:2014 + A13:2017 + A1:2019 + A2:2019 + A14:2019 + A15:2021
- ◆ EN 60335-2-40: 2003 + A11:2004 + A12:2005 + AC:2006 + A1:2006 + A2:2009 + AC:2010 + A13:2012
- ◆ EN 62233: 2008 + AC:2008

Staphorst, 07-06-2023



A. Hans
Ředitel

15 Hodnoty ERP

List s technickými informacemi Flair 400 Entalpie v souladu s Ecodesign (ErP), č. 1254/2014 (Příloha IV)					
Výrobce:		Brink Climate Systems B.V.			
Model:		Flair 400 Entalpie			
Klimatické pásmo	Typ ovládání	Hodnota SEC v kWh/m ² /a	Třída SEC	Roční spotřeba elektřiny (AEC) v kWh	Roční úspory topení (AHS) v kWh
Průměr	Ruční	-37,18	A	258	4295
	ovládání hodin	-38,00	A	237	4325
	1x snímač (RV/CO ₂ /VOC)	-39,56	A	199	4386
	2 nebo více snímačů (RV/CO ₂ /VOC)	-42,37	A+	135	4507
Studený	ruční	-72,88	A+	795	8403
	ovládání hodin	-73,99	A+	774	8462
	1x snímač (RV/CO ₂ /VOC)	-76,14	A+	736	8580
	2 nebo více snímačů (RV/CO ₂ /VOC)	-80,10	A+	672	8817
Horký	ruční	-14,10	E	213	1942
	ovládání hodin	-14,75	E	192	1956
	1x snímač (RV/CO ₂ /VOC)	-15,99	E	154	1983
	2 nebo více snímačů (RV/CO ₂ /VOC)	-18,13	E	90	2038
Typ ventilační jednotky:		Přístroj pro vyváženou ventilaci obytných prostor s rekuperací tepla			
Ventilátor:		EC – ventilátor s neomezeně měnitelnou regulací			
Typ tepelného výměníku:		Regenerační plastový křížový protiproudý výměník tepla			
Tepelná účinnost		81 %			
Maximální průtok:		400 m ³ /h			
Maximální jmenovitý výkon:		178 W			
Hladina akustického výkonu L _{wa} :		50 dB(A)			
Referenční průtok:		280 m ³ /h			
Referenční tlak:		50 Pa			
Specifický vstup výkonu (SEL):		0,17 Wh/m ³			
Regulační faktor:		1,0 v kombinaci s multipřepínačem			
		0,95 v kombinaci s ovládáním hodin			
		0,85 v kombinaci s 1 snímačem			
		0,65 v kombinaci se 2 nebo více snímači			
Průsak*	Vnitřní	0,8 %			
	Vnější	1,3 %			
Indikace polohy znečištěného filtru:		Na displeji přístroje / na multipřepínači (LED) / na ovládání vzduchu Brink Ovládání vzduchu. Upozornění! V zájmu optimální energetické účinnosti a správné funkce je nutná pravidelná kontrola, čištění nebo výměna filtru.			
Internetová adresa pro pokyny k montáži:		https://www.brinkclimatesystems.nl/support/downloads			
Obtok:		Ano, 100% obtok			

* Měření provedená TZWL podle směrnice EN 13141-7

Klasifikace od 1. ledna 2016	
Třída SEC („Průměrné klimatické pásmo“)	SEC v kWh/m ² /a
A+ (nejvyšší výkonnost)	SEC < -42
A	-42 ≤ SEC < -34
B	-34 ≤ SEC < -26
C	-26 ≤ SEC < -23
D	-23 ≤ SEC < -20
G (nejnižší výkonnost)	-20 ≤ SEC < -10

16 Recyklace

Recyklace

Při výrobě tohoto zařízení byly použity trvale udržitelné materiály.
Obaly by měly být likvidovány zodpovědným způsobem a v souladu s vládními předpisy.





Brink Climate Systems B.V.

Wethouder Wassebaliestraat 8, NL-7951SN Staphorst

Tel.: +31 (0) 522 46 99 44

E: info@brinkclimatesystems.nl

www.brinkclimatesystems.nl