



*Air for life*

## Navodila za namestitev

Senzor za CO<sub>2</sub>

Slovenščina



# Kazalo vsebine

1 Senzor za CO <sub>2</sub> splošno. . . . .	3
2 Priključitev in nastavitve. . . . .	4
2.1 Korak 1 Električna povezava. . . . .	4
2.1.1 Povežite CO <sub>2</sub> senzor na aparat Renovent Excellent. . . . .	4
2.1.2 Povezava CO <sub>2</sub> senzorja na Renovent Sky aparat. . . . .	4
2.1.3 Povezava CO <sub>2</sub> senzorja na Flair aparat. . .	5
2.2 Korak 2 Nastavitve CO <sub>2</sub> senzorja. . . . .	6
2.3 Korak 3 Nastavitve senzorja CO <sub>2</sub> na aparatu za prezračevanje. . . . .	7
2.4 Korak 4 Preverjanje vrednosti CO <sub>2</sub> na aparatu za prezračevanje. . . . .	8
3 Funkcija LED na CO <sub>2</sub> senzorju. . . . .	9
4 Napaka. . . . .	10
5 Recycling. . . . .	11

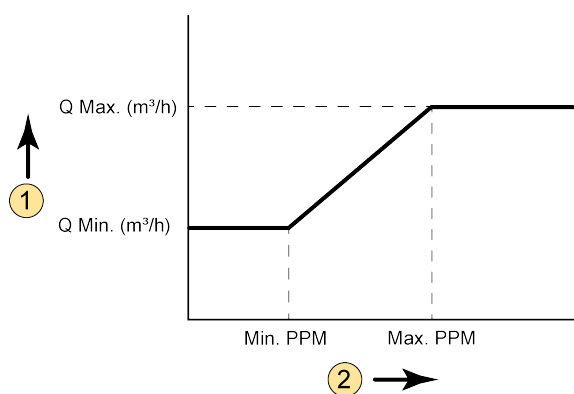
# 1 Senzor za CO<sub>2</sub> splošno

eBus CO<sub>2</sub> senzor je mogoče povezati z vsemi napravami Flair in vsemi "različicami plus" Renovent Excellent/Renovent Sky. Priključite lahko največ 4 CO<sub>2</sub> senzorske

CO<sub>2</sub> senzorske zagotavljajo optimalno prezračevanje v bivališču s samodejnim prilagajanjem stopnje pretoka zraka na podlagi vsebnosti CO<sub>2</sub>. Pretok zraka določa senzor CO<sub>2</sub>, ki zahteva najvišji nivo.

CO<sub>2</sub> senzorske regulirajo aparatom samo, če je stikalo za položaj/nadzor zraka (če je nameščeno) v položaju 1, 2 ali 3; ko je stikalo za položaj v položaju 0 ali simbol ventilatorja (praznični način), upravljanje za CO<sub>2</sub> ne deluje.

Glede na najnižjo in najvišjo (nastavljeno) vrednost PPM, regulator CO<sub>2</sub> prilagodi pretok zraka med nastavitvijo 1 (nastavljeno nizko) in nastavitvijo 3 (nastavljeno visoko).



1 = Hitrost pretoka zraka

2 = Količina CO<sub>2</sub> v območju, kjer je nameščen CO<sub>2</sub> senzor

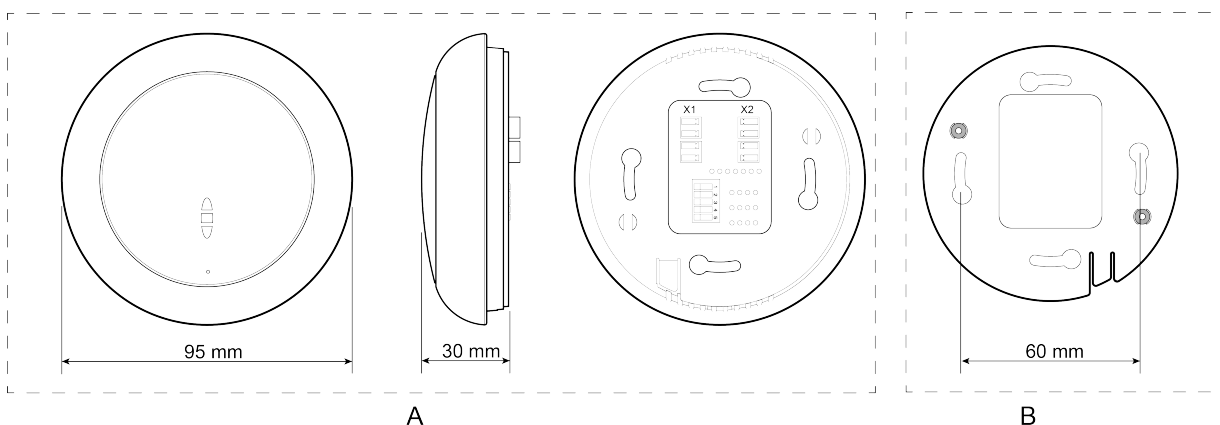
Q Min = Nastavitev najmanjšega pretoka zraka 1; na primer Flair 325 (Plus) tovarniška nastavitev korak št. 1.2 = 100 m<sup>3</sup>/h.

Q Max = Nastavitev največjega pretoka zraka 3; na primer Flair 325 (Plus) tovarniška nastavitev korak št. 1.4 = 250 m<sup>3</sup>/h.

Min. PPM = Najmanjša (nastavljena) vrednost PPM; na primer Flair 325 (Plus) tovarniška nastavitev korak št. 6.2 = 400 PPM

Maks. PPM = Največja (nastavljena) vrednost PPM; na primer Flair 325 (Plus) tovarniška nastavitev korak št. 6.3 = 1200 PPM

## Glavne dimenzije eBus CO<sub>2</sub> senzor



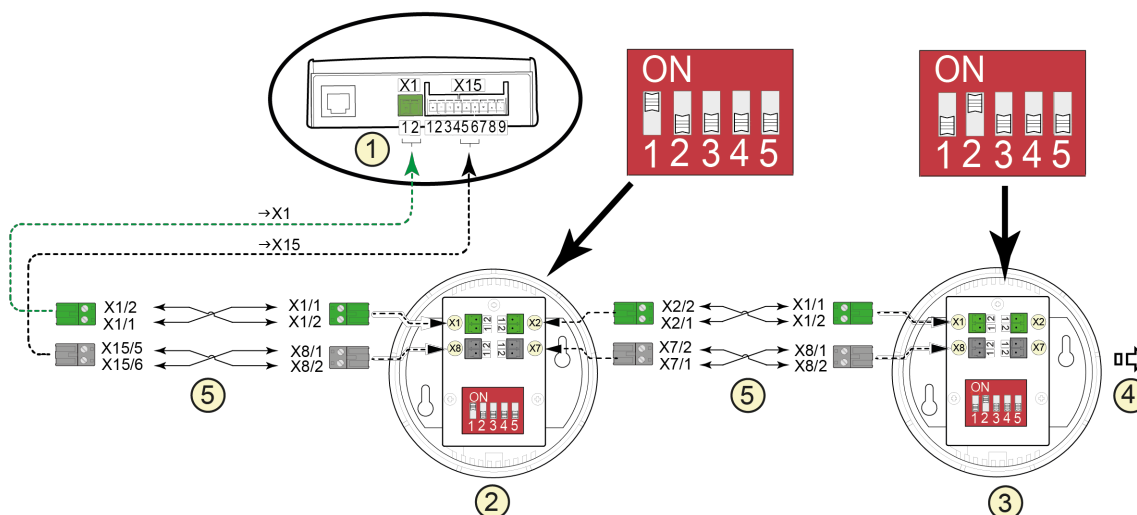
A = eBus CO<sub>2</sub> senzor

B = Base osnovna ploščaplate

# 2 Priključitev in nastavitvev

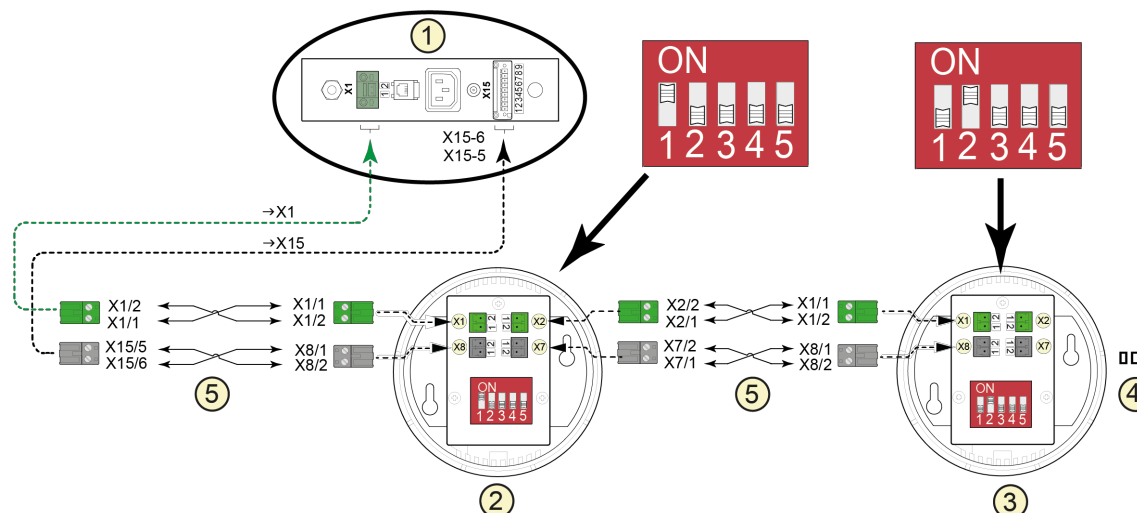
## 2.1 Korak 1 Električna povezava

### 2.1.1 Povežite CO<sub>2</sub> senzor na aparat Renovent Excellent



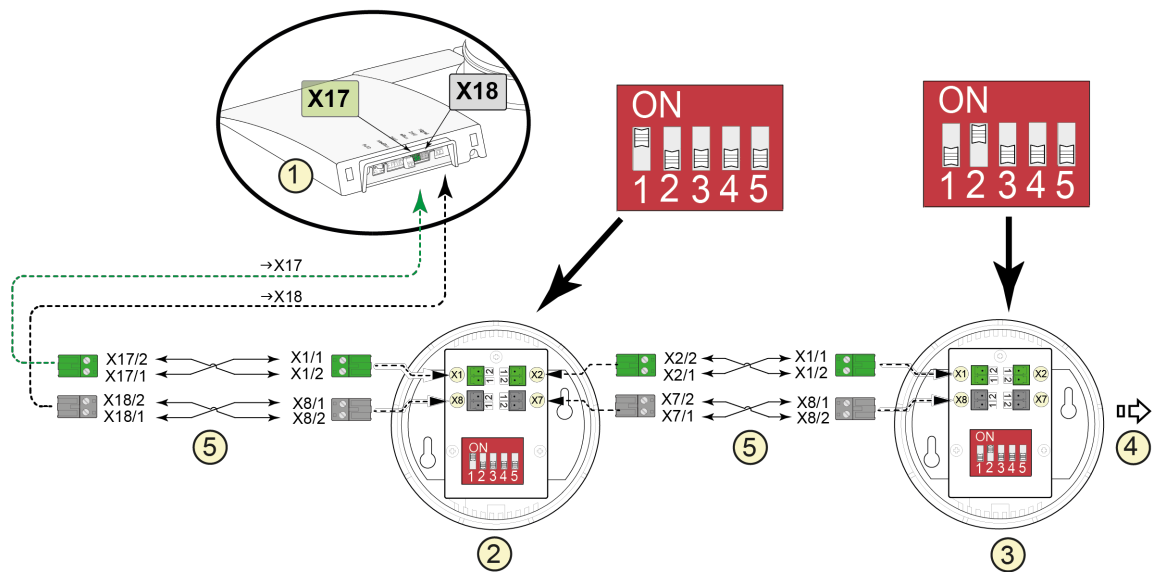
- 1 = Naprava Renovent Excellent
- 2 = Prvi povezani senzor CO<sub>2</sub>
- 3 = Drugi povezani senzor CO<sub>2</sub>
- 4 = Izbirno lahko povežete 3. in 4. CO<sub>2</sub> senzor (povežete lahko največ 4 CO<sub>2</sub> senzorje)
- 5 = 2x 2-žični upravljalni kabel (zeleni vtikači = priključek eBus; črni vtikači = 24 V.)

### 2.1.2 Povezava CO<sub>2</sub> senzorja na Renovent Sky aparat



- 1 = Naprava Renovent Sky
- 2 = Prvi povezani senzor CO<sub>2</sub>
- 3 = Drugi povezani senzor CO<sub>2</sub>
- 4 = Izbirno lahko povežete 3. in 4. CO<sub>2</sub> senzor (povežete lahko največ 4 CO<sub>2</sub> senzorje)
- 5 = 2x 2-žični upravljalni kabel (zeleni vtikači = priključek eBus; črni vtikači = 24 V.)

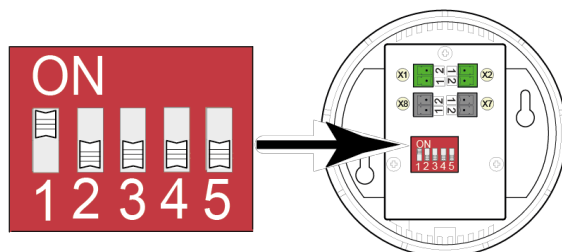
### 2.1.3 Povezava CO<sub>2</sub> senzorja na Flair aparat



- 1 = Naprava Flair
- 2 = Prvi povezani senzor CO<sub>2</sub>
- 3 = Drugi povezani senzor CO<sub>2</sub>
- 4 = Izbirno lahko povežete 3. in 4. CO<sub>2</sub> senzor (povežete lahko največ 4 CO<sub>2</sub> senzorje)
- 5 = 2x 2-žični upravljalni kabel (zeleni vtikači = priključek eBus; črni vtikači = 24 V.)

## 2.2 Korak 2 Nastavitev CO<sub>2</sub> senzorja

CO<sub>2</sub> so opremljeni s petimi dip stikali na hrbtni strani. Dip stikala nastavite v skladu s spodnjo tabelo tako, da ima vsak CO<sub>2</sub> senzor edinstveno kombinacijo nastavitvev.



Senzor	Dip stikalo				
	1	2	3	4	5
Senzor za CO <sub>2</sub> 1	VKLOP	IZKLOP	IZKLOP	IZKLOP	IZKLOP
Senzor za CO <sub>2</sub> 2	IZKLOP	VKLOP	IZKLOP	IZKLOP	IZKLOP
Senzor za CO <sub>2</sub> 3	VKLOP	VKLOP	IZKLOP	IZKLOP	IZKLOP
Senzor za CO <sub>2</sub> 4	IZKLOP	IZKLOP	VKLOP	IZKLOP	IZKLOP

Senzorje CO<sub>2</sub> je priporočljivo označiti takoj, ko nastavite dip stikala (na primer tako, da številko z vodoodpornim flomastrom zapišete na notranjo stran CO<sub>2</sub> senzorja), in izpolnite spodnji seznam, kjer bo nameščen zadevni CO<sub>2</sub> senzor. Pri odčitavanju vrednosti PPM CO<sub>2</sub> je torej preprosto ugotoviti, za katero območje velja odčitana vrednost.

Območje, kjer je nameščen CO <sub>2</sub> senzor	
<b>Senzor za CO<sub>2</sub> 1</b>	
<b>Senzor za CO<sub>2</sub> 2</b>	
<b>Senzor za CO<sub>2</sub> 3</b>	
<b>Senzor za CO<sub>2</sub> 4</b>	

## 2.3 Korak 3 Nastavitve senzorja CO<sub>2</sub> na aparatu za prezračevanje

Za vklop povezanih CO<sub>2</sub> senzorjev mora biti nastavev CO<sub>2</sub> senzorja v meniju z nastavitvami ustrezne prezračevalne naprave nastavljen na VKLOP. Če želite spremeniti nastavitve v meniju z nastavitvami, si oglejte navodila za namestitev zadevnega aparata.

Po želji lahko v meniju z nastavitvami nastavite tudi najnižjo in najvišjo vrednost PPM, pri kateri se izvaja upravljanje CO<sub>2</sub> senzorjev.

<b>CO<sub>2</sub>- nastavitve na aparatu Renovent Excellent in Renovent Sky</b>				
Korak št.	Opis	Tovarniška nastavev	Razpon nastavev	Korak
35	VKLOP in IZKLOP eBus CO <sub>2</sub> senzorja	IZKLOP	VKLOP - IZKLOP	-
36	Min. PPM eBus CO <sub>2</sub> senzor 1	400	400–1200	25
37	Maks. PPM eBus CO <sub>2</sub> senzor 1	1200		
38	Min. PPM eBus CO <sub>2</sub> senzor 2	400		
39	Maks. PPM eBus CO <sub>2</sub> senzor 2	1200		
40	Min. PPM eBus CO <sub>2</sub> senzor 3	400		
41	Maks. PPM eBus CO <sub>2</sub> senzor 3	1200		
42	Min. PPM eBus CO <sub>2</sub> senzor 4	400		
43	Maks. PPM eBus CO <sub>2</sub> senzor 4	1200		

<b>CO<sub>2</sub>- nastavitve na Flair aparatu</b>				
Št. koraka	Opis	Tovarniška nastavev	Razpon nastavev	Korak
6	Senzor za CO <sub>2</sub>			
6,1	VKLOP in IZKLOP eBus CO <sub>2</sub> senzorja	IZKLOP	VKLOP - IZKLOP	-
6,2	Min. PPM eBus CO <sub>2</sub> senzor 1	400	400–1200	25
6,3	Maks. PPM eBus CO <sub>2</sub> senzor 1	1200		
6,4	Min. PPM eBus CO <sub>2</sub> senzor 2	400		
6,5	Maks. PPM eBus CO <sub>2</sub> senzor 2	1200		
6,6	Min. PPM eBus CO <sub>2</sub> senzor 3	400		
6,7	Maks. PPM eBus CO <sub>2</sub> senzor 3	1200		
6,8	Min. PPM eBus CO <sub>2</sub> senzor 4	400		
6,9	Maks. PPM eBus CO <sub>2</sub> senzor 4	1200		

## 2.4 Korak 4 Preverjanje vrednosti CO<sub>2</sub> na aparatu za prezračevanje

V meniju odčitavanja (za Renovent Excellent in Renovent Sky s tiskanjem Plus) ali meniju s podatki (za vse aparate Flair) lahko odčitaste vrednosti povezanih CO<sub>2</sub> senzorjev. S tem lahko preverite tudi pravilno delovanje povezanih CO<sub>2</sub> senzorjev.

V tem meniju odčitavanja ali v meniju s podatki lahko vrednosti le odčitaste; spreminjanje nastavitev ni mogoče. Za več informacij o meniju odčitavanja/meniju s podatki, si oglejte navodila za namestitev zadevnega aparata.

### Meni odčitavanja za Renovent Excellent in Renovent Sky:

Korak št. odčitajte vrednost	Opis vrednosti odčitka	Enotnost
10	Odčitavanje CO <sub>2</sub> senzorja 1	PPM
11	Odčitavanje CO <sub>2</sub> senzorja 2	PPM
12	Odčitavanje CO <sub>2</sub> senzorja 3	PPM
13	Odčitavanje CO <sub>2</sub> senzorja 4	PPM

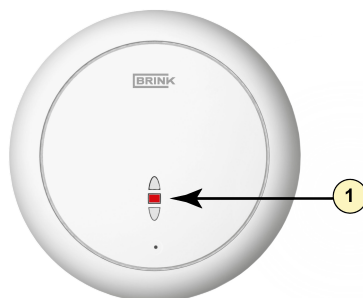
### Meni s podatki za aparate Flair:

Pritisnite gumb Info ⓘ na zaslonu in z gumbom ▲ in ▼ godprite odčitane vrednosti CO<sub>2</sub> senzorjev.



# 3 Funkcija LED na CO<sub>2</sub> senzorju

CO<sub>2</sub> senzor ima na sprednji strani rdečo LED.




1 = Rdeča LED na sprednjem CO<sub>2</sub> senzorju

Ta rdeča LED na CO<sub>2</sub> senzorju ima naslednje funkcije:

LED na CO <sub>2</sub> senzorju	Opis
LED neprekinjeno sveti:	CO <sub>2</sub> senzor je okvarjen.
LED je neprekinjeno izklopljen:	CO <sub>2</sub> senzor je izklopljen (ni napajanja) ali deluje normalno.
LED zasveti in se počasi izklopi vsake 4 sekunde:	CO <sub>2</sub> senzor se ogreva med fazo zagona.
LED kratko zasveti rdeče vsake pol sekunde:	Senzor je zaznal napako ali ga eBus ne odčitava, to pomeni, da nima povezave z eBus ali aparat za izmenjevanje toplote ni nastavljen za branje CO <sub>2</sub> senzorjev ali nadzor zahteve 2.0 ne zazna CO <sub>2</sub> senzorja.
LED utripa; lučka je dolgo vklopljena in se kratko izklopi vsaki 2 sekundi	To je možnost iskanja. To lahko uporabite v upravljanju na zahtevo 2.0 za lažje iskanje pravega senzorja med dodeljevanjem območju z upravljalno enoto.

# 4 Napaka

Če se je na aparatu Renovent Excellent ali Sky pojavila težava s CO<sub>2</sub> senzorjem, se na zaslonu prikaže sporočilo o napaki E109.

Pri aparatih Flair je možnih več sporočil o napakah; to sporočilo o napaki je vedno v kombinaciji s simbolom ključa  na zaslonu.

Koda napake	Opis
152	Senzor morate zamenjati.
160	Slaba notranja povezava elementa senzorja.
161	Element senzorja je okvarjen.

Sporočilo o napaki je lahko prikazano tudi z rdečo LED na sprednji strani CO<sub>2</sub> senzorja (→→ [Funkcija LED na CO<sub>2</sub> senzorju](#) → stran 9).

# 5 Recycling



Do not dispose of as household waste!

In accordance with the Waste Disposal Act, the following components must be disposed of or re-cycled in an environmentally compatible manner by means of appropriate collection points:

- Old appliance
- Wearing parts
- Defective components
- Electrical or electronic waste
- Environmentally hazardous liquids and oils

Environmentally compatible means separated by material groups to ensure the greatest possible recyclability of the basic materials with the minimum environmental impact.

1. Dispose of packaging made of cardboard, recyclable plastics and synthetic filler materials in an environmentally compatible manner through appropriate recycling systems or a recycling centre.
2. Please observe the applicable national and local regulations.



**Brink Climate Systems B.V.**

Wethouder Wassebaliestraat 8, NL-7951SN Staphorst

T: +31 (0) 522 46 99 44

E: [info@brinkclimatesystems.nl](mailto:info@brinkclimatesystems.nl)

[www.brinkclimatesystems.nl](http://www.brinkclimatesystems.nl)