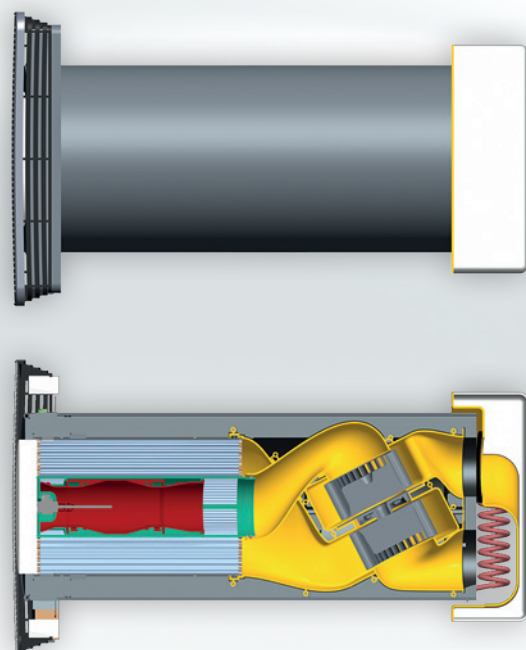


Nouveauté
dans notre
gamme

Air 70

Ventilation optimale d'espaces indépendants

L'Air 70 est la solution idéale qui regroupe toutes les caractéristiques pour une ventilation avec récupération de chaleur en un seul appareil compact. C'est un appareil de ventilation double flux décentralisé ultra silencieux. Aucune gaine d'air n'est nécessaire. L'Air 70 est de ce fait particulièrement adapté pour la ventilation d'espaces indépendants. L'appareil s'encastre entièrement dans le mur extérieur et est particulièrement adapté pour les applications de rénovation, le réaménagement ou les nouvelles constructions compactes.

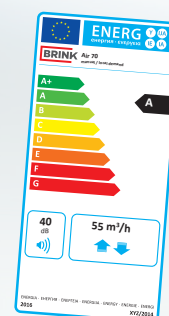


Coupe de l'Air 70

Les avantages

- Particulièrement silencieux
- Approuvé conforme à la réglementation européenne EN13141-8
- Bypass à 100% auto
- Rendement jusqu'à 92 %
- Consommation d'énergie extrêmement économique
- Simplicité d'installation

Label énergétique écologique conformément aux exigences Écoconception



BRINK

Air for Life



De Air 70 peut être monté à n'importe quelle hauteur souhaitée (en tenant compte de la distance minimale requise jusqu'au mur et au plafond). Nous recommandons de placer l'appareil en hauteur pour obtenir un confort optimal. L'appareil peut en outre être peint dans tous les coloris souhaités.

Ventilation décentralisée

L'Air 70 est un appareil de ventilation décentralisé avec récupération de chaleur (ventilation double flux). L'appareil est simple à encaster dans un mur extérieur. L'arrivée et l'évacuation de l'air de ventilation se font directement au travers de la façade sans nécessiter la pose d'un système de gaines.

Conception

La grille de diffusion d'air compacte de l'appareil du côté intérieur du mur est sobre et discrète. Vous pouvez peindre vous-même l'Air 70 dans le coloris souhaité en observant les instructions. L'Air 70 s'intègre donc parfaitement dans votre intérieur. Des grilles de différents coloris sont disponibles pour la façade extérieure.

Silencieux et économique en énergie

Grâce à la technologie avancée, l'Air 70 est un appareil de ventilation double flux décentralisé extrêmement silencieux. En outre, cet appareil est particulièrement économique en énergie. L'échangeur de chaleur cylindrique intégré souffle vers l'intérieur l'air neuf frais réchauffé par l'air chaud vicié aspiré hors de la pièce. Cela garantit des pertes de chaleur réduites et une aération optimale.

Dimensions réduites, performances élevées

L'Air 70 est un appareil de ventilation double flux décentralisé compact. Le débit d'aération est important: 70 m³/h maximum, avec un diamètre de passage particulièrement réduit dans le mur

extérieur (Ø 250 mm). En outre, l'appareil satisfait entièrement à la réglementation européenne (EN 13141-8).

Bypass à 100%

L'été, durant la nuit, l'appareil utilise directement l'air extérieur plus frais. Il n'est donc pas nécessaire d'ouvrir une fenêtre, la dérivation à 100% de l'échangeur de chaleur est activée automatiquement. Le logement est ainsi bien plus confortable et aucun bruit de fonctionnement n'est audible dans la pièce. Ce système permet également d'empêcher l'entrée d'animaux nuisibles dans votre logement.

Protection contre le gel

Le rendement est également préservé en cas de températures extérieures basses. Le préchauffeur électrique intégré prévient le gel de l'échangeur de chaleur et assure que le débit d'air à travers l'Air 70 est maintenu.

Simplicité de commande

L'appareil standard se commande avec deux touches. Les cinq diodes indiquent les différentes positions et les messages.

Version Plus

Deux modèles sont disponibles: l'Air 70 et l'Air 70 Plus. Le modèle Air 70 Plus offre des possibilités de raccordement supplémentaires pour une sonde de CO₂, une sonde d'humidité, un eBus, un Modbus, une commande sans fil, un RJ pour l'interrupteur à 4 positions et Brink Home.