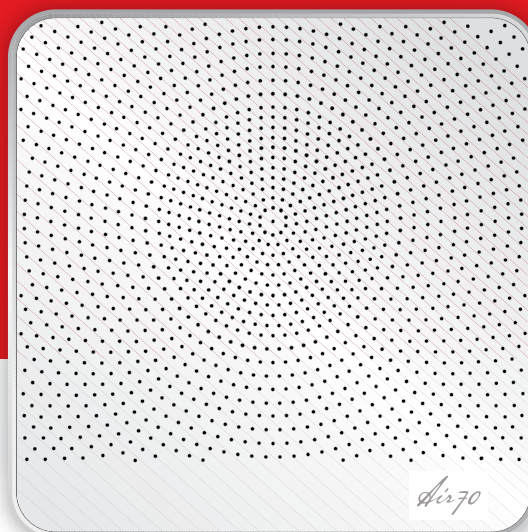


Neu in
unserem
Sortiment

Air 70

Optimale Lüftung von
Einzelräumen

Weil der Air 70 alle lüftungsrelevanten Merkmale inklusive Wärmerückgewinnung in seiner Kompaktheit vereint, ist er im Wohnbau die optimale Lösung. Ein ausgesprochen geräuscharmes, dezentrales Gerät, das ohne Luftführung auskommt. Somit ist der Air 70 insbesondere für die Lüftung einzelner Räume gut geeignet. Das Gerät lässt sich in die Außenwand integrieren und ist dank seiner Merkmale in Sanierungs-, Umbau- oder auch in Neubauvorhaben bestens geeignet.



Alle Vorteile auf einen Blick

Ausgesprochen geringe Schallbelastung

Nach europäischen Normvorgaben
EN13141-8 geprüft

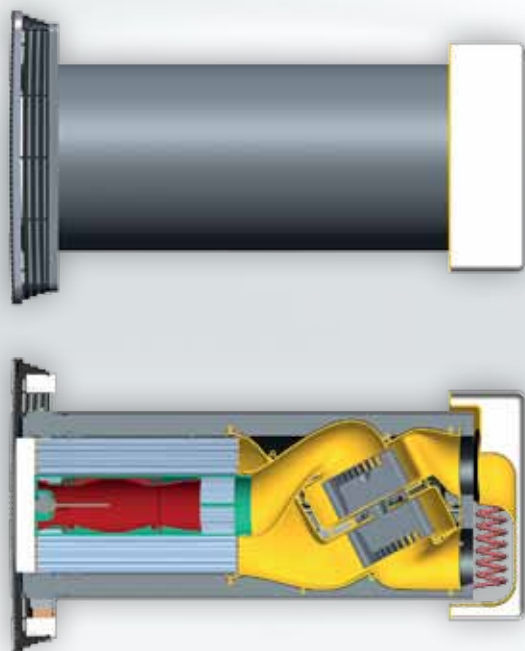
100%-Bypass

Automatischer Frostschutz

Wirksamkeitsgrad bis 92%

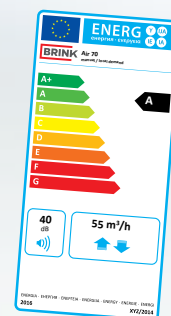
Ausgesprochen energiesparsam

Einfach einbaubar



Querschnitt Air 70

Grünes Energielabel gemäß
Ökodesign-Richtlinie



BRINK

Air for Life



Der Air 70 kann in jeder gewünschten Höhe montiert werden (unter Berücksichtigung des Mindestabstands zu Wand und Decke). Zur Erzielung einer optimalen Leistung empfehlen wir, das Gerät im oberen Bereich der Wand zu installieren. Außerdem können Sie den Air 70 selbst in jeder gewünschten Farbe lackieren.

Dezentrale Lüftung

Der Air 70 ist ein dezentrales Lüftungsgerät mit Wärmerückgewinnung (WRG). Das Gerät wird problemlos in die Außenwand eingebaut. Die Frisch- und Fortluft wird direkt über die Fassade geführt. Ein Luftkanalsystem ist dafür nicht erforderlich.

Design

Die kompakte Geräteabdeckung auf der Wandinnenseite überzeugt durch strenge, zugleich unauffällige Optik. Den Air 70 können Sie gemäß der Anweisung selbst in jeder gewünschten Farbe lackieren. Somit passt der Air 70 stets zu Ihrem Interieur. Für die Außenfront kann zwischen Luftaustrittsgittern in unterschiedlichen Farben gewählt werden.

Leise und energiesparend

Dank modernster Technik ist der Air 70 ein sehr leises dezentrales Lüftungsgerät auf dem Markt. Außerdem arbeitet das Gerät ausgesprochen energiesparend. Über den integrierten Rohr-Wärmetauscher wird die ins Rauminnere geblasene Frischluft von der aus dem Raum abgesaugten Abluft aufgewärmt. Folglich kommt es kaum zu Wärmeverlust bei gleichzeitig jederzeit ausreichender Belüftung.

Kleines Format, große Leistung

Der Air 70 ist ein kompaktes dezentrales Lüftungsgerät. Die Lüftungsleistung ist enorm: bis 70 m³/h bei gleichzeitig ausgesprochen kleinem Durchmesser des in die Außenwand integrierten Kanals (Ø 250 mm). Der Air 70 genügt heute schon der zukünftigen europäischen Normvorgabe (EN 13141-8).

100%-Bypass

Während der Sommermonate greift das Gerät auf die kühle Nachtluft durch Aktivierung des 100%-Bypasses zurück, Fenster öffnen zur Lüftung wird damit überflüssig. So lebt es sich im Haus angenehmer und Lärm sowie auch Ungeziefer bleiben draußen.

Frostschutz

Der Wirkungsgrad lässt sich auch bei niedrigen Außentemperaturen aufrechterhalten. Das eingebaute Vorheizregister verhindert das Einfrieren des Wärmetauschers und gewährleistet den Luftdurchsatz durch den Air 70.

Einfache Bedienung

Das Gerät wird serienmäßig mit zwei Berührungstastern bedient. Fünf LED-Anzeigen zeigen die verschiedenen Einstellungen und Meldungen an.

Plus-Ausführung

Grundsätzlich sind zwei Varianten erhältlich: der Air 70 und der Air 70 Plus. Die Air 70 Plus Ausführung bietet zusätzliche Anschlussmöglichkeiten für einen CO₂-Sensor, Feuchtesensor, E-Bus, Modbus, Funkfernbedienung sowie RJ für den 4-Stufenschalter und Brink Home.